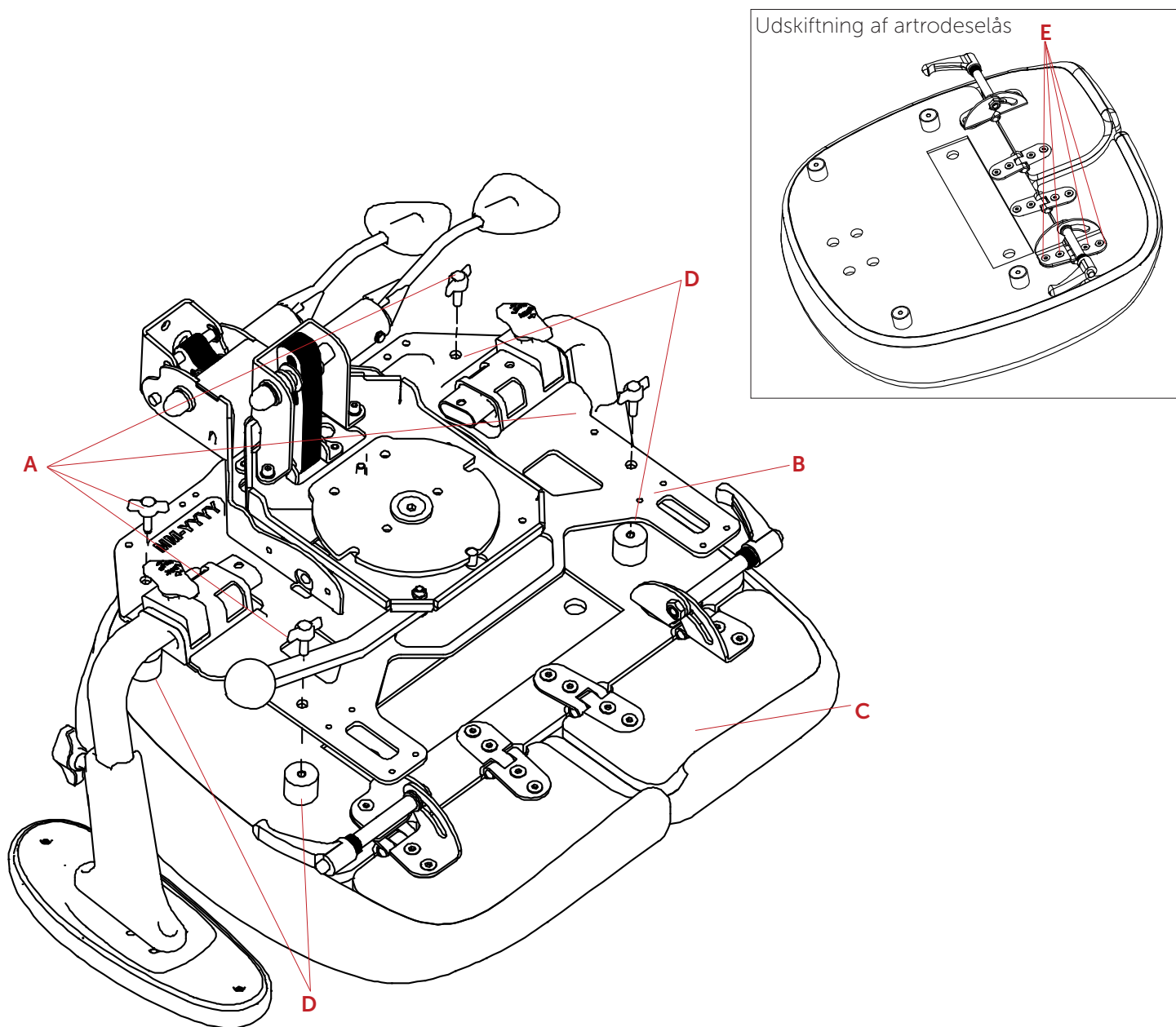




Artrodese-/Coxit-sæde/ sete/ sits/ seat - VELA Tango 700

Montagevejledning for Artrodese-/Coxitsæde på VELA Tango 700-serien



DANSK

1. Fjern sæde ved at løsne de fire vingeskruer (A) (se evt. montagevejledning 106235)
2. Monter Coxitsæde (B) på bærepladen (C) Husk at placere gummi afstandsstykker (D) mellem sæde og bæreplade før du spænder de fire vingeskruer (A).

Bemærk: Ved udskiftning af artrodese* fjern skruerne E) (4 i hver side) og udskift artrodese-låsen. Skru alle skruer fast igen.

*udskiftning af artrodese-lås gøres nemmest med sædet afmonteret.



Artrodese-/Coxit-sæde/ sete/ sits/ seat - VELA Tango 700-serien

VELA Tango 700-serien

NORSK

1. Fjern setet ved å løsne de fire vingskruene (A) (se eventuelt monteringsanvisning 106235).
2. Monter Coxit-setet (B) på bæreplaten (C). Husk å plassere gummiavstandsstykkene (D) mellom setet og bæreplaten før du strammer de fire vingskruene (A).

Merk: Ved bytting av Coxit-lås på coxit-sete, fjern de fire skruene (E) som anvist og bytt ut Coxit-låsen. Sett på de samme åtte skruene igjen.

*Dette er enklest å gjøre når setet er demontert.

SVENSKA

1. Ta bort sätet genom att lossa de fyra vingskruvarna (A) (se vid behov monteringsanvisningen 106235).
2. Montera Coxit-sätet (B) på stödplattan (C). Kom ihåg att placera gummidistanserna (D) mellan sätet och bärplattan innan du drar åt de fyra vingskruvarna (A).

Obs: När du byter ut Coxit-låset* på Coxit-sätet, ta bort de fyra skruvarna (E) enligt anvisningarna och byt ut Coxit-låset. Sätt tillbaka de åtta skruvarna igen.

*detta görs enklast efter att sätet monterats av.

ENGLISH

1. Remove the seat by loosening the four wing screws (A) (see assembly instructions 106235 if necessary).
2. Mount the Coxit seat (B) on the seat support (C). Remember to place the rubber spacers (D) between the seat and the mounting plate before tightening the four wing screws (A).

Note: When replacing the coxit angle lock*, remove the screws (E) (4 on each side) and replace the angle lock.

Tighten all screws again.

* Replacement is easiest to do with the seat removed.