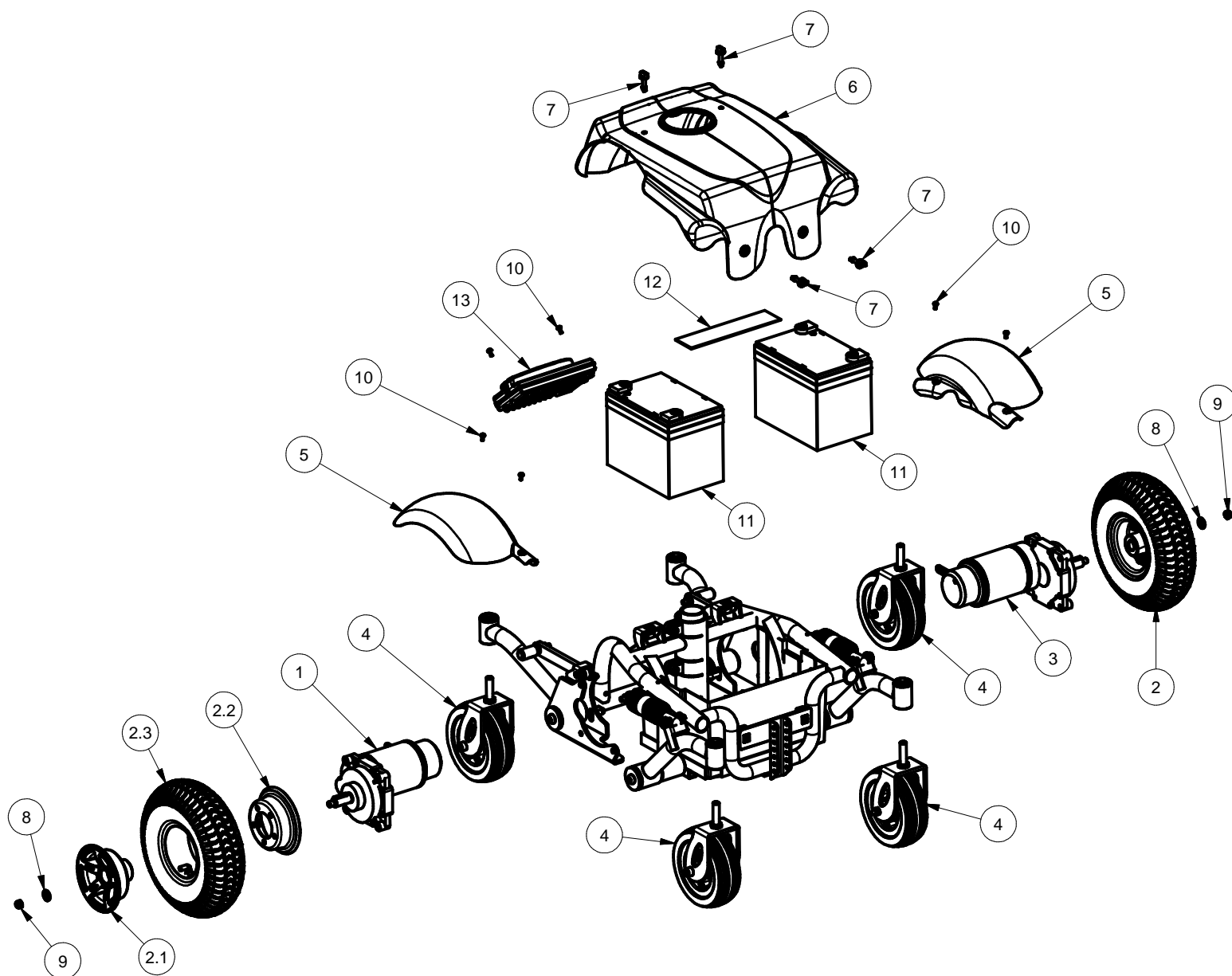
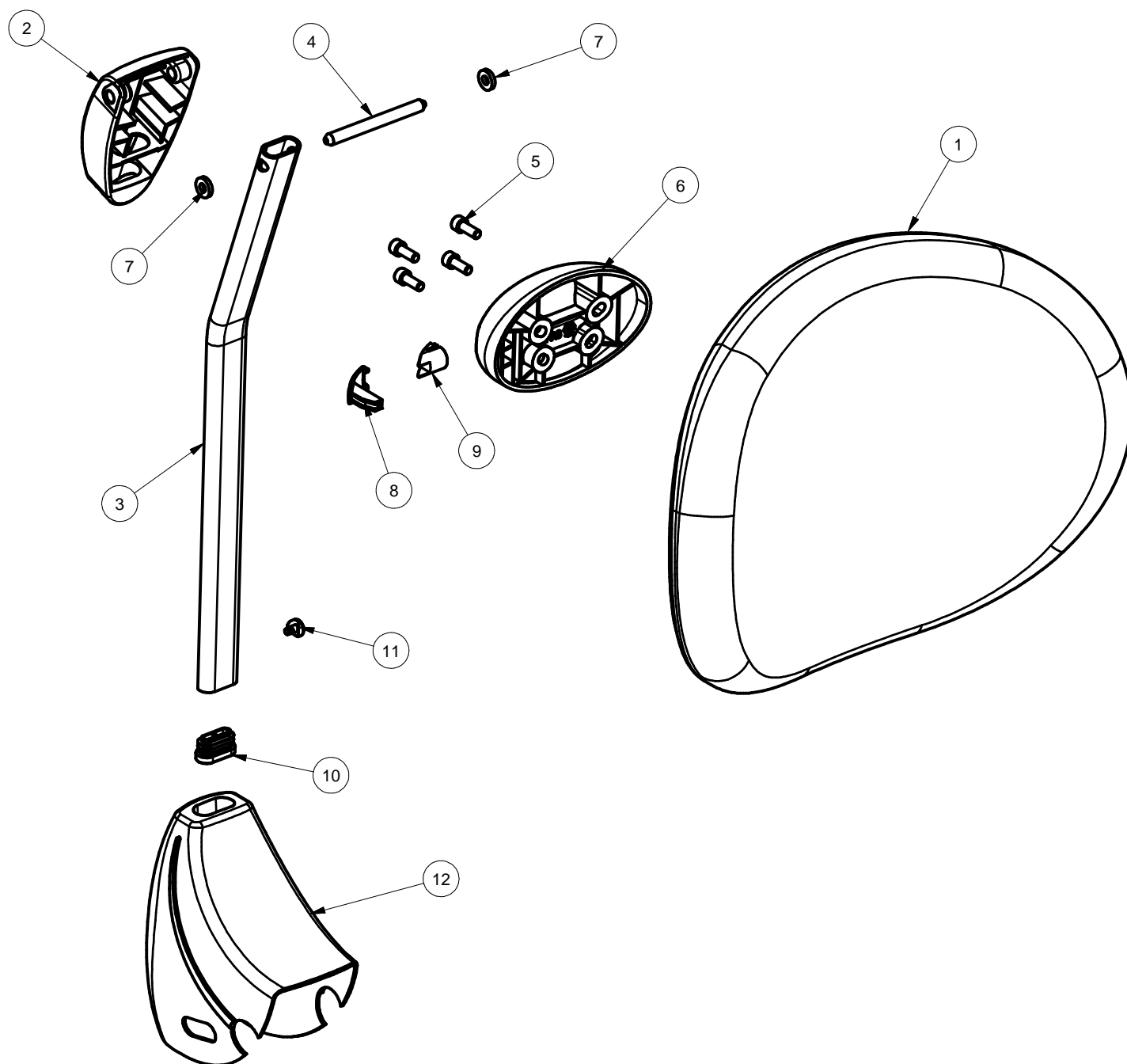




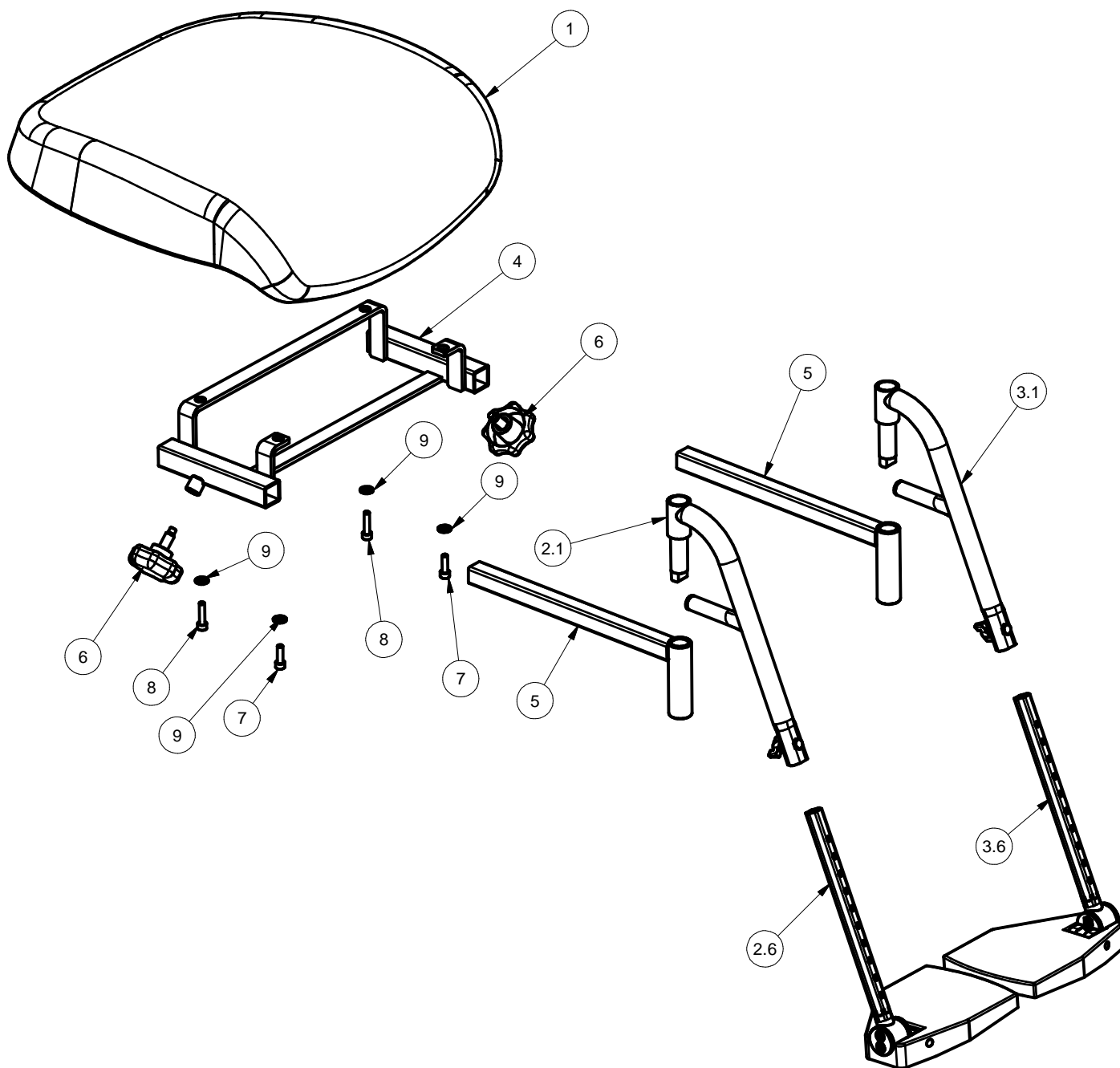
VE 9291 - 01 VELA Blues 210SCY



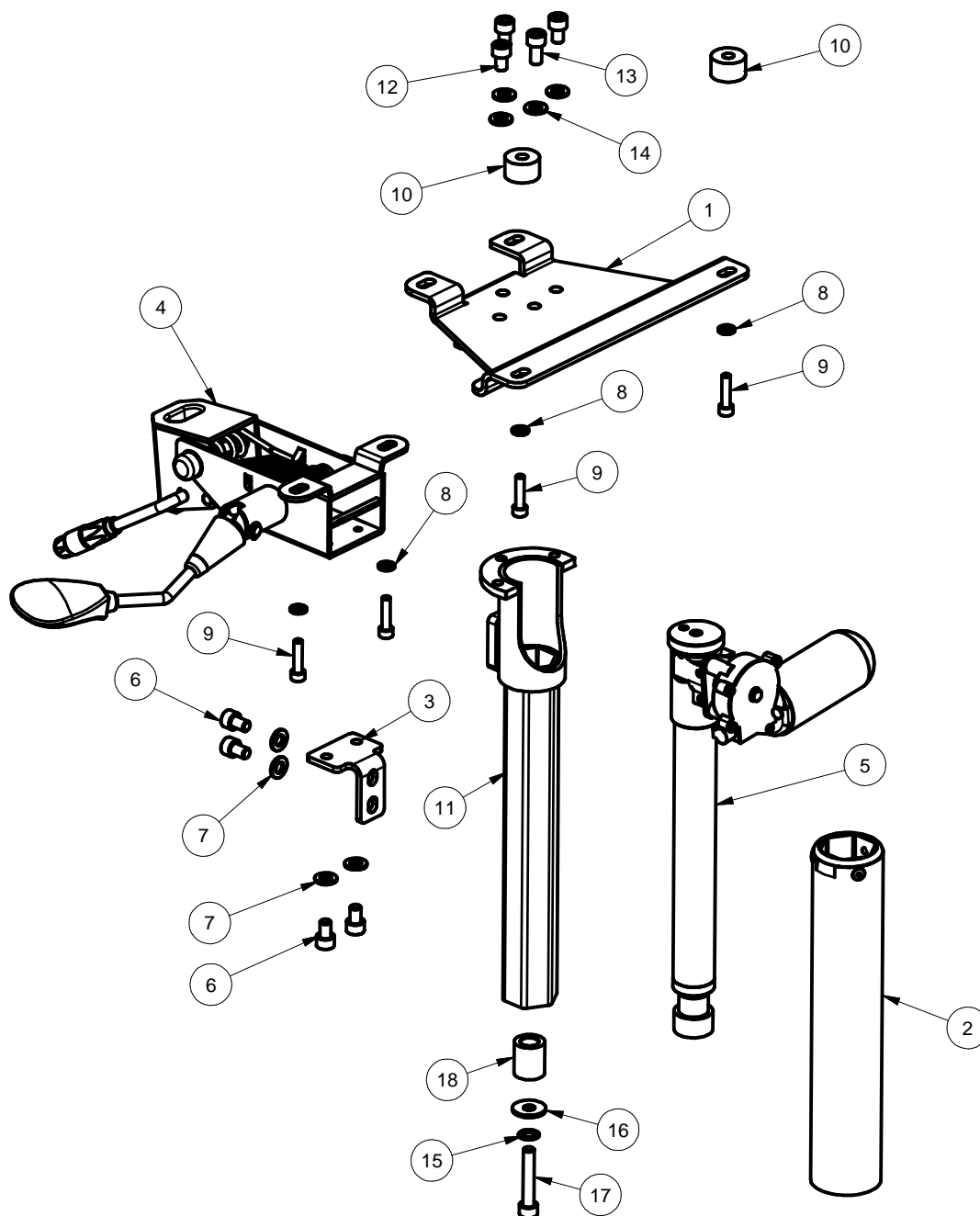
Pos	Pcs	Beskrivelse	Description	Beschreibung	Stock no
1	1	Motor 160W DC 24V Vs	Motor 160W DC 24V Ls	Motor 160W DC 24V Ls	R926603
2	2	Drivhjul 10" flexell	Wheel 10" flexell	Rad 10" flexell	R925744
2.1	1	Fælg yderdel f/10" drivhjul	Rim outer part f/10" wheel	Rim äuBeren Teil f/10" Rad	R924537
2.2	1	Fælg inderdel f/10" drivhjul	Rim inner part f/10" wheel	Rim inneren Teil f/10" Rad	R924566
2.3	1	Dæk 10" flexell	Tire 10" flexell	Reifen 10" flexell	R924533
3	1	Motor 160W DC 24V Hs	Motor 160W DC 24V Rs	Motor 160W DC 24V Rs	R926602
4	4	Hjul 6" med gaffel	Wheel 6" with fork	Rad 6" mit Gabel	R926604
5	2	Hjulskaerm B210 sort (saet)	Wheel cover for B210 (set)	Radabdeckung für B210 (Satz)	R926718
6	1	Skjold B210	Shield B210	Schild B210	R926720
7	4	Lasetap for skjold	Pivot release for shield	Pivot Freigabe für Schild	R926721
8	2	Skive	Washer	Scheibe	R8802210
9	2	DIN 985 - M8	DIN 985 - M8	DIN 985 - M8	R8902208
10	4	Skrue med krydskærv PH M4x10 mm	Screw with cross PH M4x10 mm	Schraube mit Kreuz PH M4x10 mm	R8023204010
11	2	Batteri Blues 210 12V 33Ah	Battery Blues 210 12V 33Ah	Batteri Blues 210 12V 33Ah	R926594
12	1	Afdækning for skjold B200/300	Cover for shield B200/300	Abdeckung für Schild B200/300	R926076
13	1	Effektboks PG VR2 60A-2Akt	Control Unit, PG VR2 60A	Elektronik-Einheit, PG VR2 60A	R38651



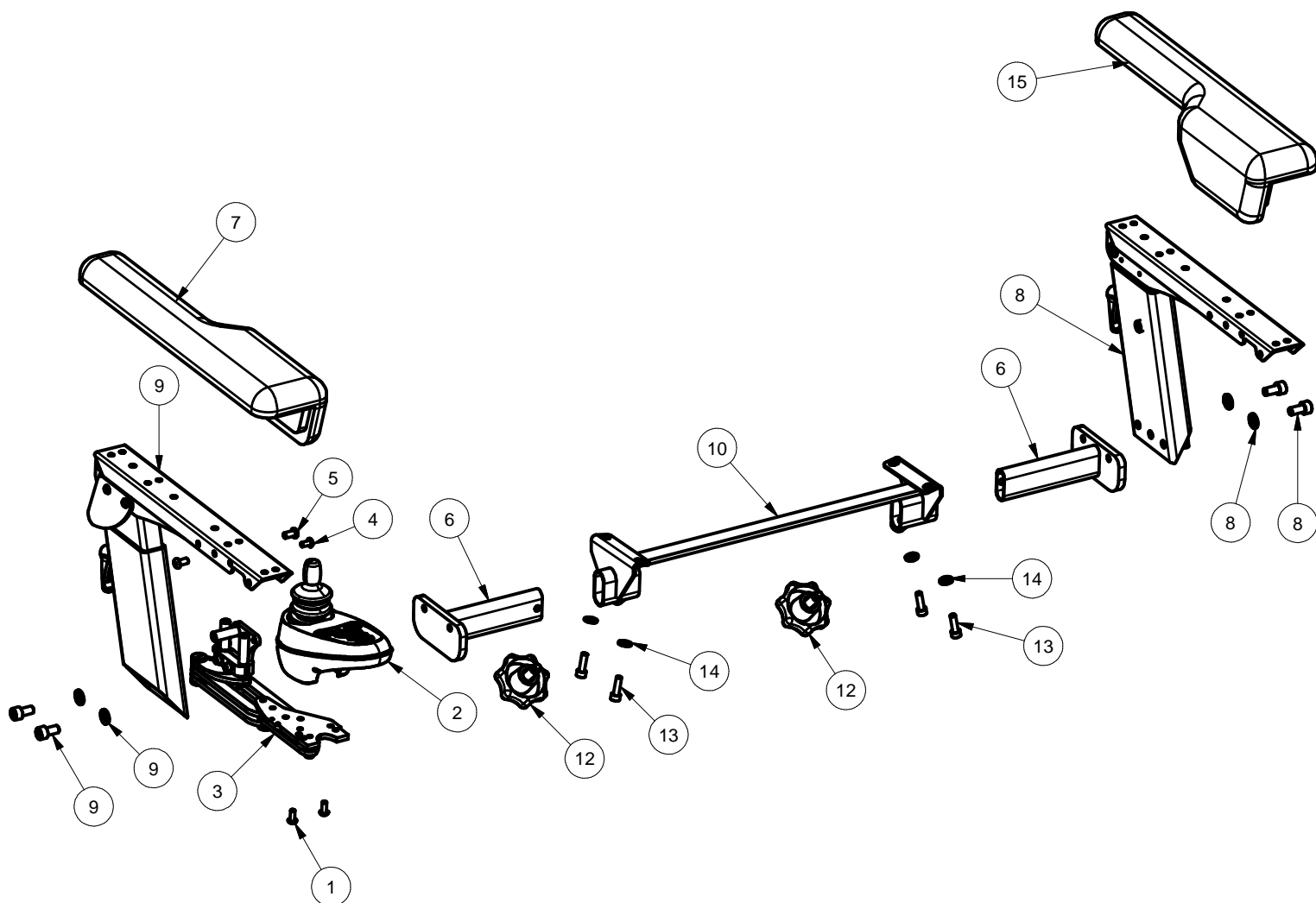
Pos	Pcs	Beskrivelse	Description	Beschreibung	Stock no
1	1	Y-ryg 37x30 komplet Bore R.1	Y backrest 37x30 cm	Y Rückenlehne 37x30 cm	R08485120671
2	1	Ryghængsel sort	Backrest hinge black	Rückenscharnier Schwarz	R925138
3	1	Rygbøjle 21 - 420 mm sort	Backrest arm 21 - 420 mm black	Rückenbügel 21 - 420 mm Schwarz	R07333
4	1	Aksel for ryghængsel	Shaft for backrest bracket	Oberteil für Rückenlehne Halterung	R923284
5	4	Skrue med inv. sekskant CH	Cylinder Head Cap Screw	Zylinderschrauben mit Innensechskant	R8001206016
6	1	Underlag ryghængsel u/stop	Plate part for Hinge without stop	Aufnahme f/ Scharniere ohne Stopf	R926636
7	2	Gummiskive underlag ryghæng. u/stop	Rubber disc for backrest hinge wo/stop	Gummischeibe für Rückenscharnier	R926585
8	1	Låsetap for ryghængsel	Locking tap for backrest hinge	Schliesstap für Rückenscharnier	R926637
9	1	Lås for ryghængsel	Lock for backrest hinge	Schlies für Rückenscharnier	R926638
10	1	Rerben 15x30 mm flad-oval	Plug 15x30 mm	Stöpsel 15x30 mm	R922125
11	1	Plast stift til rygbøjle 3 mm	Plastic pin 3 mm	Plastikstifte 3 mm	R900623
12	1	Rygholderafdækning SEBS med piktogram	Cover f/ back bracket SEBS w. pictogram	Abdeckung f/Rücken Halterm. Piktogram	R923367



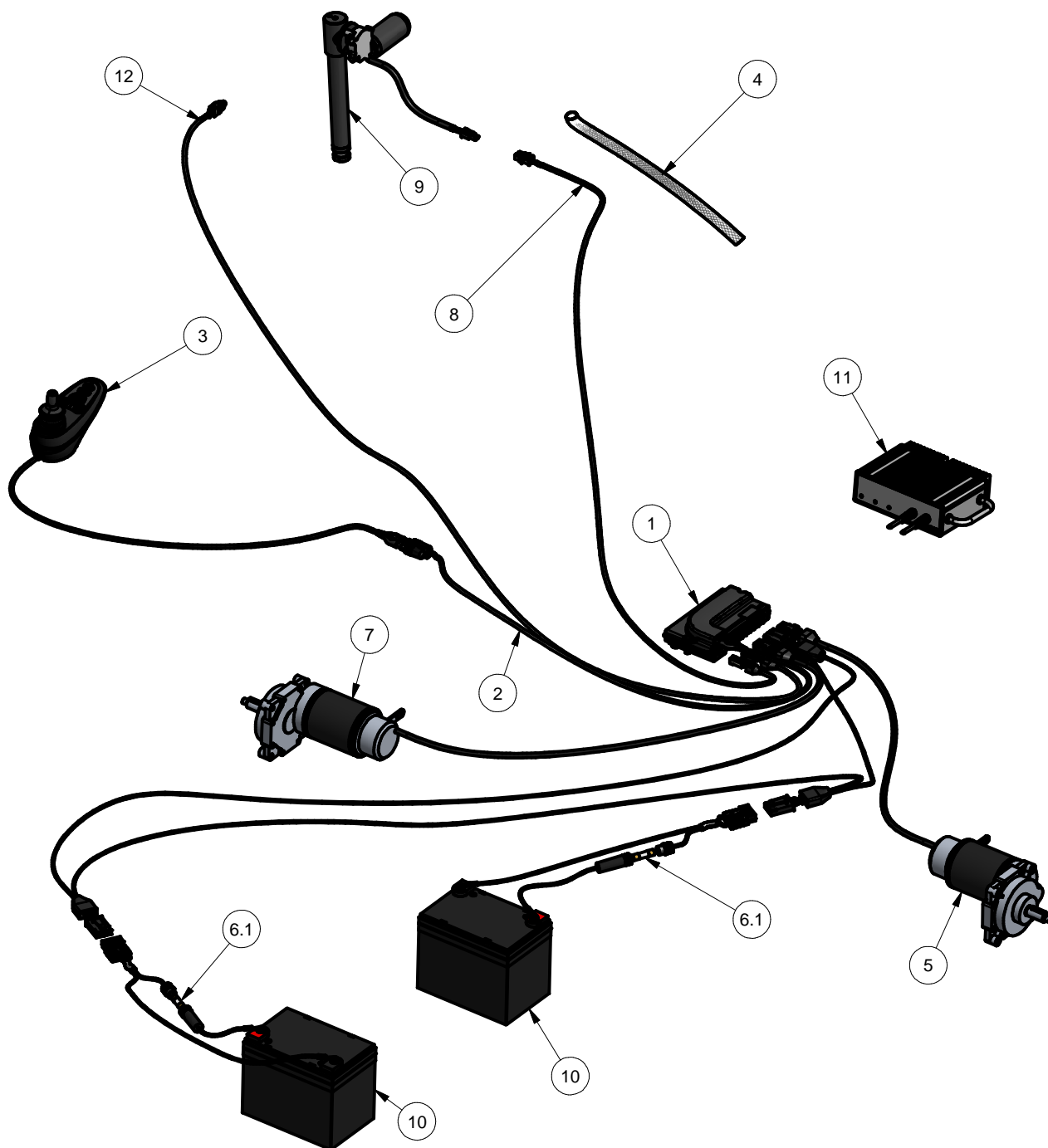
Pos	Pcs	Beskrivelse	Description	Beschreibung	Stock no
1	1	Y-sæde 44x44 B21 f/fodst. Combi	Y-seat 44x44 cm	Y-sitz 44x44 cm	R06142620671
2.1	1	Topbøjle E-fodstøtte 250 mm	Top part F/ E-foot rest 250 mm	Oberbügel F/ E-Fußstütze 250	R901350
2.6	1	Underdel E-fodstøtte 37B Hs	Lower part E-footrest 37B Rs	Unterteil E-Fußstütze 37B Rs	R901340
3.1	1	Topbøjle E-fodstøtte 250 mm	Top part F/ E-foot rest 250 mm	Oberbügel F/ E-Fußstütze 250	R901350
3.6	1	Underdel E-fodstøtte 37B Vs	Lower part E-footrest 37B Vs	Unterteil E-Fußstütze 37B Vs	R901339
4	1	Ophæng for fodstøtte	Suspension for	Aufhängung für Fußstütze	R923425
5	2	Skydestang for E-fodstøtter 280	Sliding fixture for E-footrest 280	Schiebehalter für E-Fußstütze 280	R900564
6	2	Håndskrue M10x25	Hand screw M10x25	Handschaube M10x25	R900408
7	2	Skrue med indvendig sekskant cylindrisk hoved	Cylinder Head Cap Screw	Zylinderschrauben mit Innensechskant	R8001206020
8	2	Skrue med indvendig sekskant cylindrisk hoved	Cylinder Head Cap Screw	Zylinderschrauben mit Innensechskant	R8001206025
9	4	Skive	Washer	Scheibe	R8802207



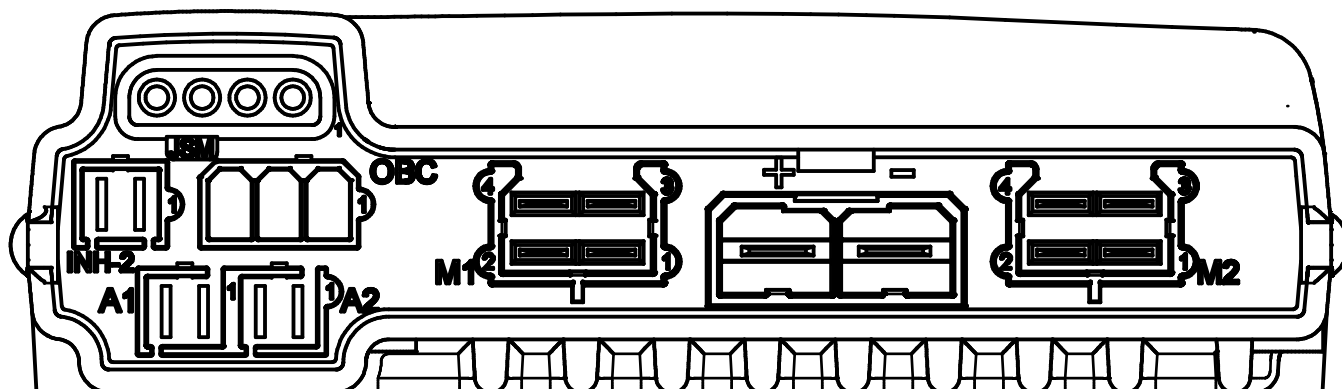
Pos	Pcs	Beskrivelse	Description	Beschreibung	Stock no
1	1	Adapterplade f/bæreplade BP21.2	Adapter Plate f/seat support	Adapterplatte f/Sitztrageplatte	R926544
2	1	Yderrør 20 cm kpl	External tube F/ 20 cm lift	Außenrohr F/ 20 cm Lift	R926497
3	1	Vinkel for inderrør	Angle for inner tube	Winkel der inneren Rohr	R926545
4	1	Rygbojleholder t. bæreplade Hs	Backrest arm holder f/seat support	Rückenbügel Halter f/Sitztragerplatte	R926546
5	1	MBL aktuator 24V 200mm	MBL aktuator 24V 200mm	MBL Actuator 24V 200mm	R924261
6	4	Skruer med indvendig sekskant cylindrisk hoved	Cylinder Head Cap Screw	Zylinderschrauben mit Innensechskant	R8001208012
7	4	Skive	Washer	Scheibe	R8802208
8	4	Skive	Washer	Scheibe	R8802206
9	5	Skruer med indv. sekskant CH	Cylinder Head Cap Screw	Zylinderschrauben mit Innensechskant	R8001206025
10	2	Afstandskive plast 25X8,2X15	Distance washer plastic 25X8,2X15	Scheibe aus Kunststoff 25X8,2X15	R926551
11	1	Inderrør 36 200 mm B100	Internal tube 36 200 mm B100	Innenrohr 36 200mm B100	R201702001
12	3	Skruer med indvendig sekskant cylindrisk hoved	Cylinder Head Cap Screw	Zylinderschrauben mit Innensechskant	R8001208012
13	1	Skruer m/indv. 6-kt CH M8x16	Cylinder Head Cap Screw M8x16	Zylinderschrauben m/Innen 6-kt M8x16	R8001208016
14	4	Skive	Washer	Scheibe	R8802208
15	1	Tandskive DIN 6798 - J 8	Serrated Lock Washer DIN 6798 - J 8	Verzahnt Federring DIN 6798 - J 8	R8804208
16	1	Stor skive	Washer	Scheibe	R8806208
17	1	Skruer M8 x 45 CH FZB	Cylinder Head Cap Screw M8x45	Zylinderschrauben m/Innen 6-kt M8x45	R8001208045
18	1	Afstandstykke Ø22/13x25 mm	Distance piece Ø22/13x25 mm	Distanzstück Ø22/13x25 mm	R923206



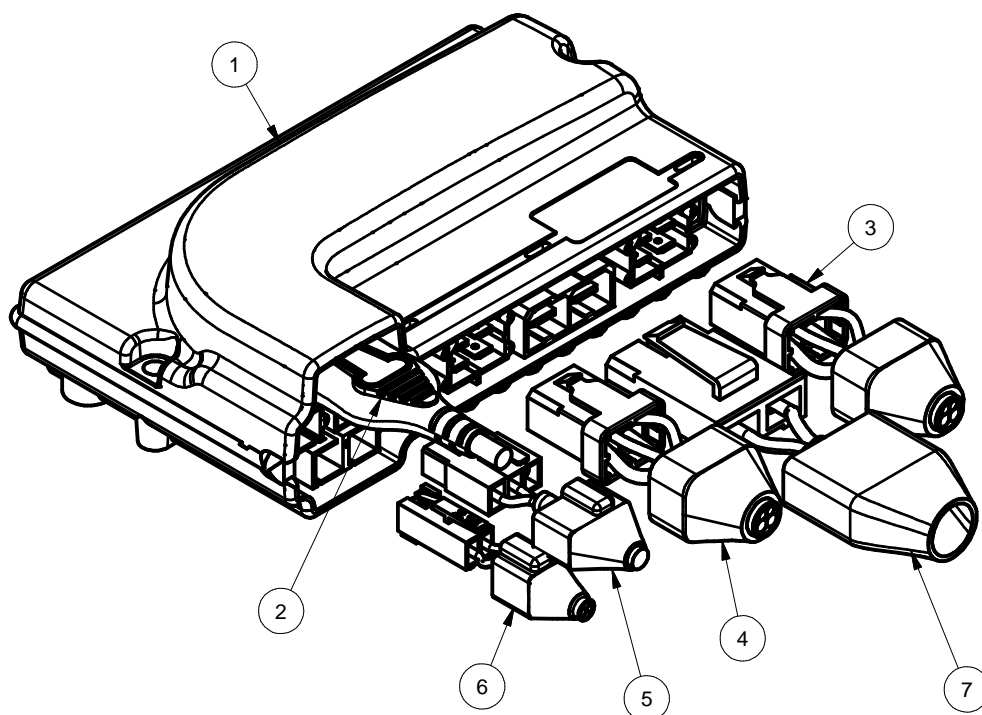
Pos	Pcs	Beskrivelse	Description	Beschreibung	Stock no
1	2	Skrue med indvendig sekskant halvrundt hoved	Hexagon Socket Button Head Screw	Innensechskant Rundkopfschraube	R8003205012
2	1	Styreboks VR2	Control Unit PG VR2	Elektronik-Einheit PG VR2	R38661
3	1	Parallelbeslag Hs VR2 u/bøjle	Parallel Hinge Rs VR2 without bracket	Parallelführung Rs VR2 o/Bügel	R372206
4	1	Skrue med indvendig sekskant halvrundt hoved	Hexagon Socket Button Head Screw	Innensechskant Rundkopfschraube	R8003205010
5	2	Skrue med indvendig sekskant halvrundt hoved	Hexagon Socket Button Head Screw	Innensechskant Rundkopfschraube	R8003206012
6	2	Sidestykke Blues 100 f/opkl. armlæn	Side piece Blues 100 f/folding armrest	Seitenteil für klappbarer Armlehne	R926438
7	1	Armlænspude A 7x37 Hs skind ELMO	Armrest pillow A 7x37 Rs leather ELMO	Armstützpolster A 7x37 Rs Leder	R15213391
8	1	Opklappelig armlæn Vs	Hinged armrest Ls	Klapbare Armlehne Ls	R16129
9	1	Opklappelig armlæn Hs	Hinged armrests Rs	Klapbare Armlehnen Rs	R16229
10	1	Armlænsbund 21 black metallic	Base for Armrest 21 black metallic	Armlehnehalterung 21 black metallic	R927006
11	1	Skrue med indv. sekskant CH	Cylinder Head Cap Screw	Zylinderschrauben mit Innensechskant	R8001206025
12	2	Håndskrue M10x25	Hand screw M10x25	Handschraube M10x25	R900408
13	4	Skrue med indvendig sekskant cylindrisk hoved	Cylinder Head Cap Screw	Zylinderschrauben mit Innensechskant	R8001206020
14	4	Skive	Washer	Scheibe	R8802207
15	1	Armlænspude A 7x37 Vs skind ELMO	Armrest pillow A 7x37 Ls leather ELMO	Armstützpolster A 7x37 Ls Leder	R15113391



Pos	Pcs	Beskrivelse	Description	Beschreibung	Stock no
1	1	Effektboks PG VR2 60A-2Akt	Power box PG VR2 60A-2Akt	Power box PG VR2 60A-2Akt	R38651
2	1	Bus kabel for styreboks VR2 1,0 m	BUS cable for Control Unit VR2 1,0 m	BUS kabel für Elektronik-Einheit VR2 1,0 m	R925223
3	1	Styreboks VR2	Control Unit PG VR2	Elektronik-Einheit PG VR2	R38661
4	1	Skærmkabel polyester Ø 20 mm	Monitor Cable polyester Ø 20 mm	Monitorkabel Polyester Ø 20 mm	R924558
5	1	Motor 160W DC 24V Hs	Motor 160W DC 24V Rs	Motor 160W DC 24V Rs	R926602
6.1	2	Sikring 40A 32V	Fuse 40A 32V	Sicherung 40A 32V	R922028
7	1	Motor 160W DC 24V Vs	Motor 160W DC 24V Ls	Motor 160W DC 24V Ls	R926603
8	1	Kabel VR2 for EL-lift Sw med stik	Cable VR2 F/ el. lift Sw	Kabel VR2 F/ el. Lift Sw	R927940
9	1	MBL aktuator LL.24V 200 mm	MBL actuator LL.24V 200 mm	MBL Actuator LL.24V 200 mm	R924261
10	2	Batteri Blues 210 12V 33Ah	Battery Blues 210 12V 33Ah	Batteri Blues 210 12V 33Ah	R926594
11	1	Lader PC Classic 24V 8A	Charger PC Classic 24V 8A	Ladegerät PC Classic 24V 8A	R925562
12	1	Kabel VR2 switch halv hast. Sw	Cable VR2 switch half speed Sw	Kabel VR2 Schalter halber Geschwindigkeit Sw	R925577



Power module VR2		
Output	Pin	Wire
1 Control box	1	-
	2	-
	3	-
	4	-
INH-2 Inhibit 2	1	White
	2	Black
OBC Inhibit 3	1	-
	2	White
	3	Black
A1 Actuator	1	Brown
	2	Blue
A2 Actuator	1	Brown
	2	Blue
M1 Motor Ls	1	Red
	2	Black
	3	White
	4	White
+ - Power	-	Black
	+	Red
M2 Motor Rs	1	Red
	2	Black
	3	White
	4	White



Pos	Pcs	Beskrivelse	Description	Beschreibung	Stock no
1	1	Effektboks PG VR2 60A-2Akt	Control Unit, PG VR2 60A	Elektronik-Einheit, PG VR2 60A	R38651
2	1	Bus kabel for styreboks VR2 1,0 m	BUS cable for Control Unit VR2 1,0 m	BUS kabel für Elektronik-Einheit VR2 1,0 m	R925223
3	1	Motor 160W DC 24V Vs	Motor 160W DC 24V Ls	Motor 160W DC 24V Ls	R926603
4	1	Motor 160W DC 24V Hs	Motor 160W DC 24V Rs	Motor 160W DC 24V Rs	R926602
5	1	Kabel VR2 switch halv hast. Sw	Cable VR2 switch half speed Sw	Kabel VR2 Schalter halber Geschwindigkeit Sw	R925577
6	1	Kabel VR2 for EL-lift med stik	Cable VR2 F/ el. lift	Kabel VR2 F/ el. Lift	R925576
7	1	Kabel VR2 effektbox - batteri	Cable VR2 poer box - battery	Kabel VR2 Powerbox - Batterie	R925573