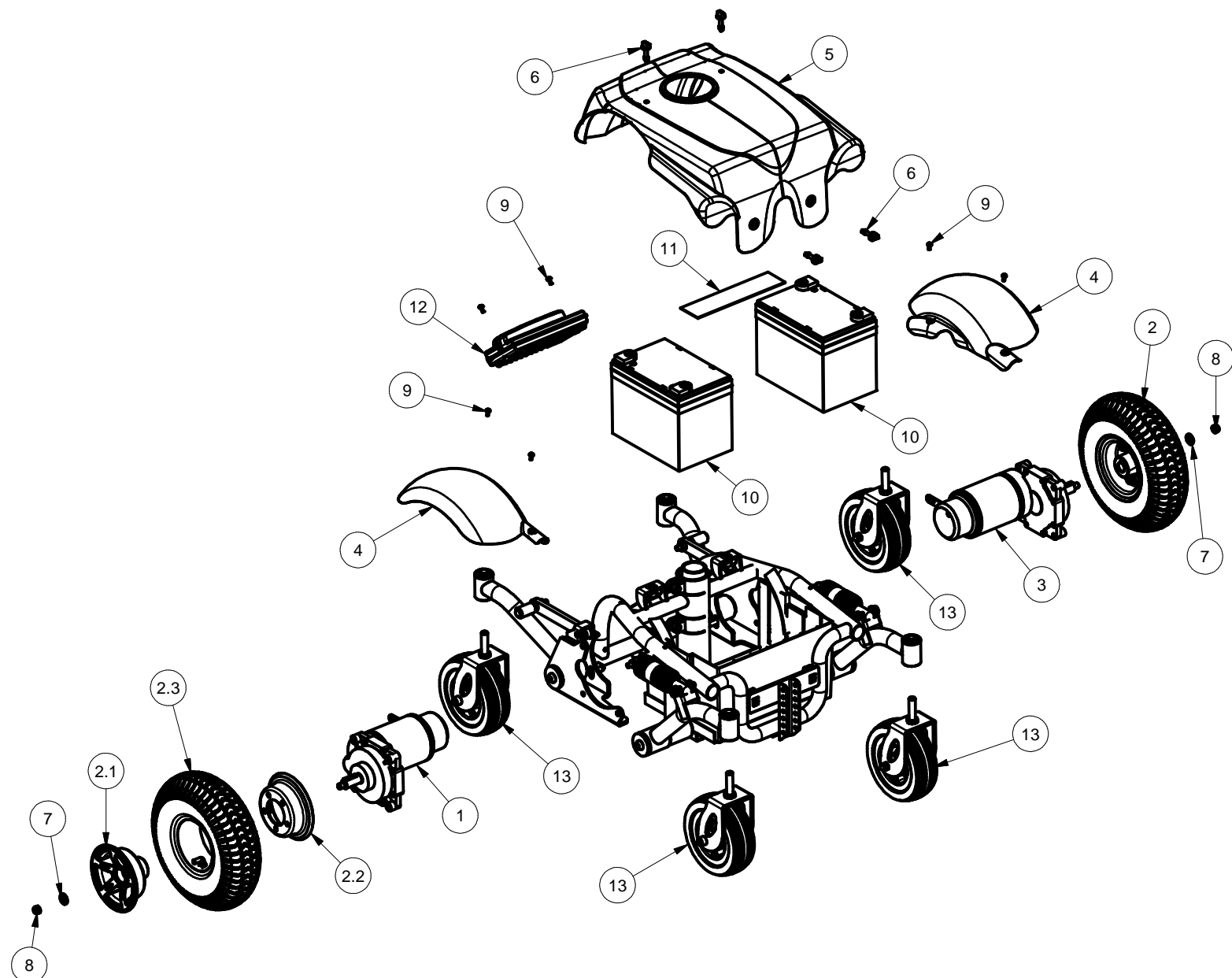
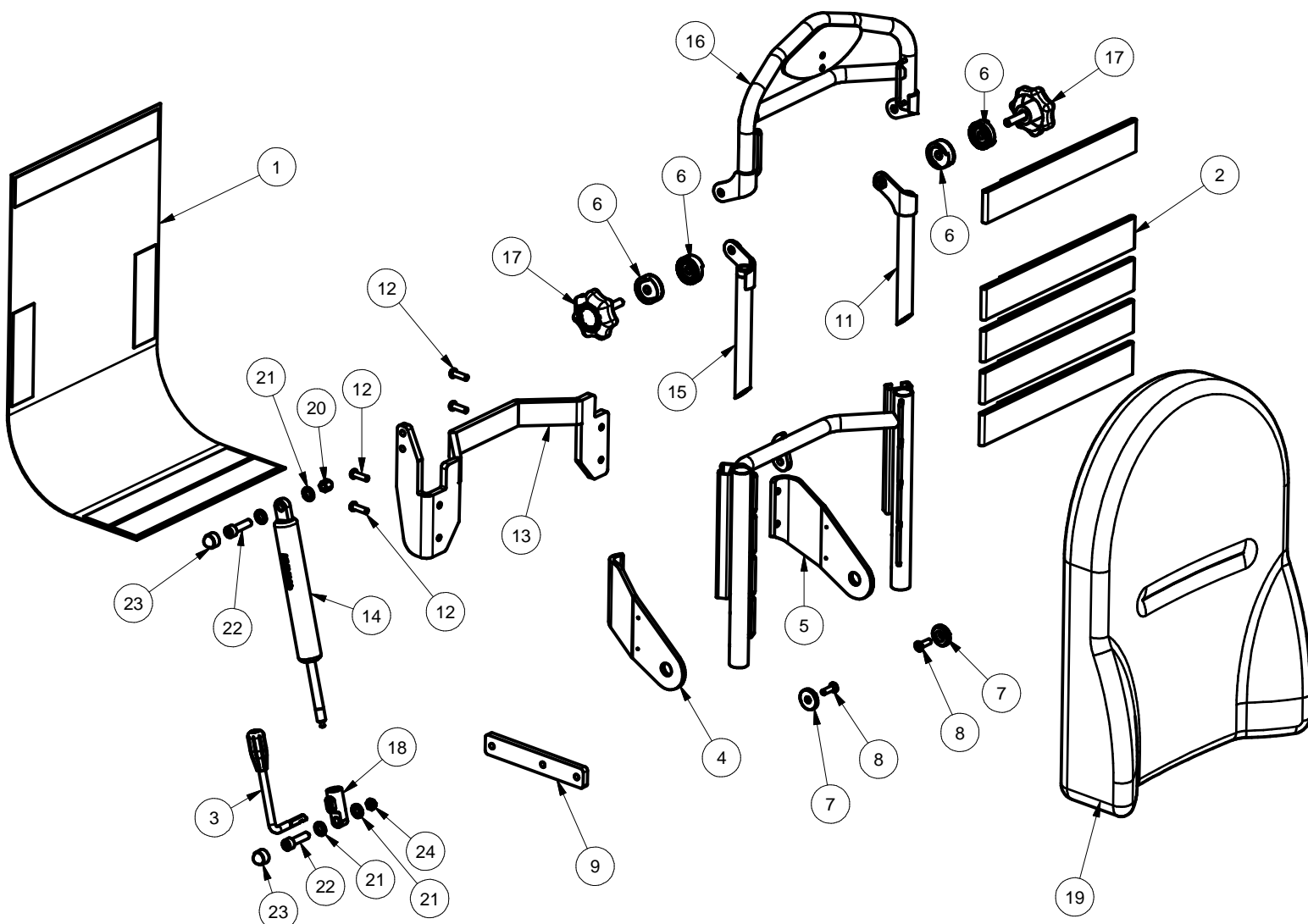




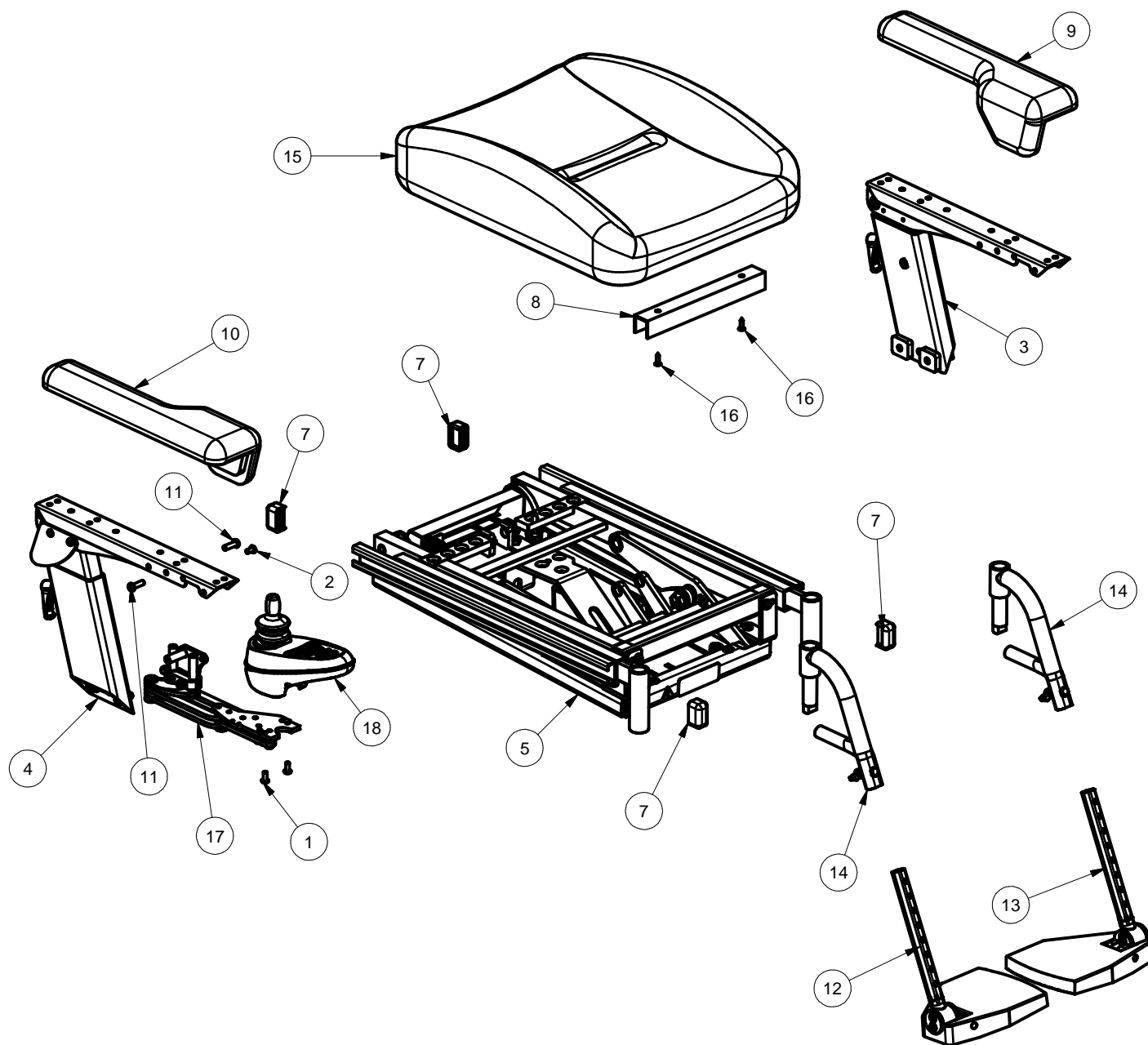
VE 9291 - 03 VELA Blues 210SCJ



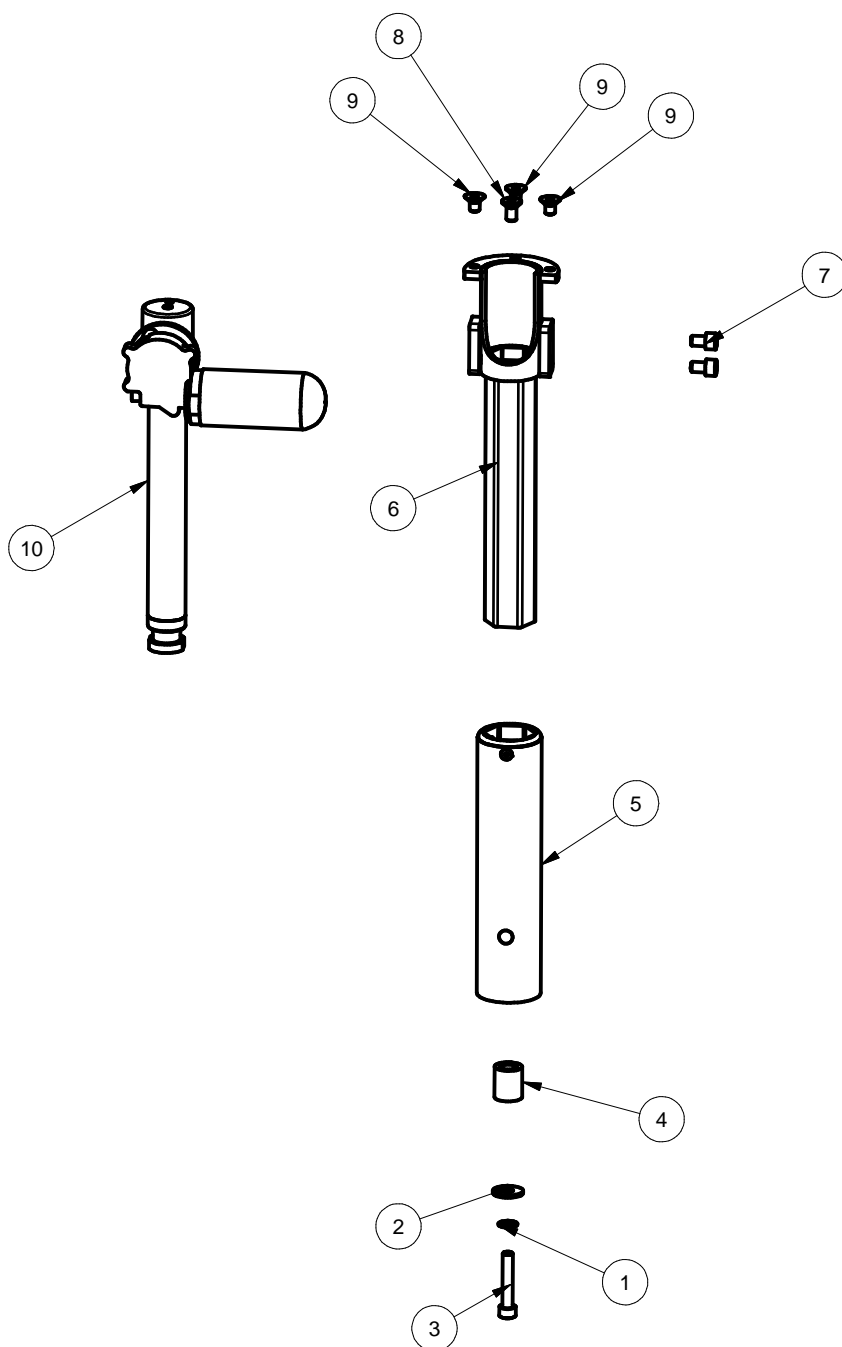
Pos	Pcs	Beskrivelse	Description	Beschreibung	Stock no
1	1	Motor 160W DC 24V Vs	Motor 160W DC 24V Ls	Motor 160W DC 24V Ls	R926603
2	2	Drivhjul 10" flexell	Wheel 10" flexell	Rad 10" flexell	R925744
2.1	1	Fælg yderdel f/10" drivhjul	Rim outer part f/10" wheel	Rim äußen Teil f/10" Rad	R924537
2.2	1	Fælg inderdel f/10" drivhjul	Rim inner part f/10" wheel	Rim inneren Teil f/10" Rad	R924566
2.3	1	Dæk 10" flexell	Tire 10" flexell	Reifen 10" flexell	R924533
3	1	Motor 160W DC 24V Hs	Motor 160W DC 24V Rs	Motor 160W DC 24V Rs	R926602
4	1	Hjulskærm B210 sort (sæt)	Wheel cover for B210 (set)	Radabdeckung für B210 (Satz)	R926718
5	1	Skjold B210	Shield B210	Schild B210	R926720
6	4	Låsetap for skjold	Pivot release for shield	Pivot Freigabe für Schild	R926721
7	2	Skive	Washer	Scheibe	R8802210
8	2	DIN 985 - M8	DIN 985 - M8	DIN 985 - M8	R8902208
9	6	Gevindformede skrue med krydskærv panhoved	Pan head screw with type Z cross recess	Flachkopfschraube mit Typ-Z reces	R8023204010
10	2	Batteri Blues 210 12V 33Ah	Battery Blues 210 12V 33Ah	Batteri Blues 210 12V 33Ah	R926594
11	1	Afdækning for skjold B200/300	Cover for shield B200/300	Abdeckung für Schild B200/300	R926076
12	1	Effektboks PG VR2 60A-2Akt	Control Unit, PG VR2 60A	Elektronik-Einheit, PG VR2 60A	R38651
13	1	Hjul 6" med gaffel	Wheel 6" with fork	Rad 6" mit Gabel	R926604



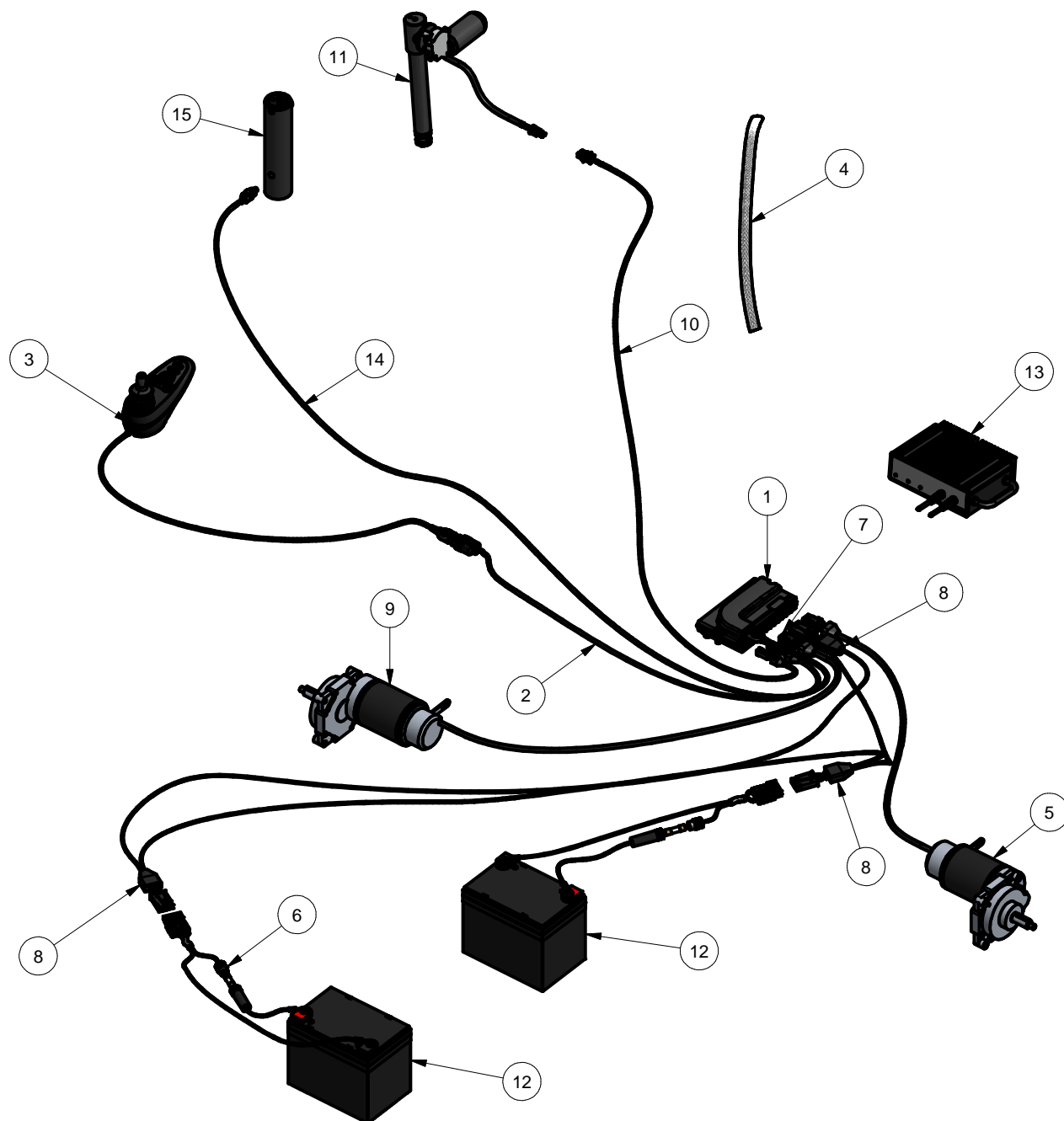
Pos	Pcs	Beskrivelse	Description	Beschreibung	Stock no
1	1	Trækstykke 35x50 cm for Sw	Draught/ rear sheet Sw B35	Ziehstück Sw B35	R925024
2	1	Gjordesæt for SW ryg B35	Belt set Sw back B35	Gurtsatz Sw Rücken B35	R925028
3	1	Udløserhåndtag B210 kpl	Release lever B210 cpl	Entriegelungshebel B210 kpl	R927928
4	1	Hængsel for stropryg Hs	Hinge F/ strapping back, R	Schanier F/ Bänderrücken, R	R924232
5	1	Hængsel for stropryg Vs	Hinge F/ strapping, L	Schanier F/ Bänderrücken, L	R924233
6	4	Tandskive z 45	Toothed disc z=45	Zahnscheibe z=45	R924505
7	2	Skive for stropryg hængsel	Washer for strap back hinge	Scheibe für Armband zurück Scharnier	R924265
8	2	Skrue med indvendig sekskant undersænket hoved	Countersunk Screw	Senkschraube mit Innensechskant	R8002206020
9	1	Spændklods 25 x 150 - M8 B210	Spændklods 25 x 150 - M8 B210	Spændklods 25 x 150 - M8 B210	R927952
10	1	Rygramme 35 for stropryg	Rygramme 35 for stropryg	Rygramme 35 for stropryg	R924381
11	1	Skyderør Vs kpl.	Sliding tube L	Schieberohr L	R924372
12	4	Skrue med indvendig sekskant halvrundt hoved	Hexagon Socket Button Head Screw	Innensechskant Rundkopfschraube	R8003206020
13	1	Forstærkningsbøjle B35 m/beslag for aktuator	Reinforcement bar W35 w/bracket f/actuator	Verstärkung Hanger B35 m/Halter für Aktuator	R926686
14	1	Gasfjeder 300N 60 mm	Gas spring 300N 60 mm	Gas feder 300N 60 mm	R927930
15	1	Skyderør Hs kpl	Sliding tube R	Schieberohr R	R924373
16	1	Ramme for skulderled 35	Ramme for skulderled 35	Ramme for skulderled 35	R924385
17	2	Håndskruer VELA 60 M8x30	Hand screw VELA 60 M8 x 30	Handschraube VELA 60 M8 x 30	R923294
18	1	Alu hoved for Stab-O-Bloc	Alu head for Stab-O-Bloc	Alu Kopf für Stab-O-Bloc	R923236
19	1	Ryg Comfort II 35 x 38 cm	Back Comfort II 35 x 38 cm	Rückenlehne Comfort II 35x38 cm	R08920013604
20	1	Afstandsstykke 6-kt 10 mm M8 gevind	Hexagon distance piece 10 mm M8 thread	Hexagon Distanzstück 10 mm Gewinde M8	R927926
21	4	Skive	Washer	Scheibe	R8802208
22	2	Skrue med indvendig sekskant cylindrisk hoved	Cylinder Head Cap Screw	Zylinderschrauben mit Innensechskant	R8001208030
23	2	Møtrikbeskytter M8	Cover for Nut M8, Black	Schütze für Mutter M8 Schwarz	R921826
24	1	Afstandsstykke 6-kt 4,5 mm M8 gevind	Hexagon distance piece 4,5 mm M8 thread	Hexagon Distanzstück 4,5 mm Gewinde M8	R927927



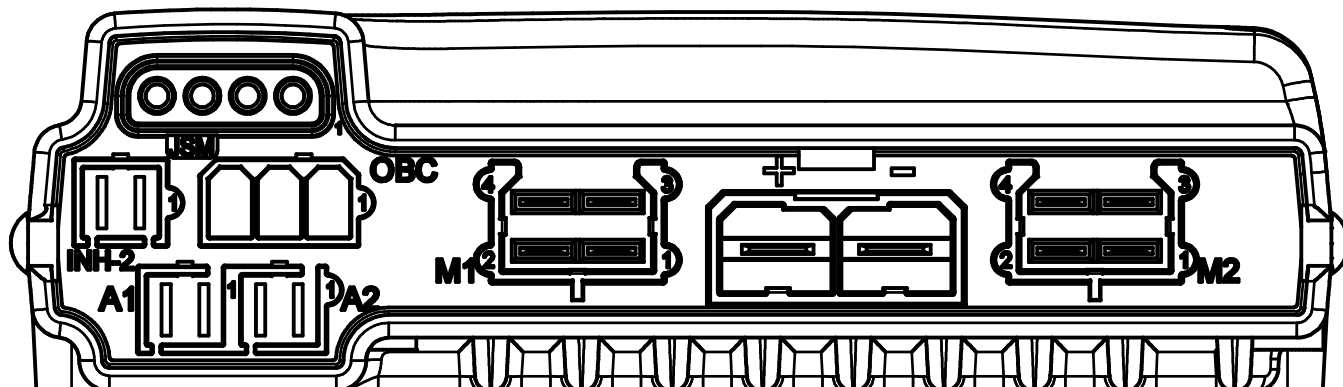
Pos	Pcs	Beskrivelse	Description	Beschreibung	Stock no
1	2	Skrue med indvendig sekskant halvrundt hoved	Hexagon Socket Button Head Screw	Innensechskant Rundkopfschraube	R8003205012
2	1	Skrue med indvendig sekskant halvrundt hoved	Hexagon Socket Button Head Screw	Innensechskant Rundkopfschraube	R8003205010
3	1	Opklappelig armlæn Vs	Hinged armrest Ls	Klappbare Armlehne Ls	R16129
4	1	Opklappelig armlæn Hs	Hinged armrests Rs	Klappbare Armlehnen Rs	R16229
5	1	Kipramme B210 uden kip	Tilt frame B210 with out tilt	Kip Rahmen B210 ohne Neige	R926669
7	4	Rørben for C-skinne	Pipe plug for C-profile	Stöpsel für C-profil	R926381
8	1	U-profil for sæde B210	U-profile F/ seat B210	U-Profil F/ Sitz B210	R926778
9	1	Armlæns pude A 7x32 Vs skind ELMO	Armrest pillow A 7x32 Ls leather ELMO	Armlehne Kissen A 7x32 Ls Leder ELMO	R15112391
10	1	Armlæns pude A 7x32 Hs skind ELMO	Armrest pillow A 7x32 Rs leather ELMO	Armlehne Kissen A 7x32 Rs Leder ELMO	R15212391
11	2	Skrue med indvendig sekskant halvrundt hoved	Hexagon Socket Button Head Screw	Innensechskant Rundkopfschraube	R8003206020
12	1	Underdel E-fodstøtte 37B Hs	Lower part E-footrest 37B Rs	Unterteil E-Fußstütze 37B Rs	R901340
13	1	Underdel E-fodstøtte 37B Vs	Lower part E-footrest 37B Vs	Unterteil E-Fußstütze 37B Vs	R901339
14	2	Topbøjle E-fodstøtte kort model 160 mm	Top part F/ E-foot rest 160 mm	Oberbügel F/ E-Fußstütze 160	R901351
15	1	Sæde 35x45 cm Comfort II	Seat 35x45 cm Comfort II	Sitz 35x45 cm Comfort II	R06870025604
16	2	Træskruer St.kærv UH ST4,2 x 16	Wooden screw ST4,2 x 16	Wooden screw ST4,2 x 16	R8008245016
17	1	Parallelbeslag Hs VR2 u/bøjle	Parallel Hinge Rs VR2 without bracket	Parallelführung Rs VR2 ø/Bügel	R372206
18	1	Styreboks VR2	Control Unit PG VR2	Elektronik-Einheit PG VR2	R38661
21	2	Kort skydestang B210	Short sliding pole B210	Karte Push-Pin-B210	R927921



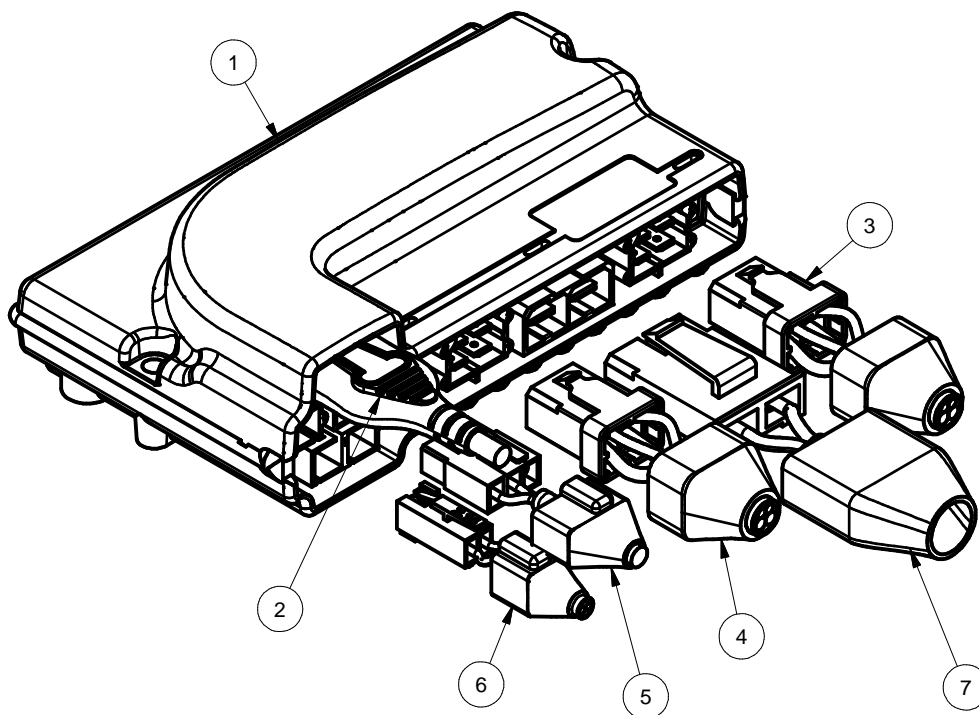
Pos	Pcs	Beskrivelse	Description	Beschreibung	Stock no
1	1	Tandskive DIN 6798 - J 8	Serrated Lock Washer DIN 6798 - J 8	Verzahnt Federring DIN 6798 - J 8	R8804208
2	1	Stor skive	Washer	Scheibe	R8806208
3	1	Skrue M8 x 45 CH FZB	Screw M8 x 45 CH FZB	Schrauben M8 x 45 CH FZB	R8001208045
4	1	Afstandstykke Ø22/13x25 mm	Distance piece Ø22/13x25 mm	Distanzstück Ø22/13x25 mm	R923206
5	1	Yderrør 15 cm kpl	External tube F/ 15 cm lift	Außenrohr F/ 15 cm Lift	R926471
6	1	Inderrør 36 for 150 kpl Blues 210	Inner tube 36 for 150 complete Blues 210	Innenrohr 36 für 150 komplett Blues 210	R203101501
7	2	Skrue med indvendig sekskant cylindrisk hoved	Cylinder Head Cap Screw	Zylinderschrauben mit Innensechskant	R8001208012
8	1	Skrue med indvendig sekskant undersænket hoved	Countersunk Screw	Senkschraube mit Innensechskant	R8002208016
9	3	Skrue med indv. 6-kt UH M8 x 12 mm	Screw countersunk head M8 x 12 mm	Schraube Senkkopf M8 x 12 mm	R8002208012
10	1	MBL aktuator 150 mm 94H22BB1	MBL actuator 150 mm 94H22BB1	MBL Actuator 150 mm 94H22BB1	R926470



Pos	Pcs	Beskrivelse	Description	Beschreibung	Stock no
1	1	Effektboks PG VR2 60A-2Akt	Power box PG VR2 60A-2Akt	Power box PG VR2 60A-2Akt	R38651
2	1	Bus kabel for styreboks VR2 1,0m	BUS cable for Control Unit VR2 1,0 m	BUS kabel für Elektronik-Einheit VR2 1,0 m	R925223
3	1	Styreboks VR2	Control Unit PG VR2	Elektronik-Einheit PG VR2	R38661
4	1	Skærmkabel polyester Ø 20 mm	Monitor Cable polyester Ø 20 mm	Monitorkabel Polyester Ø 20 mm	R924558
5	1	Motor 160W DC 24V Hs	Motor 160W DC 24V Rs	Motor 160W DC 24V Rs	R926602
6	2	Sikringsholder for 40A	Fuse holder for 40A	Sicherungshalter für 40A	R922102
7	2	Stik for motorer VR2	Connectors for motor VR2	Stecker zum Motor VR2	R925151
8	3	Stik for batterier VR2	Connectors for batteries VR2	Anschlüsse für Batterien VR2	R925150
9	1	Motor 160W DC 24V Vs	Motor 160W DC 24V Ls	Motor 160W DC 24V Ls	R926603
10	1	Kabel VR2 for EL-lift B210 med stik	Cable VR2 F/ el. lift B210	Kabel VR2 F/ el. Lift B210	R925576
11	1	MBL aktuator 150 mm 94H22BB1	MBL actuator 150 mm 94H22BB1	MBL Actuator 150 mm 94H22BB1	R926470
12	2	Batteri Blues 210 12V 33Ah	Battery Blues 210 12V 33Ah	Batteri Blues 210 12V 33Ah	R926594
13	1	Lader PC Classic 24V 8A	Charger PC Classic 24V 8A	Ladegerät PC Classic 24V 8A	R925562
14	1	Kabel VR2 switch halv hast. Sw	Cable VR2 switch half speed Sw	Kabel VR2 Schalter halber Geschwindigkeit Sw	R925577
15	1	Yderrør 15 cm kpl	External tube F/ 15 cm lift	Außenrohr F/ 15 cm Lift	R926471


Power module VR2

Output	Pin	Wire
1 Control box	1	-
	2	-
	3	-
	4	-
INH-2 Inhibit 2	1	White
	2	Black
OBC Inhibit 3	1	-
	2	White
	3	Black
A1 Actuator	1	Brown
	2	Blue
A2 Actuator	1	Brown
	2	Blue
M1 Motor Ls	1	Red
	2	Black
	3	White
	4	White
+ - Power	-	Black
	+	Red
M2 Motor Rs	1	Red
	2	Black
	3	White
	4	White



Pos	Pcs	Beskrivelse	Description	Beschreibung	Stock no
1	1	Effektboks PG VR2 60A-2Akt	Control Unit, PG VR2 60A	Elektronik-Einheit, PG VR2 60A	R38651
2	1	Bus kabel for styreboks VR2 1,0 m	BUS cable for Control Unit VR2 1,0 m	BUS kabel für Elektronik-Einheit VR2 1,0 m	R925223
3	1	Motor 160W DC 24V Vs	Motor 160W DC 24V Ls	Motor 160W DC 24V Ls	R926603
4	1	Motor 160W DC 24V Hs	Motor 160W DC 24V Rs	Motor 160W DC 24V Rs	R926602
5	1	Kabel VR2 switch halv hast. Sw	Cable VR2 switch half speed Sw	Kabel VR2 Schalter halber Geschwindigkeit Sw	R925577
6	1	Kabel VR2 for EL-lift med stik	Cable VR2 F/ el. lift	Kabel VR2 F/ el. Lift	R925576
7	1	Kabel VR2 effektbox - batteri	Cable VR2 poer box - battery	Kabel VR2 Powerbox - Batterie	R925573