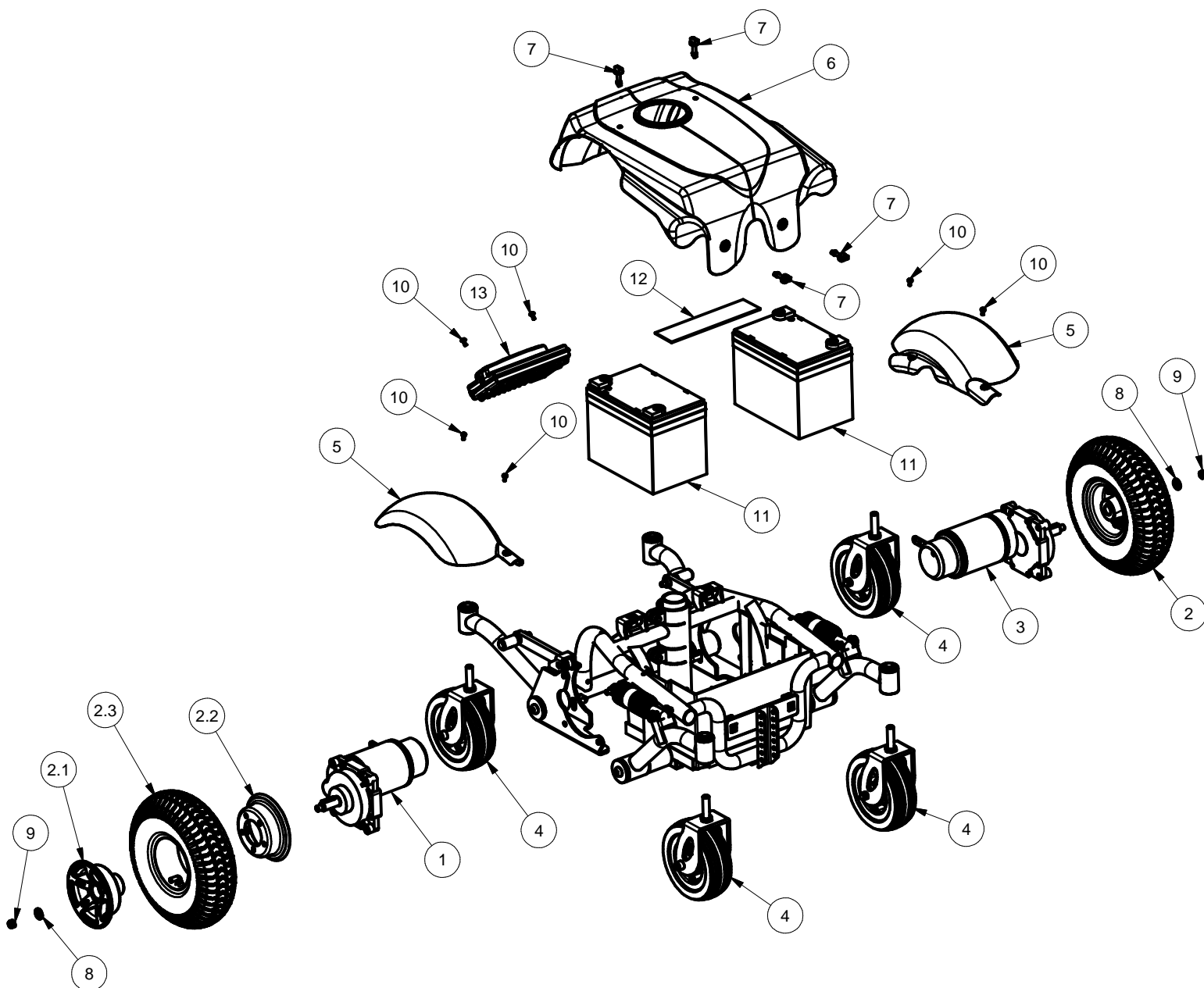
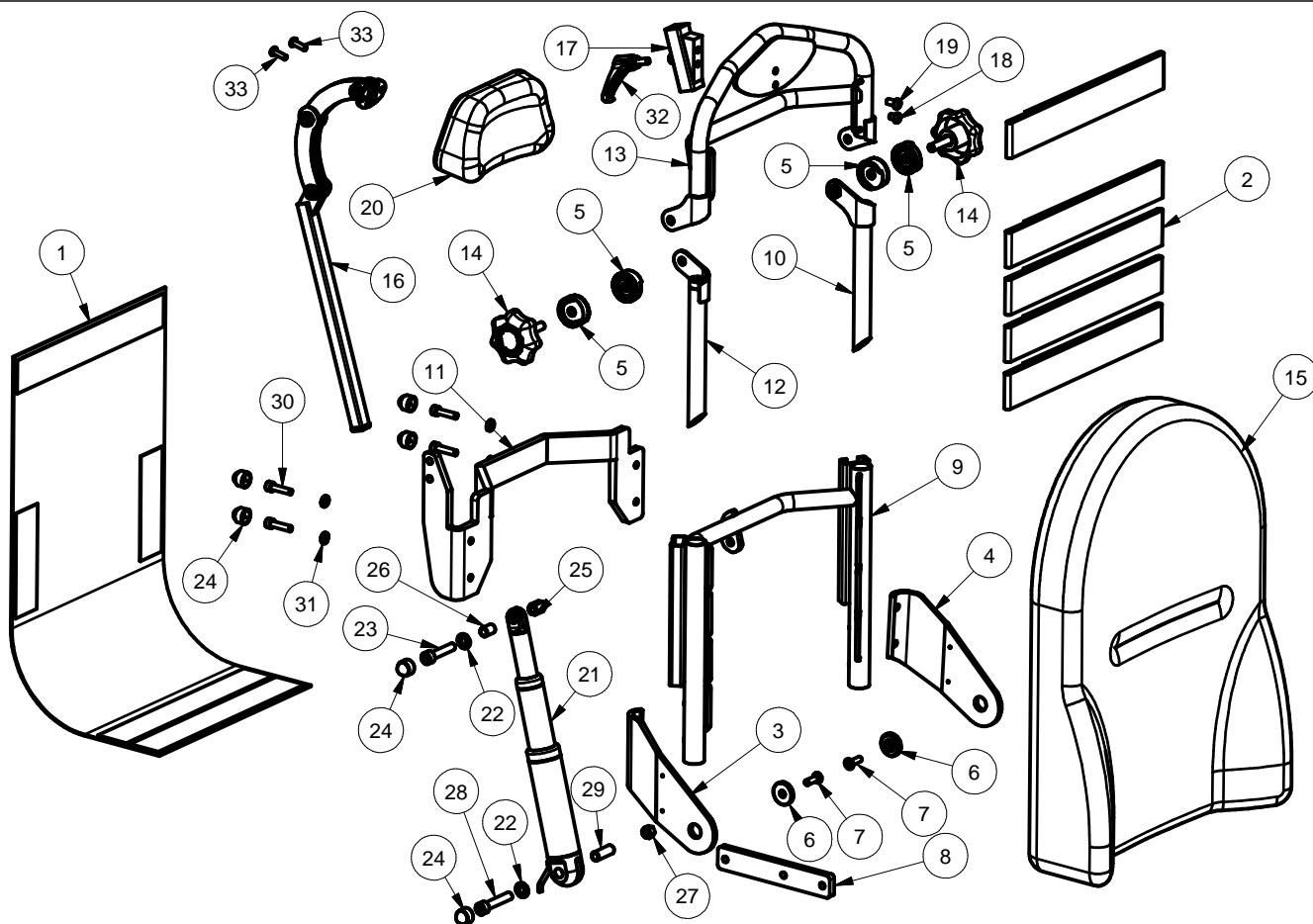




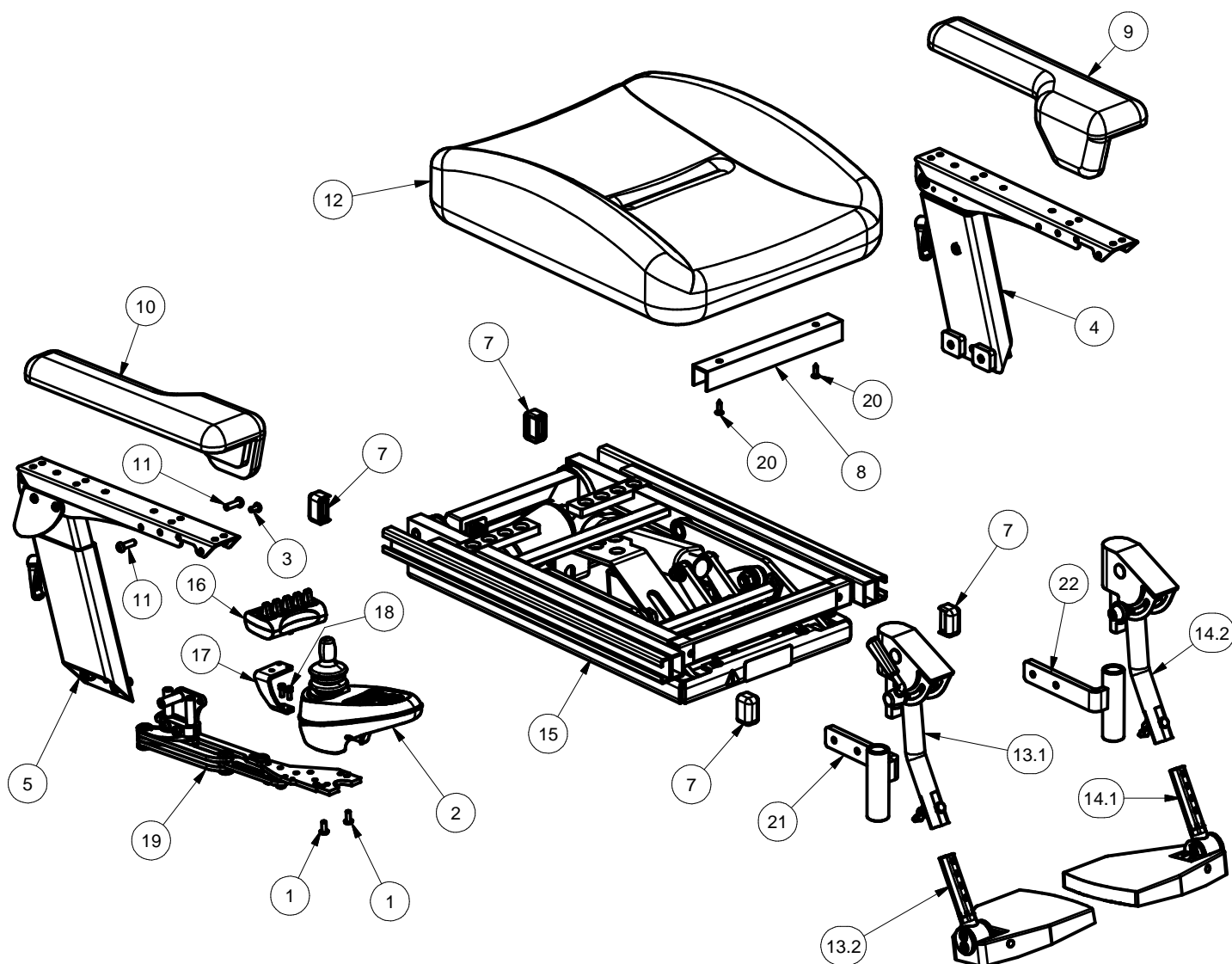
VE 9291 - 04 VELA Blues 210SCJ



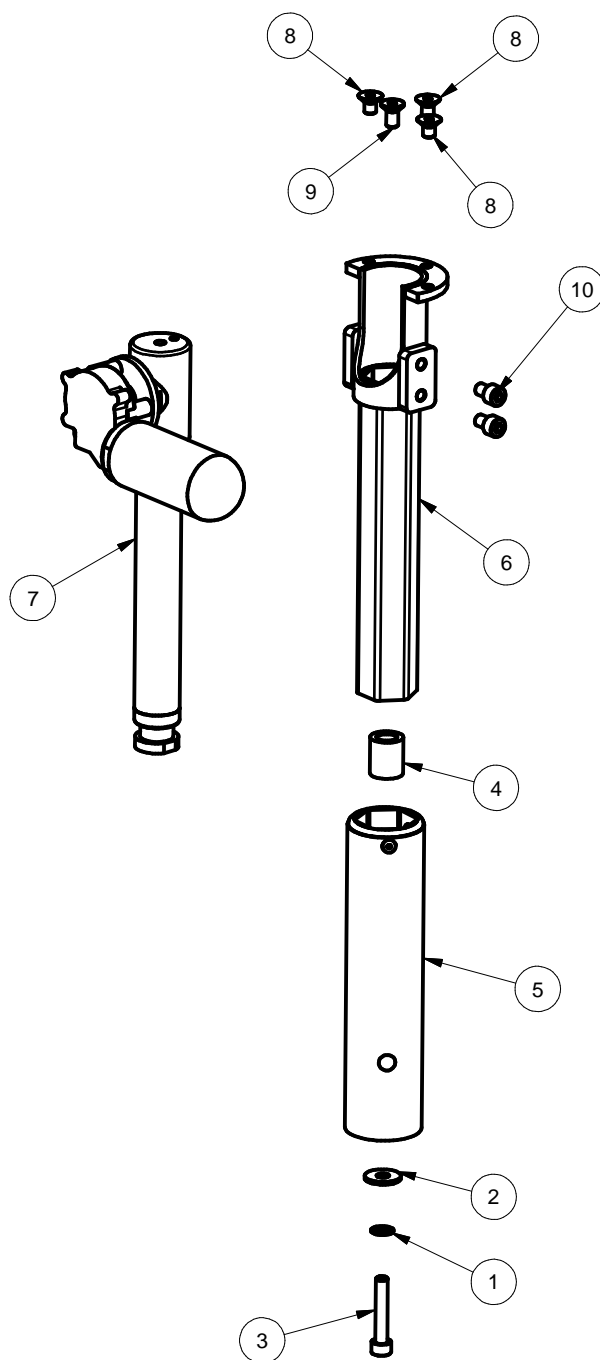
Pos	Pcs	Beskrivelse	Description	Beschreibung	Stock no
1	1	Motor 160W DC 24V Vs	Motor 160W DC 24V Ls	Motor 160W DC 24V Ls	R926603
2	2	Drivhjul 10" flexell	Wheel 10" flexell	Rad 10" flexell	R925744
2.1	1	Fælg yderdel f/10" drivhjul	Rim outer part f/10" wheel	Rim äußeren Teil f/10" Rad	R924537
2.2	1	Fælg inderdel f/10" drivhjul	Rim inner part f/10" wheel	Rim inneren Teil f/10" Rad	R924566
2.3	1	Dæk 10" flexell	Tire 10" flexell	Reifen 10" flexell	R924533
3	1	Motor 160W DC 24V Hs	Motor 160W DC 24V Rs	Motor 160W DC 24V Rs	R926602
4	4	Hjul 6" med gaffel	Wheel 6" with fork	Rad 6" Mit Gabel	R926604
5	1	Hjulskærm B210 sort (sæt)	Wheel cover for B210 (set)	Radabdeckung für B210 (Satz)	R926718
6	1	Skjold B210 (sæt)	Shield B210 (set)	Schild B210 (set)	R926720
7	4	Låsetap for skjold	Pivot release for shield	Pivot Freigabe für Schild	R926721
8	2	Skive	Washer	Scheibe	R8802210
9	2	DIN 985 - M8	DIN 985 - M8	DIN 985 - M8	R8902208
10	6	Gevindformede skrue med krydskærv panhoved	Pan head screw with type Z cross recess	Flachkopfschraube mit Typ-Z reces	R8023204010
11	2	Batteri Blues 210 12V 33Ah	Battery Blues 210 12V 33Ah	Batteri Blues 210 12V 33Ah	R926594
12	1	Afdækning for skjold B200/300	Cover for shield B200/300	Abdeckung für Schild B200/300	R926076
13	1	Effektboks PG VR2 60A-2Akt	Control Unit, PG VR2 60A	Elektronik-Einheit, PG VR2 60A	R38651



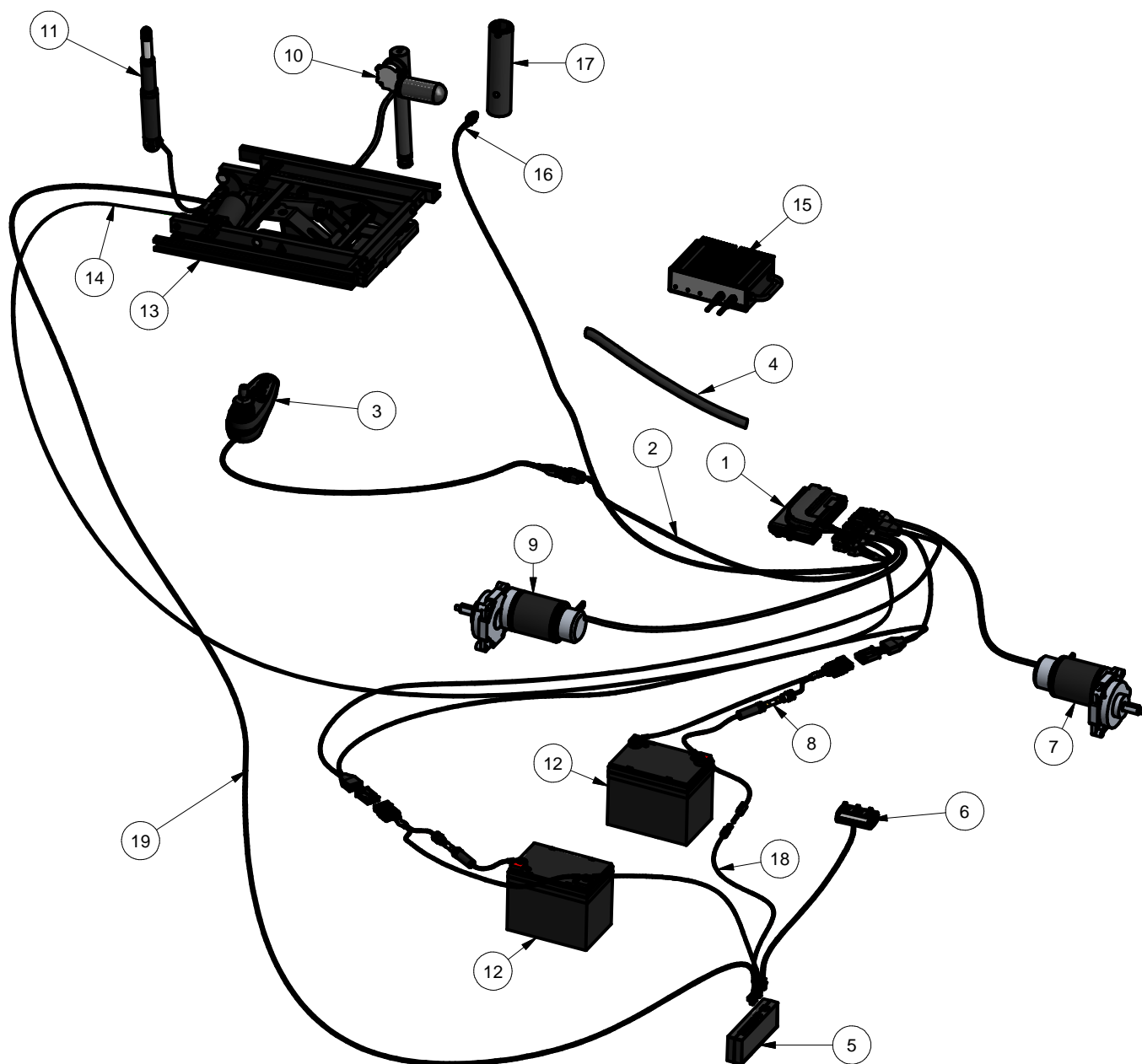
Pos	Pcs	Beskrivelse	Description	Beschreibung	Stock no
1	1	Trækstykke 35x50 cm for Sw	Draught/ rear sheet Sw B35	Ziehstück Sw B35	R925024
2	1	Gjordesæt for SW ryg B35	Belt set Sw back B35	Gurtsatz Sw Rücken B35	R925028
3	1	Hængsel for stropryg Hs	Hinge F/ strapping back, R	Schanier F/ Bänderrücken, R	R924232
4	1	Hængsel for stropryg Vs	Hinge F/ strapping, L	Schanier F/ Bänderrücken, L	R924233
5	4	Tandskive z 45	Toothed disc z=45	Zahnscheibe z=45	R924505
6	2	Skive for stropryg hængsel	Washer for strap back hinge	Scheibe für Armband zurück Scharnier	R924265
7	2	Skrue med indvendig sekskant undersænket hoved	Countersunk Screw	Senkschraube mit Innensechskant	R8002206020
8	1	Spændklods 25 x 150 - M8 B210	Spændklods 25 x 150 - M8 B210	Spændklods 25 x 150 - M8 B210	R927952
9	1	Rygramme 35 for stropryg	Rygramme 35 for stropryg	Rygramme 35 for stropryg	R924381
10	1	Skyderør Vs kpl.	Sliding tube L	Schieberohr L	R924372
11	1	Forstærkningsbøjle B35 m/beslag for aktuator	Reinforcement bar W35 w/bracket f/actuator	Verstärkung Hanger B35 m/Halter für Aktuator	R926686
12	1	Skyderør Hs kpl	Sliding tube R	Schieberohr R	R924373
13	1	Ramme for skulderled 35	Ramme for skulderled 35	Ramme for skulderled 35	R924385
14	2	Håndskruer VELA 60 M8x30	Hand screw VELA 60 M8 x 30	Handschraube VELA 60 M8 x 30	R923294
15	1	Ryg Comfort II 35 x 38 cm	Back Comfort II 35 x 38 cm	Rückenlehne Comfort II 35x38 cm	R08920013604
16	1	Bøjle f/nakkestøtte VELA multiled kpl	Bracket f/headrest VELA compl	Halter f/Kopfstütze VELA kompl	R926715
17	1	Holder for WB aftagelig nakkestøtte	Fixture for WB removable headrest	Halter für WB abnehmbare Kopfstütze	R924873
18	1	Skrue med indv. 6-kt halvrundt hoved	Hexagon Socket Button Head Screw	Innensechskant Rundkopfschraube	R8003206008
19	1	Skrue med indvendig sekskant halvrundt hoved	Hexagon Socket Button Head Screw	Innensechskant Rundkopfschraube	R8003206012
20	1	Nakkestøtte pude 17,5 x 9 cm	Headrest pillow 17.5 x 9 cm	Kopfstütze Kissen 17,5 x 9 cm	R57101391
21	1	Concens aktuator 50 mm	Concens aktuator 50 mm	Concens aktuator 50 mm	R926725
22	2	Skive	Washer	Scheibe	R8802208
23	1	Skrue m/indv. 6-kt CH M8x40	Cylinder Head Cap Screw M8x40	Zylinderschraube M8x40	R8001208040
24	6	Møtrikbeskytter M8	Cover for Nut M8, Black	Schütze für Mutter M8 Schwarz	R921826
25	1	Afstandsstykke 6-kt 15 mm M8 gevind	Hexagon distance piece 15 mm M8 thread	Hexagon Distanzstück 15 mm Gewinde M8	R927926
26	1	Afstandsboøsning Ø10x15mm f/rygaktuator	Bushing Ø10x15 mm	Buchse Ø10x15 mm	R927632
27	1	Afstandsstykke 6-kt 8 mm M8 gevind	Hexagon distance piece 8 mm M8 thread	Hexagon Distanzstück 8 mm Gewinde M8	R927927
28	1	Skrue M8 x 45 CH FZB	Screw M8 x 45 CH FZB	Schrauben M8 x 45 CH FZB	R8001208045
29	1	Afstandsboøsning Ø10x28mm f/rygaktuator	Bushing Ø10x28 mm	Buchse Ø10x28 mm	R927633
30	4	Skrue med indvendig sekskant cylindrisk hoved	Cylinder Head Cap Screw	Zylinderschrauben mit Innensechskant	R8001206025
31	4	Skive	Washer	Scheibe	R8802206
32	1	Skiftgreb ERX.44 p-M6x16	Leaver for adjustment M6x16	Schalthebel Anpassung M6x16	R921631
33	2	Skrue m/indv. 6-kt RH M5x16	Hexagon Socket Button Head Screw M5x16	Innensechskant Rundkopfschraube M5x16	R8003205016



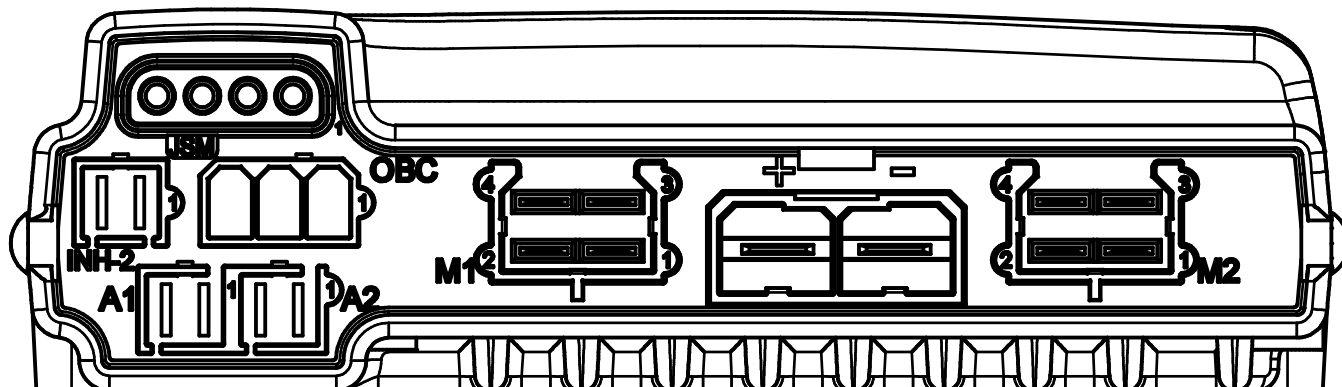
Pos	Pcs	Beskrivelse	Description	Beschreibung	Stock no
1	2	Skrue med invendig sekskant halvrundet hoved	Hexagon Socket Button Head Screw	Innensechskant Rundkopfschraube	R8003205012
2	1	Styreboks VR2	Control Unit PG VR2	Elektronik-Einheit PG VR2	R38661
3	1	Skrue med invendig sekskant halvrundet hoved	Hexagon Socket Button Head Screw	Innensechskant Rundkopfschraube	R8003205010
4	1	Opklappelig armlæn Vs	Hinged armrest Ls	Klappbare Armlehne Ls	R16129
5	1	Opklappelig armlæn Hs	Hinged armrests Rs	Klappbare Armlehnen Rs	R16229
7	4	Rørben for C-skinne	Pipe plug for C-profile	Stöpsel für C-profil	R926381
8	1	U-profil for sæde B210	U-profile F/ seat B210	U-Profil F/ Sitz B210	R926778
9	1	Armlænspude A 7x32 Vs skind ELMO	Armrest pillow A 7x32 Ls leather ELMO	Armlehne Kissen A 7x32 Ls Leder ELMO	R15112391
10	1	Armlænspude A 7x32 Hs skind ELMO	Armrest pillow A 7x32 Rs leather ELMO	Armlehne Kissen A 7x32 Rs Leder ELMO	R15212391
11	2	Skrue med invendig sekskant halvrundet hoved	Hexagon Socket Button Head Screw	Innensechskant Rundkopfschraube	R8003206020
12	1	Sæde 35x45 cm Comfort II	Seat 35x45 cm Comfort II	Sitz 35x45 cm Comfort II	R06870025604
13.1	1	Topbøjle kort E-fodstøtte	Top tube short E-footrest	Oberrohr kurze E-Fußstütze	R927946
13.2	1	Plade/underdel, E-fodstøtte 37,5 smal Hs	Plate/under part E-footrest 37,5 small Rs	Platte/Teil E-Fußstütze 37,5 kleinen Rs	R927932
14.1	1	Plade/underdel, E-fodstøtte 37,5 smal Vs	Plate/under part E-footrest 37,5 smal Ls	Platte/Unterteil E-Fußstütze 37,5 smal Ls	R927933
14.2	1	Topbøjle kort E-fodstøtte	Top tube short E-footrest	Oberrohr kurze E-Fußstütze	R927947
15	1	Kipramme SW 45 grader Blues 210 komplet	Tilt frame SW 45 degrees Blues 210 complete	Neigung rahmen SW 45 gradere Blues 210 komplett	R926666
16	1	Kontaktboks 5-funktioner	Five functions switchbox	Fünf Funktionen Schaltkasten	R926400
17	1	Beslag for kontaktboks VR2 Hs	Mounting for switch box Rs	Befestigung für switch box Rs	R925248
18	2	Cylinder med indv. sekskant M4x10	Cylinder head cap screw M4x10	Skrue med innensechskant M4x10	R8001204010
19	1	Parallelsbeslag Hs VR2 u/bøjle	Parallel Hinge Rs VR2 without bracket	Parallelführung Rs VR2 o/Bügel	R372206
20	2	Træskrue St.kærv UH ST4,2 x 16	Wooden screw ST4,2 x 16	Wooden screw ST4,2 x 16	R8008245016
21	1	Vinkelskydestang B210 Hs NAV	Angle sliding pole B210 Rs NAV	Winkel Rutschstange B210 Rs NAV	R927918
22	1	Vinkelskydestang B210 Vs NAV	Angle sliding pole B210 Ls NAV	Winkel Rutschstange B210 Ls NAV	R927919



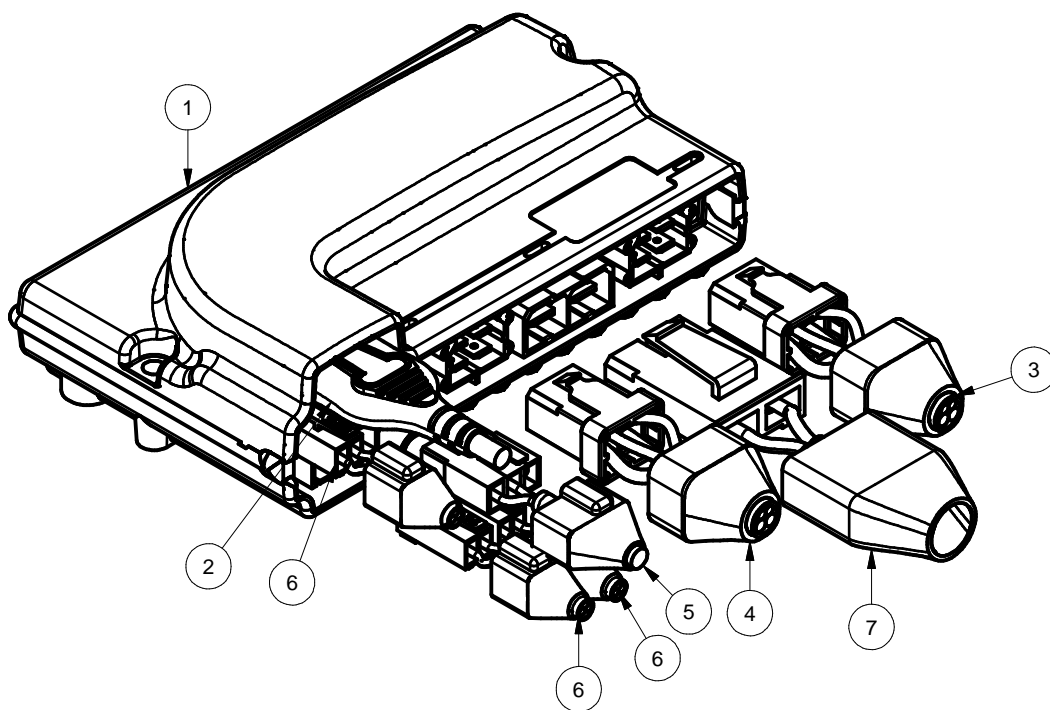
Pos	Pcs	Beskrivelse	Description	Beschreibung	Stock no
1	1	Tandskive DIN 6798 - J 8	Serrated Lock Washer DIN 6798 - J 8	Verzahnt Federring DIN 6798 - J 8	R8804208
2	1	Stor skive	Washer	Scheibe	R8806208
3	1	Skrue M8 x 45 CH FZB	Screw M8 x 45 CH FZB	Schrauben M8 x 45 CH FZB	R8001208045
4	1	Afstandstykke Ø22/13x25 mm	Distance piece Ø22/13x25 mm	Distanzstück Ø22/13x25 mm	R923206
5	1	Yderrør 15 cm kpl	External tube F/ 15 cm lift	Außenrohr F/ 15 cm Lift	R926471
6	1	Inderrør 36 for 150 kpl Blues 210	Inner tube 36 for 150 complete Blues 210	Innenrohr 36 für 150 komplett Blues 210	R203101501
7	1	MBL aktuator 150 mm 94H22BB1	MBL actuator 150 mm 94H22BB1	MBL Actuator 150 mm 94H22BB1	R926470
8	3	Skrue med indv. 6-kt UH M8 x 12 mm	Screw countersunk head M8 x 12 mm	Schraube Senkkopf M8 x 12 mm	R8002208012
9	1	Skrue med invendig sekskant undersænket hoved	Countersunk Screw	Senkschraube mit Innensechskant	R8002208016
10	2	Skrue med invendig sekskant cylindrisk hoved	Cylinder Head Cap Screw	Zylinderschrauben mit Innensechskant	R8001208012



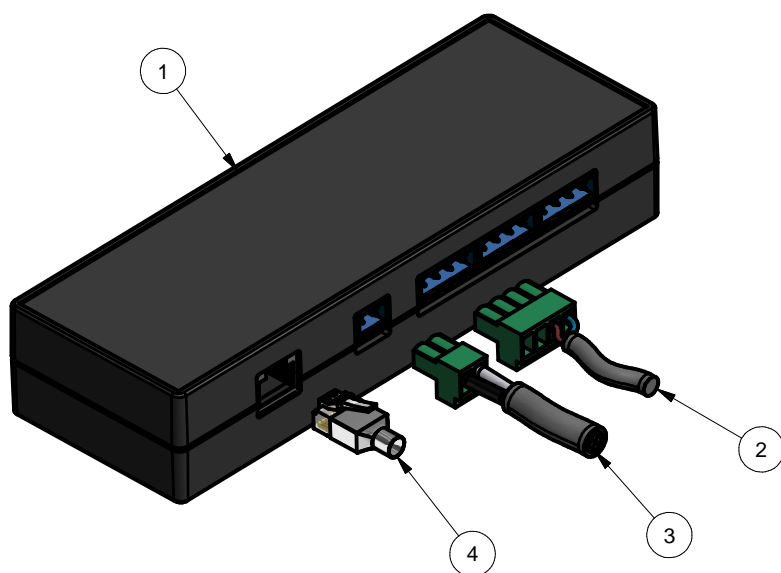
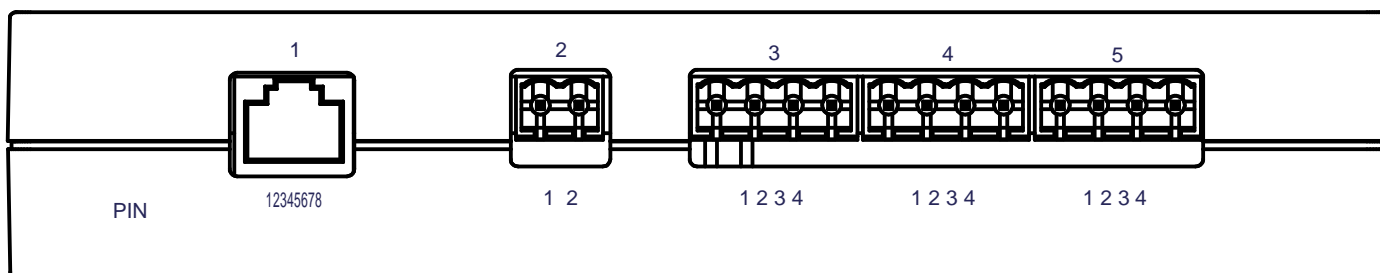
Pos	Pcs	Beskrivelse	Description	Beschreibung	Stock no
1	1	Effektboks PG VR2 60A-2Akt	Power box PG VR2 60A-2Akt	Power box PG VR2 60A-2Akt	R38651
2	1	Bus kabel for styreboks VR2 1,0 m	BUS cable for Control Unit VR2 1,0 m	BUS kabel für Elektronik-Einheit VR2 1,0 m	R925223
3	1	Styreboks VR2	Control Unit PG VR2	Elektronik-Einheit PG VR2	R38661
4	1	Skærmkabel polyester Ø 20 mm	Monitor Cable polyester Ø 20 mm	Monitorkabel Polyester Ø 20 mm	R924558
5	1	Motorstyring ET3.2 24V 3 akt	Engine management ET3.2 24V	Motormanagement ET3.2 24V	R924924
6	1	Kontaktboks 5-funktioner	Five functions switchbox	Fünf Funktionen Schaltkasten	R926400
7	1	Motor 160W DC 24V Hs	Motor 160W DC 24V Rs	Motor 160W DC 24V Rs	R926602
8	1	Sikring 8A porcelæn	Fuse 8A	Sicherung 8A	R924789
9	1	Motor 160W DC 24V Vs	Motor 160W DC 24V Ls	Motor 160W DC 24V Ls	R926603
10	1	MBL aktuator 150 mm 94H22BB1	MBL actuator 150 mm 94H22BB1	MBL Actuator 150 mm 94H22BB1	R926470
11	1	Concens aktuator 50 mm	Concens actuator 50 mm	Concens aktuator 50 mm	R926725
12	2	Batteri Blues 210 12V 33Ah	Battery Blues 210 12V 33Ah	Batteri Blues 210 12V 33Ah	R926594
13	1	Kipramme SW 45 grader Blues 210 komplet	Tilt frame SW 45 degrees Blues 210 complete	Neigung rahmen SW 45 gradere Blues 210 komplett	R926666
14	1	Kabel VR2 for EL-lift Sw med stik	Cable VR2 F/ el. lift Sw	Kabel VR2 F/ el. Lift Sw	R926766
15	1	Lader PC Classic 24V 8A	Charger PC Classic 24V 8A	Ladegerät PC Classic 24V 8A	R925562
16	1	Kabel VR2 switch halv hast. Sw	Cable VR2 switch half speed Sw	Kabel VR2 Schalter halber Geschwindigkeit Sw	R925577
17	1	Yderrør 15 cm kpl	External tube F/ 15 cm lift	Außenrohr F/ 15 cm Lift	R926471
18	1	Kabel for motorstyring ET3.2 - batterier	Cable VR2 engine management ET3.2	Kabel VR2 Motormanagement ET3.2	R925316
19	1	Kabel t. El-ben og El-ryg	Cable f. legrest and backrest	Kabel für beinstütze und Rückenlehne	R926765



Power module VR2		
Output	Pin	Wire
1 Control box	1	-
	2	-
	3	-
	4	-
INH-2 Inhibit 2	1	White
	2	Black
OBC Inhibit 3	1	-
	2	White
	3	Black
A1 Actuator	1	Brown
	2	Blue
A2 Actuator	1	Brown
	2	Blue
M1 Motor Ls	1	Red
	2	Black
	3	White
	4	White
+ - Power	-	Black
	+	Red
M2 Motor Rs	1	Red
	2	Black
	3	White
	4	White



Pos	Pcs	Beskrivelse	Description	Beschreibung	Stock no
1	1	Effektboks PG VR2 60A-2Akt	Power box PG VR2 60A-2Akt	Power box PG VR2 60A-2Akt	R38651
2	1	Bus kabel for styreboks VR2 1,0 m	BUS cable for Control Unit VR2 1,0 m	BUS kabel für Elektronik-Einheit VR2 1,0 m	R925223
3	1	Motor 160W DC 24V Hs	Motor 160W DC 24V Rs	Motor 160W DC 24V Rs	R926602
4	1	Motor 160W DC 24V Vs	Motor 160W DC 24V Ls	Motor 160W DC 24V Ls	R926603
5	1	Kabel VR2 switch ½ hastighed lift	Cable VR2 switch ½ speed lift	Kabel VR2 Switch ½ Geschwindigkeit	R925577
6	1	Kabel for lift og kip og ½ hastighed på kip	Cable for lift and tilt half speed	Kabel Schalter halber Geschwindigkeit	R926766
7	1	Kabel VR2 effektboks - batterier	Cable VR2 power box - batterier	Kabel VR2 Power box - Batterien	R926697



Motor control		
Output	Pin	Wire
1 Five Function switch- box	1	blue
	2	red
	3	pink
	4	gray
	5	yellow
	6	green
	7	brown
	8	white
2 Power	1	blue -
	2	red +
3 Actuator	1	-
	2	-
	3	brown
	4	blue
4 Actuator	1	-
	2	-
	3	-
	4	-
5 Actuator	1	-
	2	-
	3	-
	4	-

Pos	Pcs	Beskrivelse	Description	Beschreibung	Stock no
1	1	Motorstyring ET3.2 24V 3 akt	Engine management ET3.2 24V	Motormanagement ET3.2 24V	R924924
2	1	Kabel til EL-ryg	Cabel for EL-backrest	Kabel für EL-Rückenlehne	R926765
3	1	Kabel for motorstyring ET3.2 - batterier	Cable for engine management ET3.2 - batteries	Kabel für Motormanagement ET3.2 - Batterien	R925316
4	1	Kontaktboks 5-funktioner	Five functions switchbox	Fünf Funktionen Schaltkasten	R926400