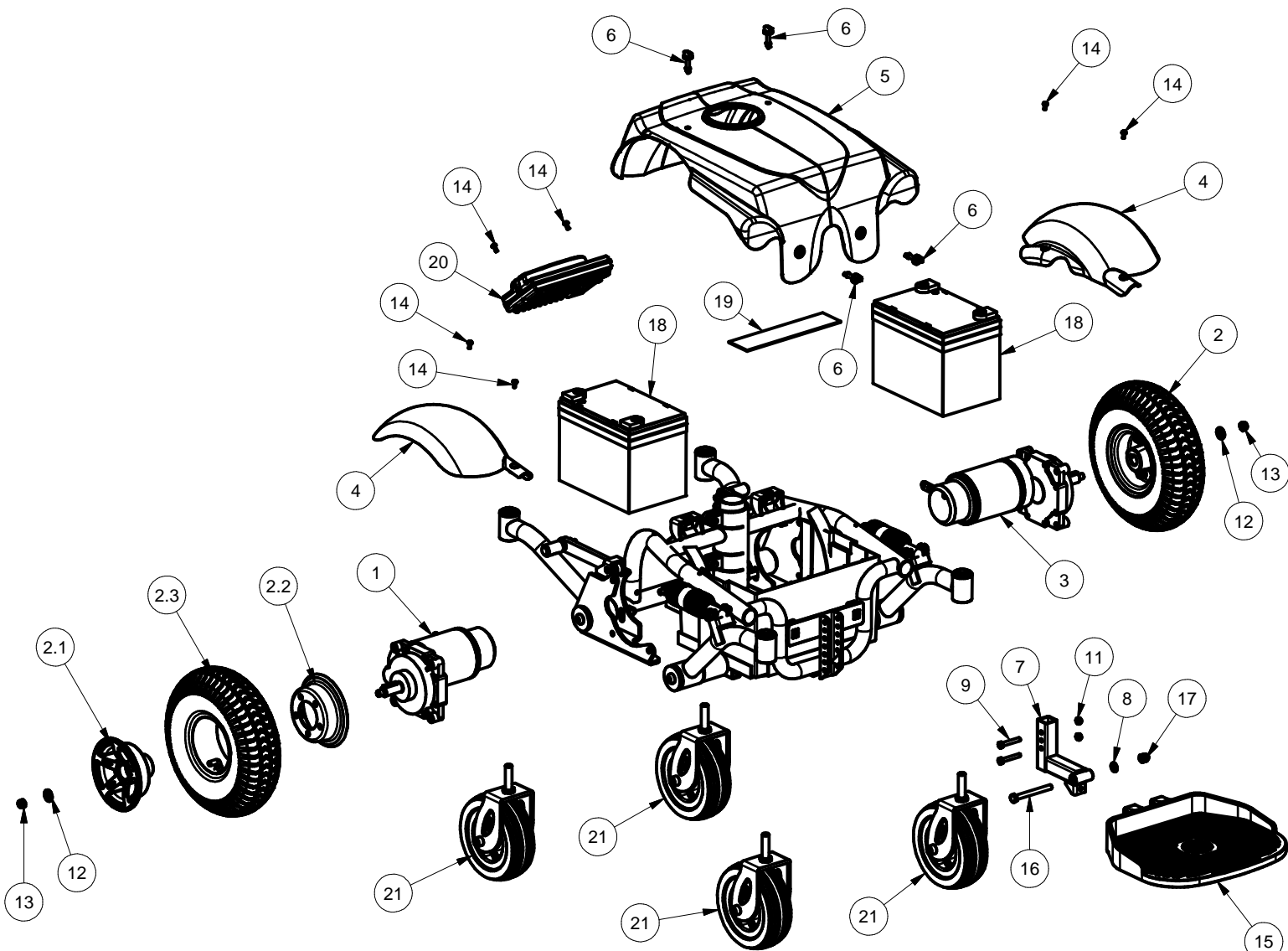
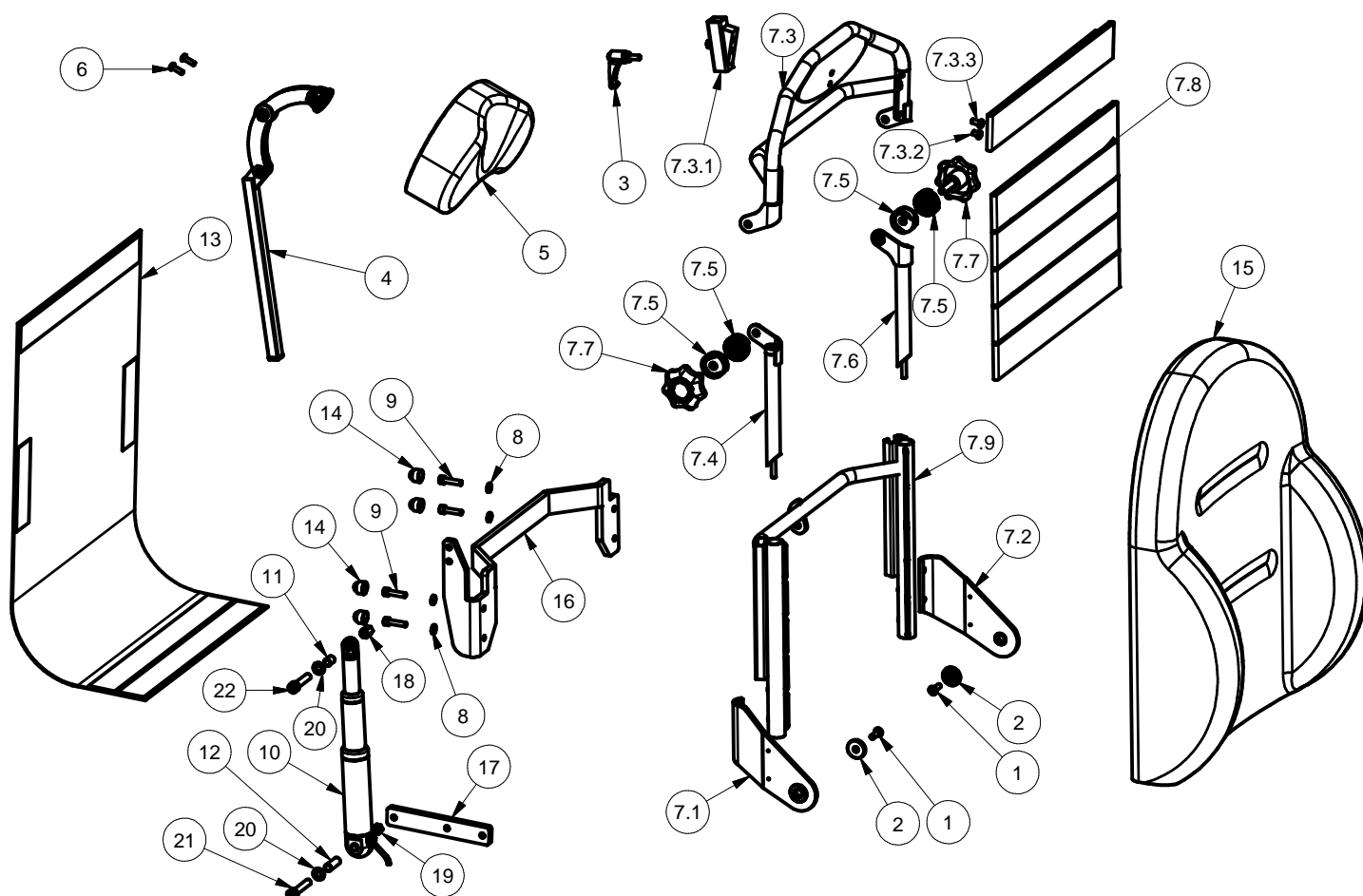




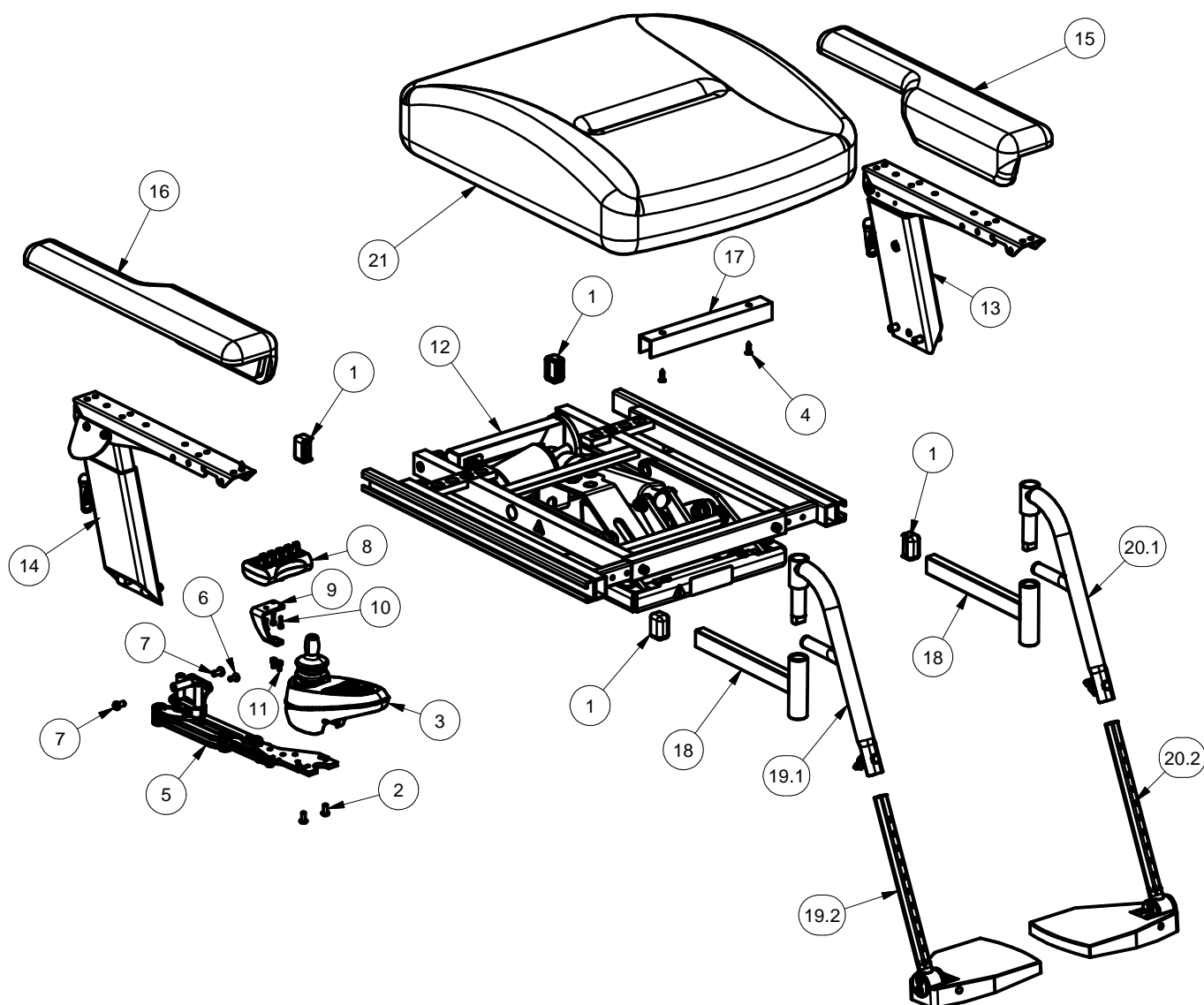
VE 9291-02 VELA Blues 210SC



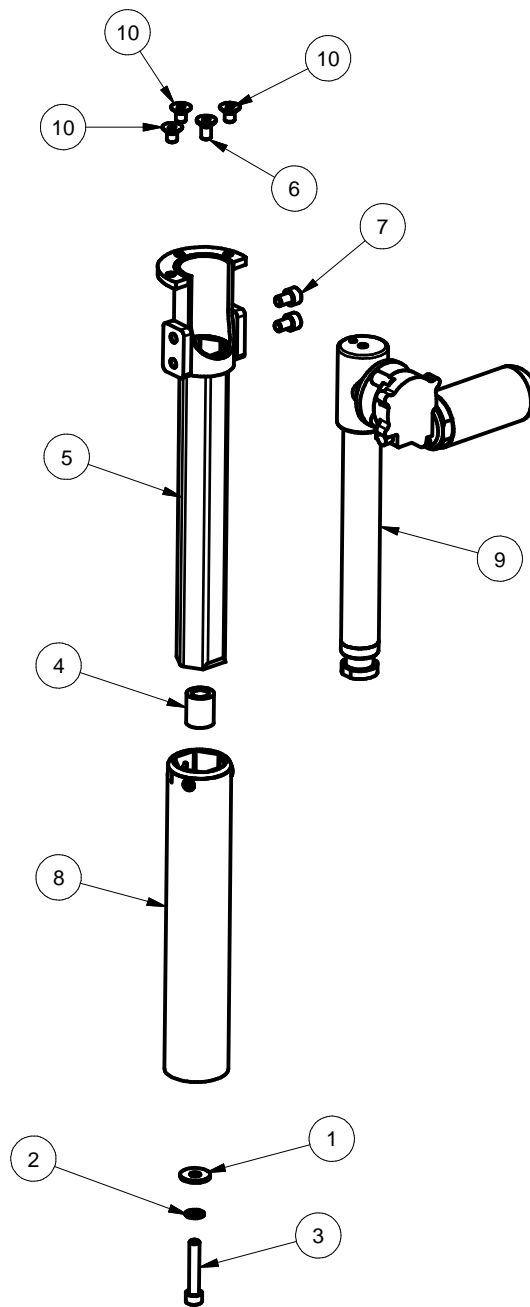
Pos	Pcs	Beskrivelse	Description	Beschreibung	Stock no
1	1	Motor 160W DC 24V Vs	Motor 160W DC 24V Ls	Motor 160W DC 24V Ls	R926603
2	2	Drivhjul 10" flexell	Wheel 10" flexell	Rad 10" flexell	R925744
2.1	1	Fælg yderdel f/10" drivhjul	Rim outer part f/10" wheel	Rim äußeren Teil f/10" Rad	R924537
2.2	1	Fælg inderdel f/10" drivhjul	Rim inner part f/10" wheel	Rim inneren Teil f/10" Rad	R924566
2.3	1	Dæk 10" flexell	Tire 10" flexell	Reifen 10" flexell	R924533
3	1	Motor 160W DC 24V Hs	Motor 160W DC 24V Rs	Motor 160W DC 24V Rs	R926602
4	2	Hjulskærm B210 sort (sæt)	Wheel cover for B210 (set)	Radabdeckung für B210 (Satz)	R926718
5	1	Skjold B210 venstre side	Shield B210 left side	Schild B210 links seite	R926720
6	4	Låsetap for skjold	Pivot release for shield	Pivot Freigabe für Schild	R926721
7	1	Vinkelbeslag for fodplade	Angle bracket for footplate	Winkel für Fußplatte	R926722
8	1	Skive	Washer	Scheibe	R8802208
9	2	Sekskantskruer M6 x 40	Hexagon head screws M6 x 40	Sechskantschrauben M6 x 40	R8005206040
10	2	Skive	Washer	Scheibe	R8802806
11	2	Låsemøtrik	Hex Lock Nut	Sechskantsicherungsmuttern	R8902206
12	2	Skive	Washer	Scheibe	R8802210
13	2	DIN 985 - M8	DIN 985 - M8	DIN 985 - M8	R8902208
14	6	Gevindformede skrue med krydskærv panhoved	Screw cross recessed pan head	Schraube mit Kreuzschlitz-Flachkopf	R8023204010
15	1	Fodplade 250 x 300 mm	Footplate 250 x 300 mm	Fußplatte 250 x 300 mm	R929195
16	1	Bolt M8 x 90 mm	Hexagon head screws M8 x 90 mm	Sechskantschrauben M8 x 90 mm	R8005208090
17	1	Topmøtrik M8 sort	Nut M8 black	Hutmuttern M8 Schwarz	R8903208
18	2	Batteri Blues 210 12V 33Ah	Battery Blues 210 12V 33Ah	Batteri Blues 210 12V 33Ah	R926594
19	1	Afdækning for skjold B200/300	Cover for shield B200/300	Abdeckung für Schild B200/300	R926076
20	1	Effektboks PG VR2 60A-2Akt	Control Unit, PG VR2 60A	Elektronik-Einheit, PG VR2 60A	R38651
21	4	Hjul 6" med gaffel	Wheel 6" with fork	Rad 6" mit Gabel	R926604



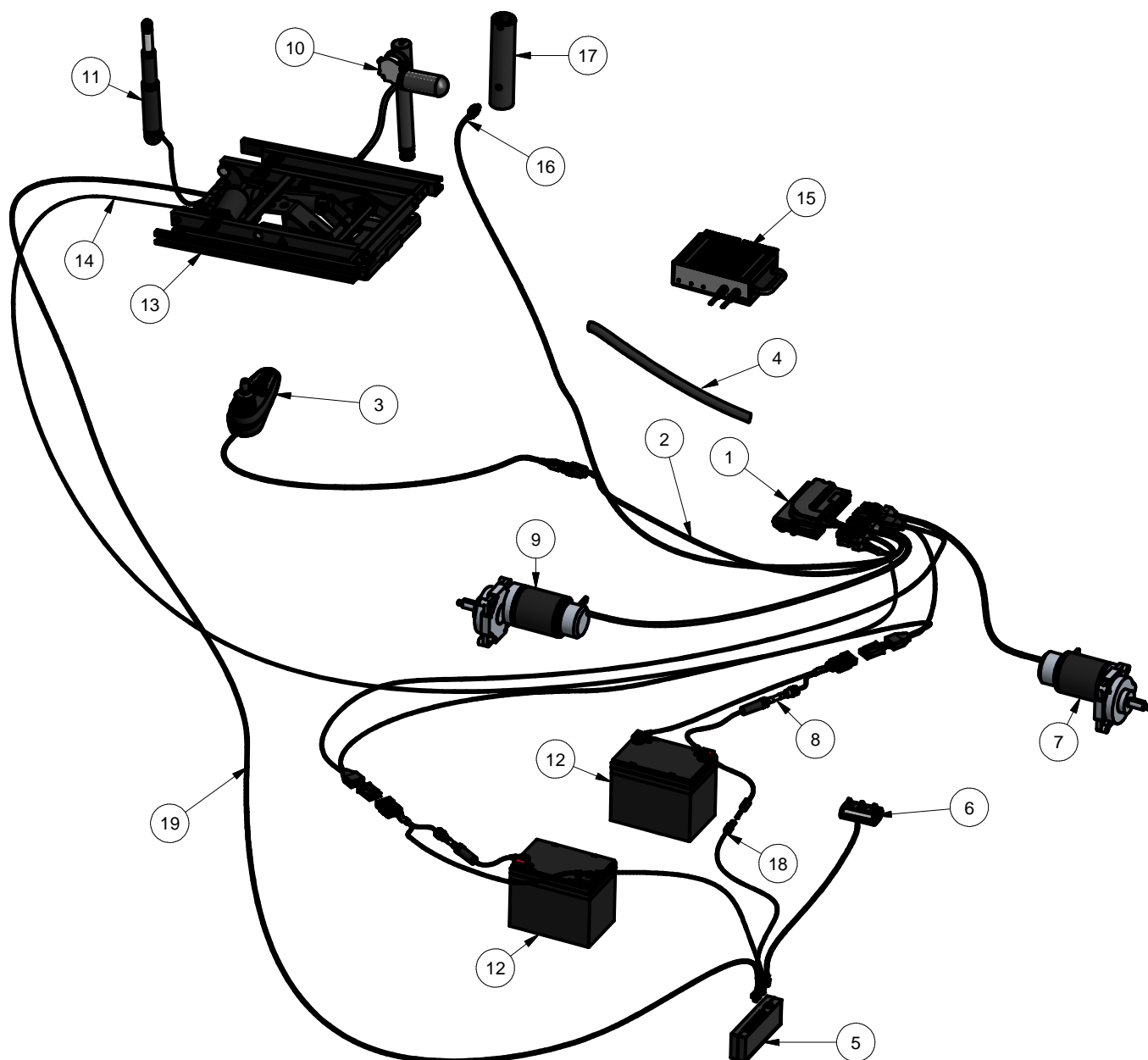
Pos	Pcs	Beskrivelse	Description	Beschreibung	Stock no
1	2	Skrue med indvendig sekskant undersænket hoved	Countersunk Screw	Senkskrue med Innensechskant	R8002206020
2	2	Skive for stroppryg hængsel	Washer for strap back hinge	Scheibe für Armband zurück Schamier	R924265
3	1	Skiftegreb ERX.44 p-M6x16	Leaver for adjustment M6x16	Schalthebel Anpassung M6x16	R921631
4	1	Bøjle f/nakkestotte VELA multiled kpl	Bracket f/headrest VELA compl	Halter f/Kopfstütze VELA kompl	R926715
5	1	Nakkestøttepude 26 x13 cm	Neck rest pillow 26 x 13 cm	Nackenkissen 26 x 13 cm	R57100391
6	2	Skrue m/indv. 6-kt RH M5x16	Hexagon Socket Button Head Screw M5x16	Innensechskant Rundkopfskrue M5x16	R8003205016
7.1	1	Hængsel for stroppryg Hs	Hinge F/ strapping back, R	Schanier F/ Bänderrücken, R	R924232
7.2	1	Hængsel for stroppryg Vs	Hinge F/ strapping, L	Schanier F/ Bänderrücken, L	R924233
7.3	1	Ramme for skulderled 45	Frame F/ shoulder joint 45	Rahmen F/ Schultergelenk 45	R924387
7.3.1	1	Holder for WB aftagelig nakkestotte	Fixture for WB removable headrest	Halter für WB abnehmbare Kopfstütze	R924873
7.3.2	1	Skrue med indv. 6-kt halvrundet hoved	Hexagon Socket Button Head Screw	Innensechskant Rundkopfskrue	R8003206008
7.3.3	1	Skrue med indvendig sekskant halvrundet hoved	Hexagon Socket Button Head Screw	Innensechskant Rundkopfskrue	R8003206012
7.4	1	Skyderør Hs kpl	Sliding tube R	Schieberohr R	R924373
7.5	4	Tandskive z 45	Toothed disc z=45	Zahnscheibe z=45	R924505
7.6	1	Skyderør Vs kpl.	Sliding tube L	Schieberohr L	R924372
7.7	2	Håndskruer VELA 60 M8x30	Hand screw VELA 60 M8 x 30	Handschrue VELA 60 M8 x 30	R923294
7.8	1	Gjorde sæt Sw ryg B45	Back frame 45 for straps with c-profile	Rahmen 45 für Bänder mit C-Profil	R924560
8	4	Skive	Washer	Scheibe	R8802206
9	4	Skrue med indvendig sekskant cylindrisk hoved	Cylinder Head Cap Screw	Zylinderschrauben mit Innensechskant	R8001206025
10	1	Concens aktuator 50 mm	Concens actuator 50 mm	Concens aktuator 50 mm	R926725
11	1	Afstandsboøsning Ø10x15mm f/rygaktuator	Bushing Ø10x15 mm	Buchse Ø10x15 mm	R927632
12	1	Afstandsboøsning Ø10x28mm f/rygaktuator	Bushing Ø10x28 mm	Buchse Ø10x28 mm	R927633
13	1	Trækstykke 45x50 cm for Sw	Draught/ rear sheet Sw B45x50 cm	Ziehstück Sw B45x50 cm	R925026
14	4	Motrikbeskytter M8	Cover for Nut M8, Black	Schütze für Mutter M8 Schwarz	R921826
15	1	Ryg 45x50 cm Comfort II	Reinforcement bar W45 w/bracket f/actuator	Verstärkung Hanger B45 m/Halter für Aktuator	R08940013604
16	1	Forstærkningsbøjle B45 m/beslag for aktuator	Spændklods 25 x 150 - M8 B210	Spændklods 25 x 150 - M8 B210	R926676
17	1	Spændklods 25 x 150 - M8 B210	Spændklods 25 x 150 - M8 B210	Spændklods 25 x 150 - M8 B210	R927952
18	1	Afstandsstykke 6-kt 15 mm M8 gevind	Hexagon distance piece 15 mm M8 thread	Hexagon Distanzstück 15 mm Gewinde M8	R927926
19	1	Afstandsstykke 6-kt 8 mm M8 gevind	Hexagon distance piece 8 mm M8 thread	Hexagon Distanzstück 8 mm Gewinde M8	R927927
20	2	Skive	Washer	Scheibe	R8802208
21	1	Skrue M8 x 45 CH FZB	Screw M8 x 45 CH FZB	Schrauben M8 x 45 CH FZB	R8001208045
22	1	Skrue m/indv. 6-kt CH M8x40	Cylinder Head Cap Screw M8x40	Zylinderskrue M8x40	R8001208040



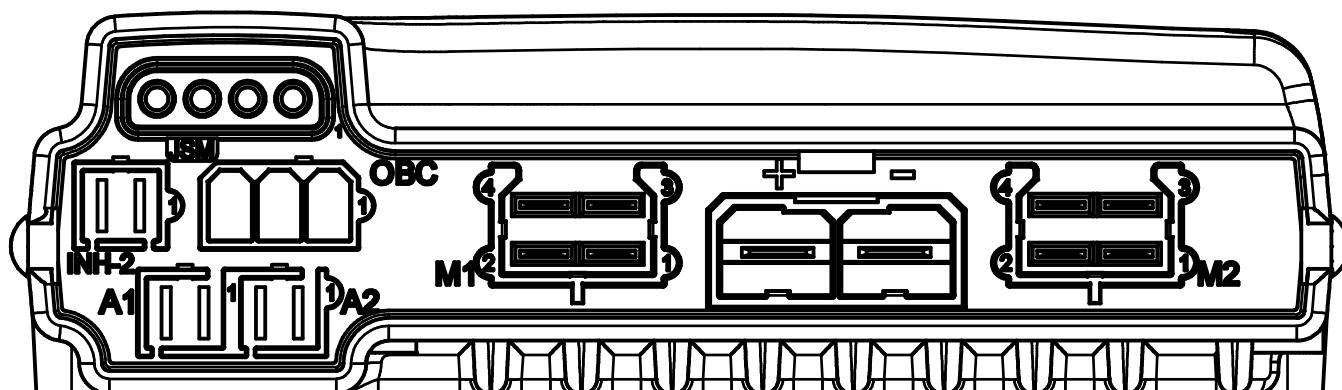
Pos	Pcs	Beskrivelse	Description	Beschreibung	Stock no
1	4	Rørben for C-skinne	Pipe plug for C-profile	Stöpsel für C-profil	R926381
2	2	Skrue med indvendig sekskant halvrundet hoved	Hexagon Socket Button Head Screw	Innensechskant Rundkopfschraube	R8003205012
3	1	Styreboks VR2	Control Unit PG VR2	Elektronik-Einheit PG VR2	R38661
4	2	Træskruer St.kærv UH ST4,2 x 16	Wooden screw ST4,2 x 16	Wooden screw ST4,2 x 16	R8008245016
5	1	Parallelbeslag Hs VR2 u/bøjle	Parallel Hinge Rs VR2 without bracket	Parallelführung Rs VR2 o/Bügel	R372206
6	1	Skrue med indvendig sekskant halvrundet hoved	Hexagon Socket Button Head Screw	Innensechskant Rundkopfschraube	R8003205010
7	2	Skrue med indvendig sekskant halvrundet hoved	Hexagon Socket Button Head Screw	Innensechskant Rundkopfschraube	R8003206012
8	1	Kontaktboks 5-funktioner	Five functions switchbox	Fünf Funktionen Schaltkasten	R926400
9	1	Beslag for kontaktboks VR2 Hs	Mounting for switch box Rs	Befestigung für switch box Rs	R925248
10	3	Skrue m/indv. 6-kt M3x12 sort	Cylinder Head Cap Screw M3x12 black	Zylinderschrauben m/Innen 6-kt M3x12 Schwarz	R8001103012
11	2	Skrue med indv. 6-kt CH M4 x 8	Cylinder head screw M4 x 8	Schraube mit internen 6-kt CH M4 x 8	R8001204008
12	1	Kipramme SW 45 grader Blues 210 komplet	Tilt frame SW 45 degrees Blues 210 complete	Neigung rahmen SW 45 gradere Blues 210 komplett	R926666
13	1	Opklappelig armlæn Vs	Hinged armrest Ls	Klappbare Armlehne Ls	R16129
14	1	Opklappelig armlæn Hs	Hinged armrests Rs	Klappbare Armlehnen Rs	R16229
15	1	Armlæns pude A 7x44 Vs skind ELMO	Arm rest pad A 7x44 Ls leather ELMO	Armauflage A 7x44 Ls Leder ELMO	R15114391
16	1	Armlæns pude A 7x44 Hs skind ELMO	Arm pad A 7x44 Rs leather ELMO	Armlehne A 7x44 Rs Leder ELMO	R15214391
17	1	U-profil for sæde B210	U-profile F/ seat B210	U-Profil F/ Sitz B210	R926778
18	2	Skydestang Swing for E-fodstøtte	Sliding fixture F/ E-foot rest	Schiebehalter F/ E-Fußstütze	R924467
19.1	1	Topbøjle E-fodstøtte 250 mm	Top part F/ E-foot rest 250 mm	Oberbügel F/ E-Fußstütze 250	R901350
19.2	1	Underdel E-fodstøtte 40B Hs	Lower part E-footrest 40B Rs	Unterteil E-Fußstütze 40B Rs	R901341
20.1	1	Topbøjle E-fodstøtte 250 mm	Top part F/ E-foot rest 250 mm	Oberbügel F/ E-Fußstütze 250	R901350
20.2	1	Underdel E-fodstøtte 40B Vs	Lower part E-footrest 40B Vs	Unterteil E-Fußstütze 40B Vs	R901342
21	1	Sæde 45x50 cm Comfort II	Seat 45x50 cm Comfort II	Saede	R06890025604



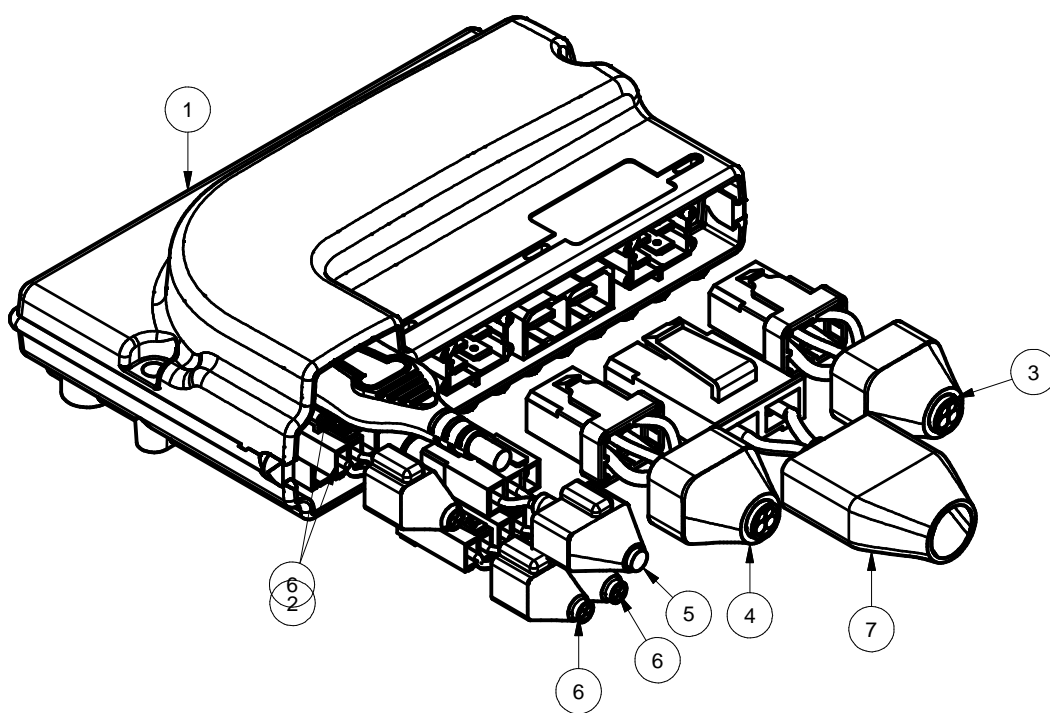
Pos	Pcs	Beskrivelse	Description	Beschreibung	Stock no
1	1	Stor skive	Washer	Scheibe	R8806208
2	1	Tandskive DIN 6798 - J 8	Serrated Lock Washer DIN 6798 - J 8	Verzahnt Federring DIN 6798 - J 8	R8804208
3	1	Skrue M8 x 45 CH FZB	Screw M8 x 45 CH FZB	Schrauben M8 x 45 CH FZB	R8001208045
4	1	Afstandstykke Ø22/13x25 mm	Distance piece Ø22/13x25 mm	Distanzstück Ø22/13x25 mm	R923206
5	1	Inderrør 36 for 200 mm kpl Blues 210	Inner tube 36 for 200 mm compl. Blues 210	Innenrohr 36 für 200 mm kompl. Blues 210	R203102001
6	1	Skrue med invendig sekskant undersænket hoved	Countersunk Screw	Senkskrue mit Innensechskant	R8002208016
7	2	Skrue med invendig sekskant cylindrisk hoved	Cylinder Head Cap Screw	Zylinderschrauben mit Innensechskant	R8001208012
8	1	Yderrør 20 cm kpl	External tube F/ 20 cm lift	Außenrohr F/ 20 cm Lift	R926497
9	1	MBL aktuator 200 mm 94H11BB1	MBL actuator 200 mm 94H11BB1	MBL Actuator 200 mm 94H11BB1	R924261
10	3	Skrue med indv. 6-kant UH M8x12	Countersunk Screw M8x12	Senkskrue mit Innen 6-kt M8x12	R8002208012



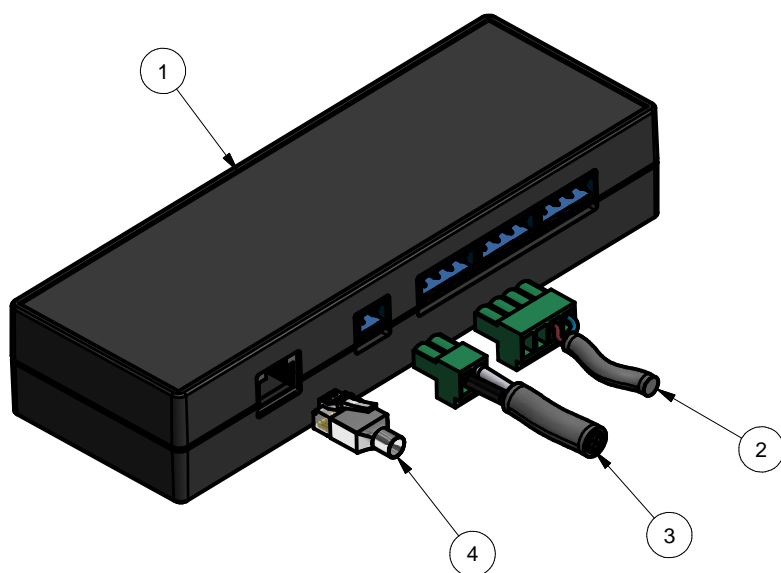
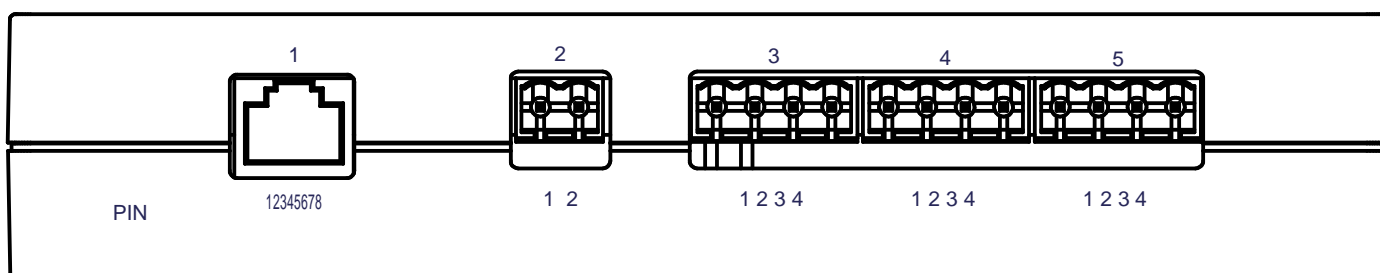
Pos	Pcs	Beskrivelse	Description	Beschreibung	Stock no
1	1	Effektboks PG VR2 60A-2Akt	Power box PG VR2 60A-2Akt	Power box PG VR2 60A-2Akt	R38651
2	1	Bus kabel for styreboks VR2 1,0 m	BUS cable for Control Unit VR2 1,0 m	BUS kabel für Elektronik-Einheit VR2 1,0 m	R925223
3	1	Styreboks VR2	Control Unit PG VR2	Elektronik-Einheit PG VR2	R38661
4	1	Skærmkabel polyester Ø 20 mm	Monitor Cable polyester Ø 20 mm	Monitorkabel Polyester Ø 20 mm	R924558
5	1	Motorstyring ET3.2 24V 3 akt	Engine management ET3.2 24V	Motormanagement ET3.2 24V	R924924
6	1	Kontaktboks 5-funktioner	Five functions switchbox	Fünf Funktionen Schaltkasten	R926400
7	1	Motor 160W DC 24V Hs	Motor 160W DC 24V Rs	Motor 160W DC 24V Rs	R926602
8	1	Sikring 8A porcelæn	Fuse 8A	Sicherung 8A	R924789
9	1	Motor 160W DC 24V Vs	Motor 160W DC 24V Ls	Motor 160W DC 24V Ls	R926603
10	1	MBL aktuator 200 mm	MBL actuator 200 mm	MBL Actuator 200 mm	R924261
11	1	Concens aktuator 50 mm	Concens actuator 50 mm	Concens aktuator 50 mm	R926725
12	2	Batteri Blues 210 12V 33Ah	Battery Blues 210 12V 33Ah	Batteri Blues 210 12V 33Ah	R926594
13	1	Kipramme SW 45 grader Blues 210 komplet	Tilt frame SW 45 degrees Blues 210 complete	Neigung rahmen SW 45 gradere Blues 210 komplett	R926666
14	1	Kabel VR2 for EL-lift Sw med stik	Cable VR2 F/ el. lift Sw	Kabel VR2 F/ el. Lift Sw	R926766
15	1	Lader PC Classic 24V 8A	Charger PC Classic 24V 8A	Ladegerät PC Classic 24V 8A	R925562
16	1	Kabel VR2 switch halv hast. Sw	Cable VR2 switch half speed Sw	Kabel VR2 Schalter halber Geschwindigkeit Sw	R925577
17	1	Yderrør 20 cm kpl	External tube F/ 20 cm lift	Außenrohr F/ 20 cm Lift	R926497
18	1	Kabel for motorstyring ET3.2 - batterier	Cable VR2 engine management ET3.2	Kabel VR2 Motormanagement ET3.2	R925316
19	1	Kabel til El-ben og El-ryg	Cable for legrest and backrest	Kabel für beinstütze und Rückenlehne	R926765



Power module VR2		
Output	Pin	Wire
1 Control box	1	-
	2	-
	3	-
	4	-
INH-2 Inhibit 2	1	White
	2	Black
OBC Inhibit 3	1	-
	2	White
	3	Black
A1 Actuator	1	Brown
	2	Blue
A2 Actuator	1	Brown
	2	Blue
M1 Motor Ls	1	Red
	2	Black
	3	White
	4	White
+ - Power	-	Black
	+	Red
M2 Motor Rs	1	Red
	2	Black
	3	White
	4	White



Pos	Pcs	Beskrivelse	Description	Beschreibung	Stock no
1	1	Effektboks PG VR2 60A-2Akt	Power box PG VR2 60A-2Akt	Power box PG VR2 60A-2Akt	R38651
2	1	Bus kabel for styreboks VR2 1,0 m	BUS cable for Control Unit VR2 1,0 m	BUS kabel für Elektronik-Einheit VR2 1,0 m	R925223
3	1	Motor 160W DC 24V Hs	Motor 160W DC 24V Rs	Motor 160W DC 24V Rs	R926602
4	1	Motor 160W DC 24V Vs	Motor 160W DC 24V Ls	Motor 160W DC 24V Ls	R926603
5	1	Kabel VR2 switch ½ hastighed lift	Cable VR2 switch ½ speed lift	Kabel VR2 Switch ½ Geschwindigkeit	R925577
6	1	Kabel for lift og kip og ½ hastighed på kip	Cable for lift and tilt half speed	Kabel Schalter halber Geschwindigkeit	R926766
7	1	Kabel VR2 effektboks - batterier	Cable VR2 power box - batteries	Kabel VR2 Power box - Batterien	R926697



Motor control		
Output	Pin	Wire
1 Five Function switch- box	1	blue
	2	red
	3	pink
	4	gray
	5	yellow
2 Power	6	green
	7	brown
3 Actuator	8	white
	1	-
	2	-
	3	brown
4 Actuator	4	blue
	1	-
	2	-
5 Actuator	3	-
	4	-
	1	-
	2	-

Pos	Pcs	Beskrivelse	Description	Beschreibung	Stock no
1	1	Motorstyring ET3.2 24V 3 akt	Engine management ET3.2 24V	Motormanagement ET3.2 24V	R924924
2	1	Kabel til EL-ryg	Cabel for EL-backrest	Kabel für EL-Rückenlehne	R926765
3	1	Kabel for motorstyring ET3.2 - batterier	Cable for engine management ET3.2 - batteries	Kabel für Motormanagement ET3.2 - Batterien	R925316
4	1	Kontaktboks 5-funktioner	Five functions switchbox	Fünf Funktionen Schaltkasten	R926400