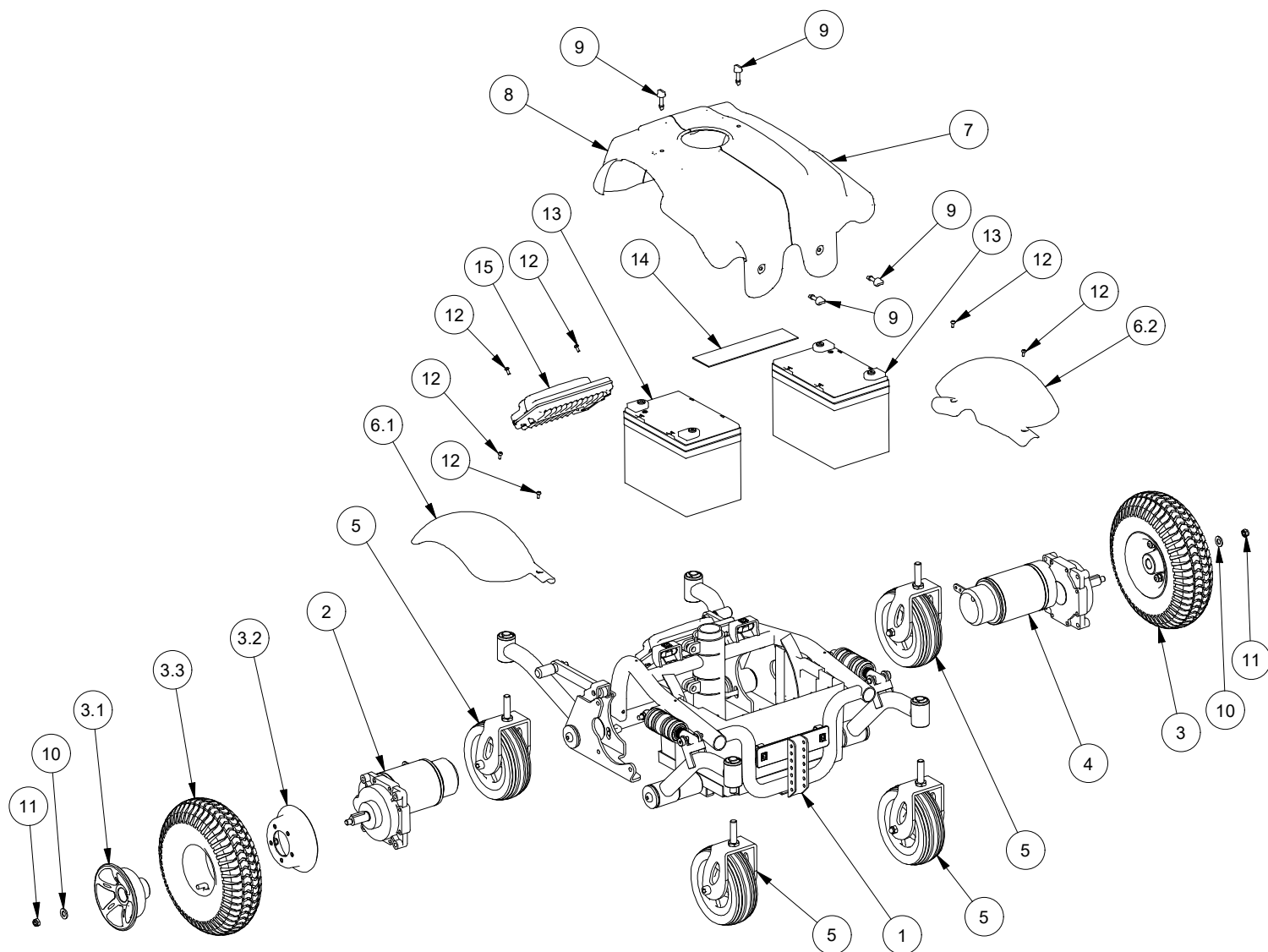
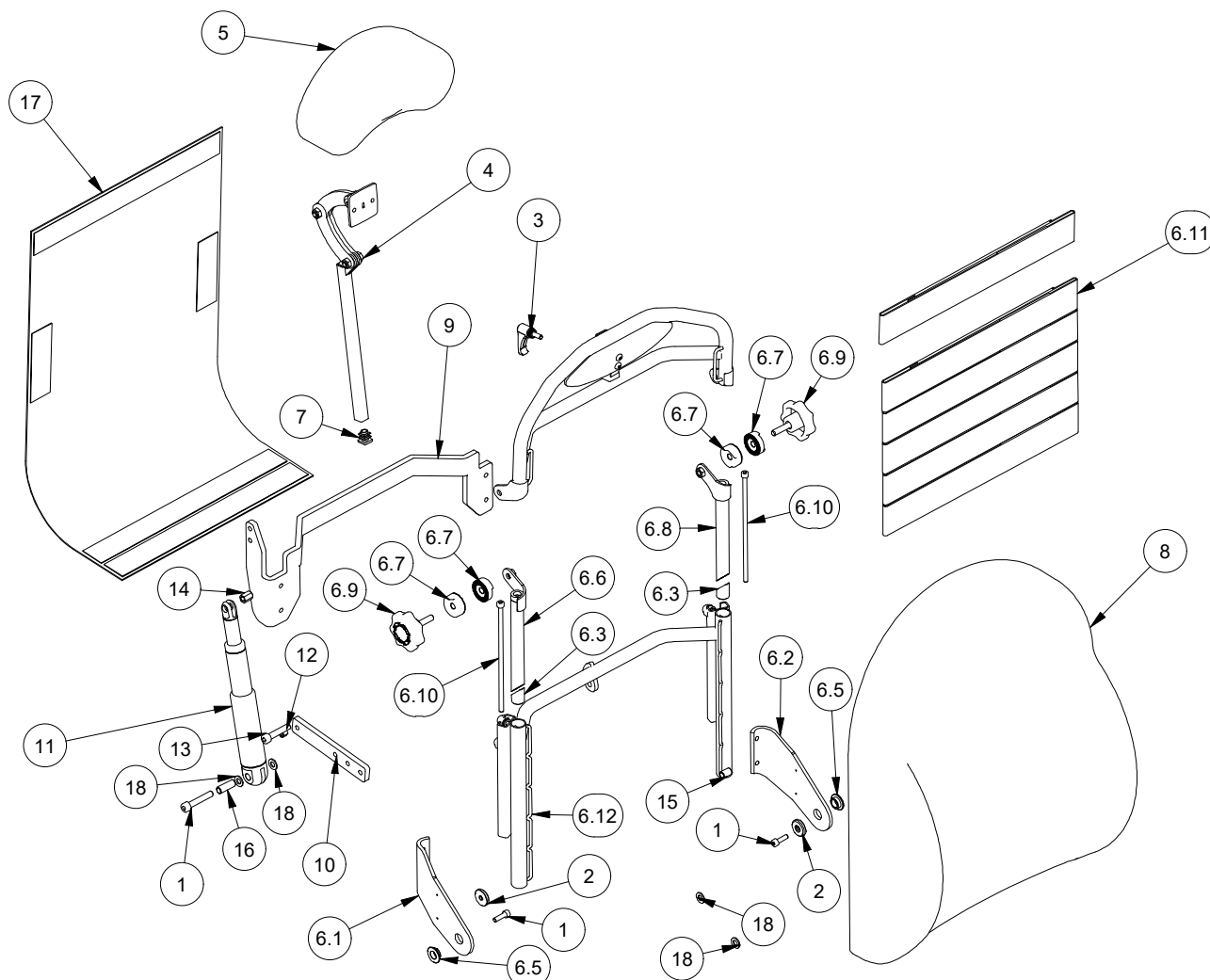




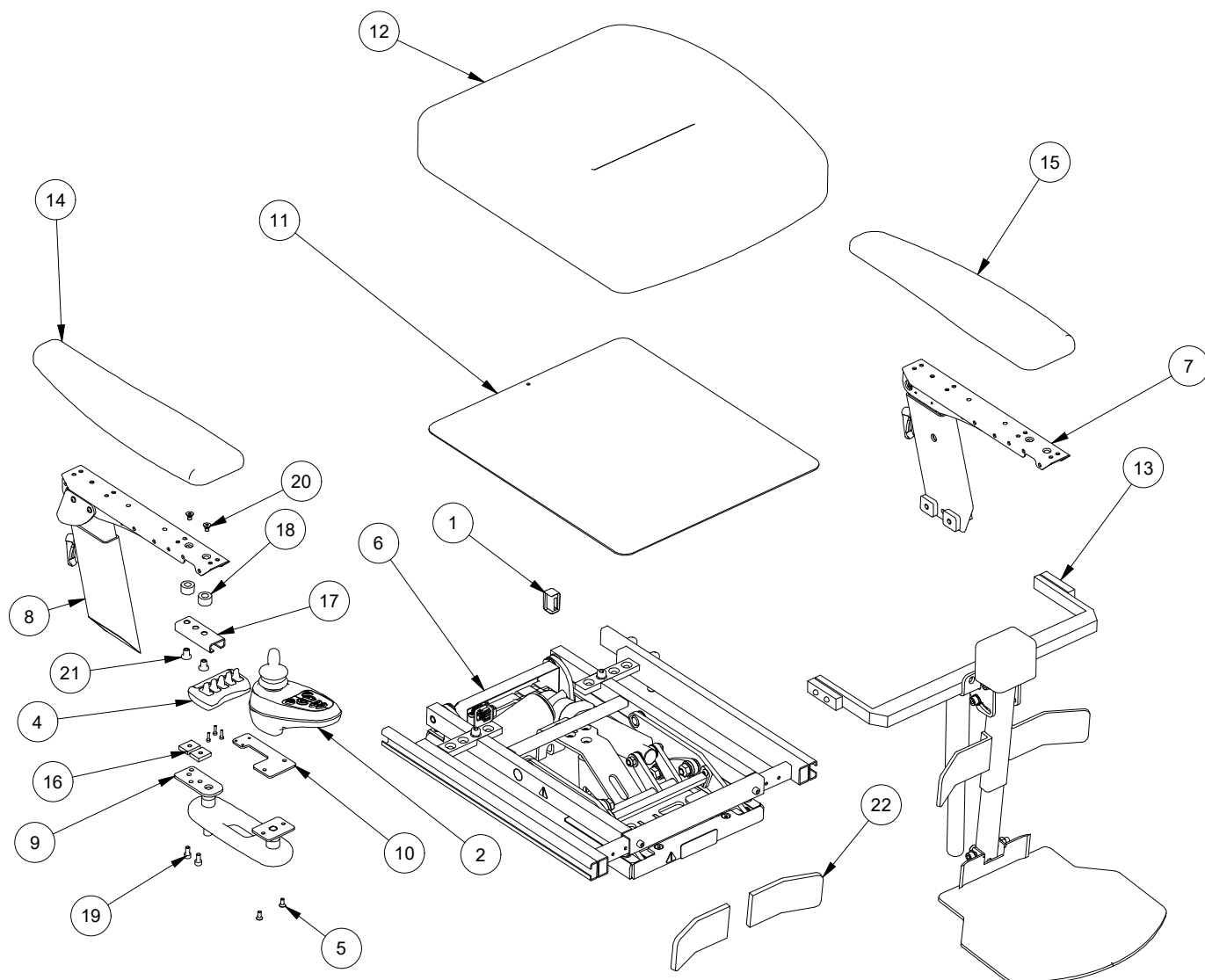
## VELA Blues 210 II A Høy A



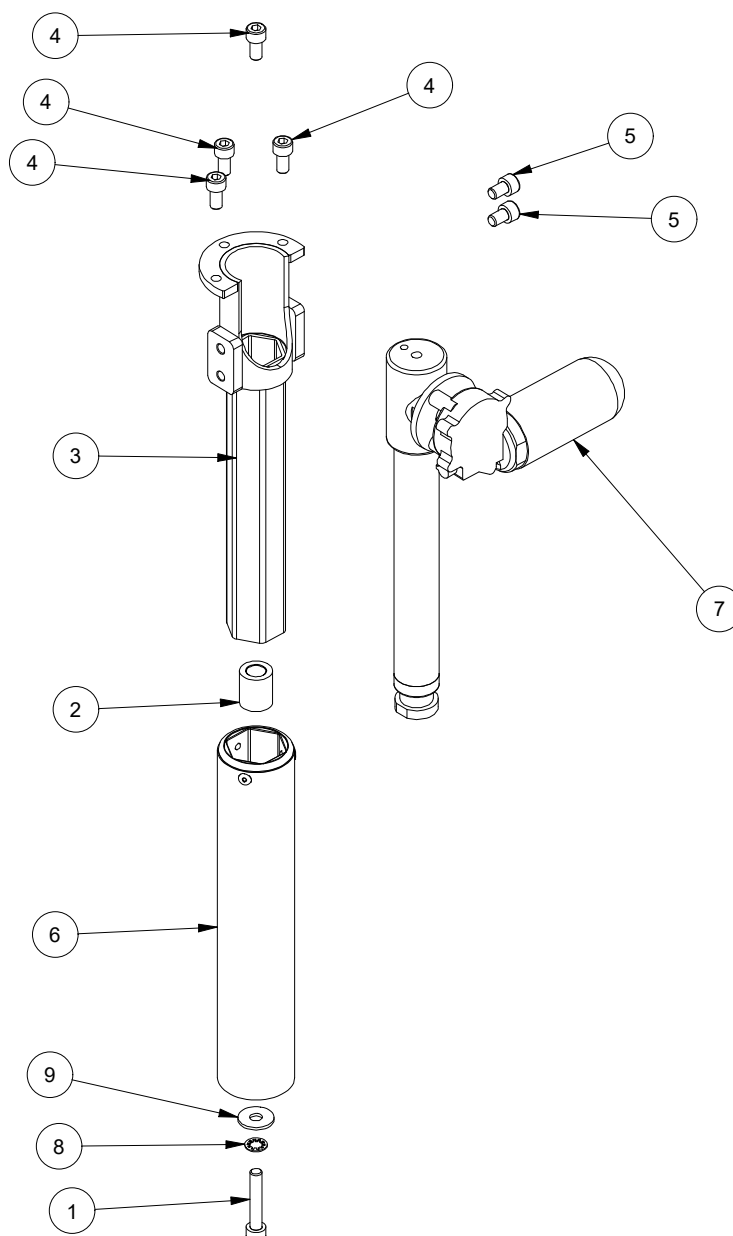
Pos	Pcs	Beskrivelse	Description	Beschreibung	Stock no
1	1	Ramme for undervogn B210	Frame for powerbase B210	Rahmen für Fahrwerk B210	926717
2	1	Motor 160W DC 24V Hs	Motor 160W DC 24V Rs	Motor 160W DC 24V Rs	926602
3	1	Drivhjul 10" flexell	Wheel 10" flexell	Rad 10" flexell	925744
3.1	1	Fælg yderdel f/10" drivhjul	Rim outer part f/10" wheel	Rim äußeren Teil f/10" Rad	924537
3.2	1	Fælg inderdel f/10" drivhjul	Rim inner part f/10" wheel	Rim inneren Teil f/10" Rad	924566
3.3	1	Dæk 260x65 Puncture Protection	Tire 260x65 Puncture Protection	Reifen 260x65 Puncture Protection	928620
4	1	Motor 160W DC 24V Vs	Motor 160W DC 24V Ls	Motor 160W DC 24V Ls	926603
5	4	Hjul 6" med gaffel	Wheel 6" with fork	Rad 6" mit Gabel	926604
6.1	1	Hjulskærm B210 sort Hs	Wheel guard B210 black Rs	Radschutz B210 schwarz Hs	926683
6.2	1	Hjulskærm B210 sort Vs	Wheel guard B210 black Ls	Radschutz B210 schwarz Ls	926684
7	1	Skjold B210 venstre side	Shield B210 left side	Schild B210 links seite	926720
8	1	Skjold B210 højre side	Shield B210 right side	Schild B210 rechts seite	926720
9	4	Låsetap for skjold	Pivot release for shield	Pivot Freigabe für Schild	926721
10	2	Skive	Washer	Scheibe	880221 0
11	2	DIN 985 - M8	DIN 985 - M8	DIN 985 - M8	890220 8
12	6	Gevindformede skrue med krydskærv panhoved	Pan head screw with type Z cross recess	Flachkopfschraube mit Typ-Z reces	8023204010
13	2	Batteri Blues 210 12V 33Ah	Battery Blues 210 12V 33Ah	Batteri Blues 210 12V 33Ah	926594
14	1	Afdækning for skjold B200/300	Cover for shield B200/300	Abdeckung für Schild B200/300	926076
15	1	Effektboks PG VR2 60A-2Akt	Control Unit, PG VR2 60A	Elektronik-Einheit, PG VR2 60A	38651



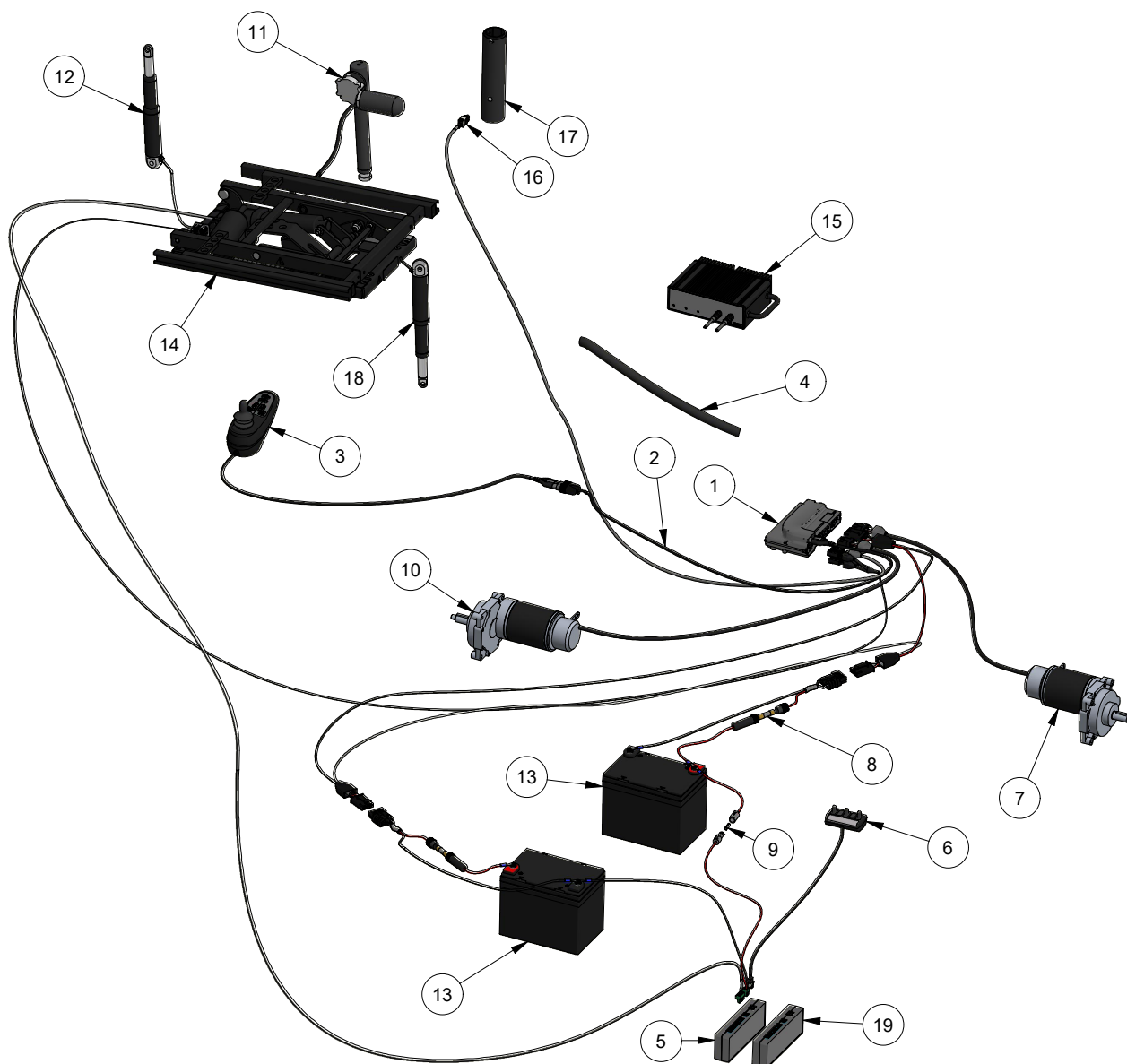
Pos	Pcs	Beskrivelse	Description	Beschreibung	Stock no
1	2	Skruer M8 x 45 CH FZB	Screw M8 x 45 CH FZB	Schrauben M8 x 45 CH FZB	8001208045
2	2	Skive for stropryg hængsel	Washer for strap back hinge	Scheibe für Armband zurück Scharnier	924265
3	1	Skiftegreb ERX.44 p-M6x16	Leaver for adjustment M6x16	Schalthebel Anpassung M6x16	921631
4	1	Nakkestøtte bøjle samlet	Headrest guard complete	Kopfstütze Wache komplett	923845
5	1	Nakkestøttepude 26 x 13 cm	Neck rest pillow 26 x 13 cm	Nackenkissen 26 x 13 cm	57111591
6.1	1	Hængsel for stropryg Hs	Hinge F/ strapping back, R	Scharnier F/ Bänderrücken, R	924232
6.2	1	Hængsel for stropryg Vs	Hinge F/ strapping, L	Scharnier F/ Bänderrücken, L	924233
6.3	2	Kile for ryghøjde justering	Wedge F/ adjustment	Keil F/ Einstellung der	924336
6.4	1	Ramme for skulderled 45	Frame F/ shoulder joint 45	Rahmen F/ Schultergelenk 45	924387
6.5	2	Messing bøsning for stropryg	Bushing Ø16/12 24 mm	Busche Ø16/12 24 mm	924266
6.6	1	Skyderør Hs kpl	Sliding tube R	Schieberohr R	924373
6.7	4	Tandskive z 45	Toothed disc z=45	Zahnscheibe z=45	924505
6.8	1	Skyderør Vs kpl.	Sliding tube L	Schieberohr L	924372
6.9	2	Håndskruer VELA 60 M8x30	Hand screw VELA 60 M8 x 30	Handschraube VELA 60 M8 x 30	927009
6.10	2	Skruer med invendig sekskant cylindrisk hoved	Cylinder Head Cap Screw	Zylinderschrauben mit Innensechskant	8001206180
6.11	1	Gjorde sæt Sw ryg B45	Belt set Sw back B45	Gurtsatz Sw Rücken B45	925030
6.12	1	Afstandsramme 45 Sw for stropryg med c-profil	Back frame 45 Sw for strap back with c-profile	Rückenrahmen 45 Sw für Riemenrücken mit C-Profil	924560
7	1	Rørben 15 x 15 mm	Ribbed insert for square tube 15 x 15 mm	Verschluss Propfen 15 x 15 mm	921688
8	1	Ryg Deep Contour 46x50 cm	Back Deep Contour 46x50 cm	Rückenlehne Deep Contour 46x50 cm	08E20020512
9	1	Forstærkningsbøjle B45 m/beslag for aktuator	Reinforcement bar W45 w/bracket f/actuator	Verstärkung Hanger B45 m/Halter für Aktuator	926676
10	1	Spændklods 25 x 150 - M8 B210	Spændklods 25 x 150 - M8 B210	Spændklods 25 x 150 - M8 B210	927952
11	1	Aktuator CON 35 - 50 mm 24V	Actuator CON 35 - 50 mm 24V	Aktuator CON 35 - 50 mm 24V	926725
12	1	Afstandsstykke 6-kt 8 mm M8 gevind	Hexagon distance piece 8 mm M8 thread	Hexagon Distanzstück 8 mm Gewinde M8	R927927
13	1	Skruer M8x40	Screw M8x40	Schraube M8x40	8001208040
14	1	Afstandsstykke 6-kt 15 mm M8 gevind	Hexagon distance piece 15 mm M8 thread	Hexagon Distanzstück 15 mm Gewinde M8	927926
15	1	Afstandsbøsning Ø10x15mm f/rygaktuator	Bushing Ø10x15 mm	Buchse Ø10x15 mm	927632
16	1	Afstandsbøsning Ø10x28mm f/rygaktuator	Bushing Ø10x28 mm	Buchse Ø10x28 mm	927633
17	1	Trækstykke 45x50 cm for Sw	Draught/ rear sheet Sw B45x50 cm	Ziehstück Sw B45x50 cm	925026
18	4	Plan Skive DIN 125A, 8 mm Galvaniseret	Washer, Ø8 mm, DIN125A	Scheibe, Ø8 mm, DIN125A	8802208



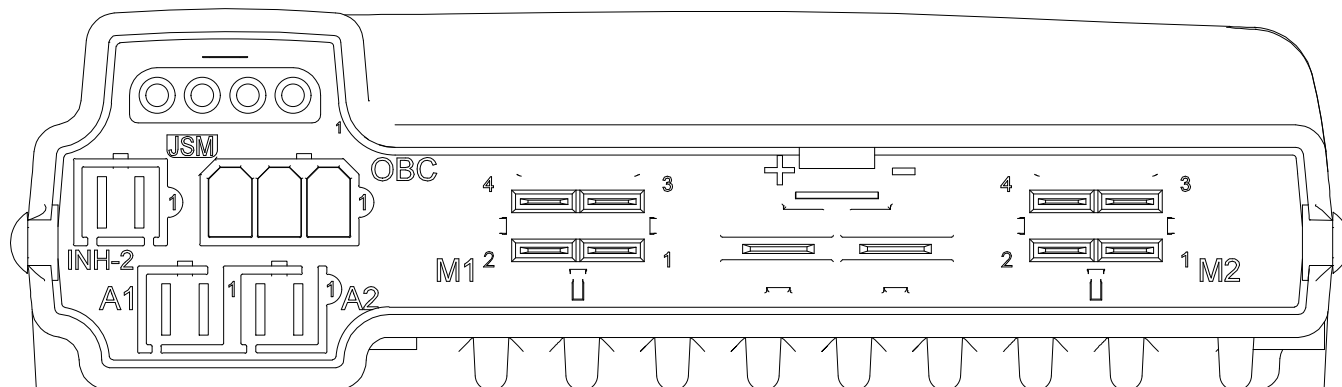
Pos	Pcs	Beskrivelse	Description	Beschreibung	Stock no
1	1	Rørben for C-skinne	Pipe plug for C-profile	Stöpsel für C-Profil	926381
2	1	Styreboks VR2	Control Unit PG VR2	Elektronik-Einheit PG VR2	38661
3	1	Træskrue St.kærv UH ST4,2 x 16	Wooden screw ST4,2 x 16	Wooden screw ST4,2 x 16	8008245016
4	1	Kontaktboks 5-funktioner	Five functions switchbox	Fünf Funktionen Schaltkasten	926399
5	2	Skrue M5x16	Screw M5x16	Schraube M5x16	8003205016
6	1	Kipramme SW 45 grader Blues 210 komplet	Tilt frame SW 45 degrees Blues 210 complete	Neigung rahmen SW 45 gradere Blues 210 komplett	926666
7	1	Opklappelig armlæn Vs	Hinged armrest Ls	Klappbare Armlehne Ls	16129
8	1	Opklappelig armlæn Hs	Hinged armrests Rs	Klappbare Armlehnen Rs	16229
9	1	Parallelbeslag inkl. monteringsbeslag	Swingaway bracket incl. mounting	Swingaway Haltering inkl. Montage	5000680
10	1	Beslag f/ kontaktboks VR2 sym, parallelbeslag swing-away	Mounting for switch box VR2 sym	Befestigung für switch box VR2 sym	928621
11	1	Metalplade 2 mm, B:40cm x D:46cm	Metal plate 460x400x2	Metalplatte 460x400x2	928542
12	1	Sæde Anatomic 46x55 cm	Seat Anatomic 46x55 cm	Sitz Anatomic 46x55 cm	06E60020512
13	1	Centralfodstøtte	Central legrest	Central Fußstütze	928556
14	1	Armlæn Combi 10x42 cm Hs	Armrest Combi 10x42 cm Rs	Armlehne Combi 10x42 cm Rs	15227391
15	1	Armlæn Combi 10x42 cm Vs	Armrest Combi 10x42 cm Ls	Armlehne Combi 10x42 cm Ls	15127391
16	2	Spændklods 25x20x6 M6	Clamping plate 25x20x6 mm M6	Spannklotz 25x20x6 mm M6	911221
17	1	C-skinne for abduktionsblok, Krumme 5	C-bracket	C-Profil	925176
18	2	Afstandsskive Plast Ø20/Ø10x12	Distance piece plastic Ø20/Ø10x12	Distanzstück aus Kunststoff Ø20/Ø10x12	901157
19	2	Skrue M6 x 12 mm	Screw M6 x 12 mm	Schraube M6 x 12 mm	8001206012
20	2	Skrue M6x10	Screw M6 x 10	Schraube M6x10	8022206010
21	2	Pyntehoved M6	Decorative head M6	Dekorationskopf M6	940062
22	2	Lægpladeskum mellem, H=8 cm	Calf rest foam medium, H=8cm	Auflegeplatte Schaum zwischen, H = 8 cm	928951



Pos	Pcs	Beskrivelse	Description	Beschreibung	Stock no
1	2	Skrue M8 x 45 CH FZB	Screw M8 x 45 CH FZB	Schrauben M8 x 45 CH FZB	8001208045
2	1	Afstandstykke Ø22/13x25 mm	Distance piece Ø22/13x25 mm	Distanzstück Ø22/13x25 mm	923206
3	1	Inderrør 36 for 200 kpl Blues 210	Inner tube 36 for 200 complete Blues 210	Innenrohr 36 für 200 komplett Blues 210	203102001
4	6	Skrue med indvendig sekskant cylindrisk hoved	Cylinder Head Cap Screw	Zylinderschrauben mit Innensechskant	800120801 6
5	2	Skrue med indvendig sekskant cylindrisk hoved	Cylinder Head Cap Screw	Zylinderschrauben mit Innensechskant	800120801 2
6	1	Yderrør 20 cm kpl	External tube F/ 20 cm lift	Außenrohr F/ 20 cm Lift	926497
7	1	MBL aktuator 200 mm 94H11BB1	MBL actuator 200 mm 94H11BB1	MBL Actuator 200 mm 94H11BB1	924261
8	1	Tandskive DIN 6798 - J 8	Serrated Lock Washer DIN 6798 - J 8	Verzahnt Federring DIN 6798 - J 8	880420 8
9	1	Stor skive	Washer	Scheibe	880620 8

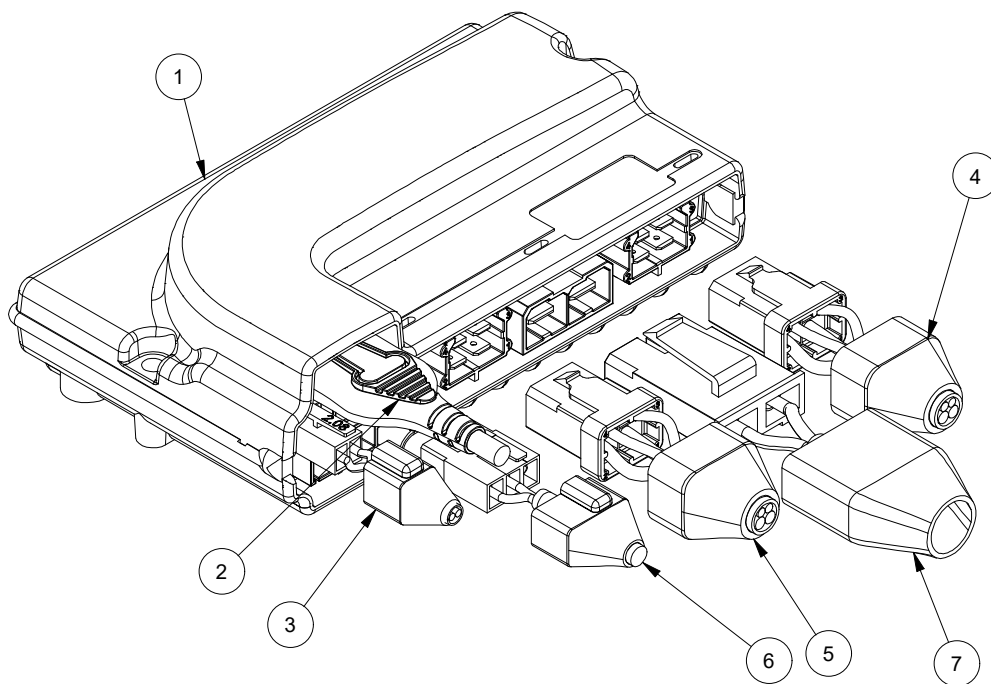


Pos	Pcs	Beskrivelse	Description	Beschreibung	Stock no
1	1	Effektboks PG VR2 60A-2Akt	Power box PG VR2 60A-2Akt	Power box PG VR2 60A-2Akt	38651
2	1	Bus kabel for styreboks VR2 0,5m	BUS cable for Control Unit VR2	BUS kabel für Elektronik-Einheit VR2	925153
3	1	Styreboks VR2	Control Unit PG VR2	Elektronik-Einheit PG VR2	38661
4	1	Skærmkabel polyester Ø 20 mm	Monitor Cable polyester Ø 20 mm	Monitorkabel Polyester Ø 20 mm	924558
5	2	Motorstyring ET3.2 24V 3 akt 7A	Motor control ET3.2 24V 7A	Motormanagement ET3.2 24V 7A	924924
6	1	Kontaktboks 5-funktioner	Five functions switchbox	Fünf Funktionen Schaltkasten	926400
7	1	Motor 160W DC 24V Vs	Motor 160W DC 24V Ls	Motor 160W DC 24V Ls	926603
8	2	Sikringsholder for 40A	Fuse holder for 40A	Sicherungshalter für 40A	922102
9	1	Sikring 8A porcelæn	Fuse 8A	Sicherung 8A	924789
10	1	Motor 160W DC 24V Hs	Motor 160W DC 24V Rs	Motor 160W DC 24V Rs	926602
11	1	MBL aktuator 200 mm 94H11BB1	MBL actuator 200 mm 94H11BB1	MBL Aktuator 200 mm 94H11BB1	924261
12	2	Concens aktuator 50 mm	Concens actuator 50 mm	Concens aktuator 50 mm	926725
13	2	Batteri Blues 210 12V 33Ah	Battery Blues 210 12V 33Ah	Batteri Blues 210 12V 33Ah	926594
14	1	Kipramme SW 45 grader Blues 210 komplet	Tilt frame SW 45 degrees Blues 210 complete	Neigung rahmen SW 45 gradere Blues 210 komplett	926666
15	1	Lader PC Classic 24V 8A	Charger PC Classic 24V 8A	Ladegerät PC Classic 24V 8A	925562
16	1	Kabel VR2 switch halv hast. Sw	Cable VR2 switch half speed Sw	Kabel VR2 Schalter halber Geschwindigkeit Sw	925577
17	1	Yderrør 15 cm kpl	External tube F/ 15 cm lift	Außenrohr F/ 15 cm Lift	926471
18	1	Aktuator til centerfodstøtte	Actuator for center footrest	Aktuator für Centerfussstütze	926716
19	1	Motorstyring ET3.2 24V 3 akt 1,4 A	Motor control ET3.2 24V 1.4 A	Motormanagement ET3.2 24V 1,4 A	926985

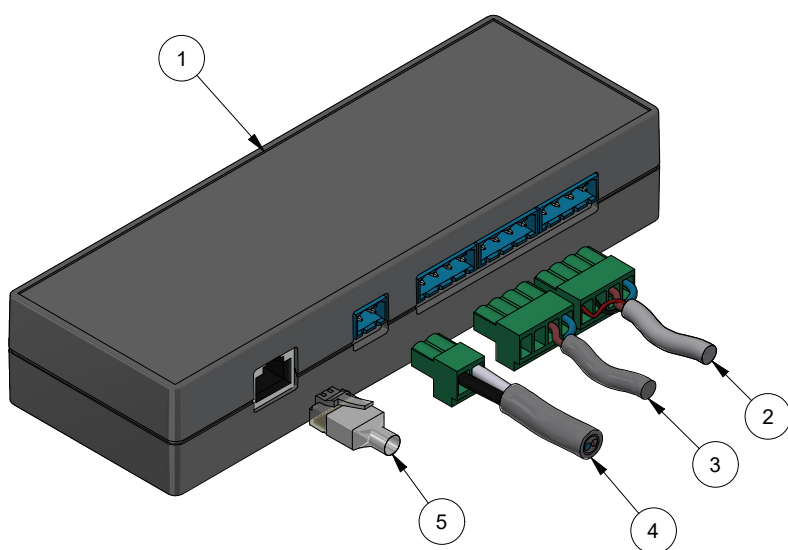
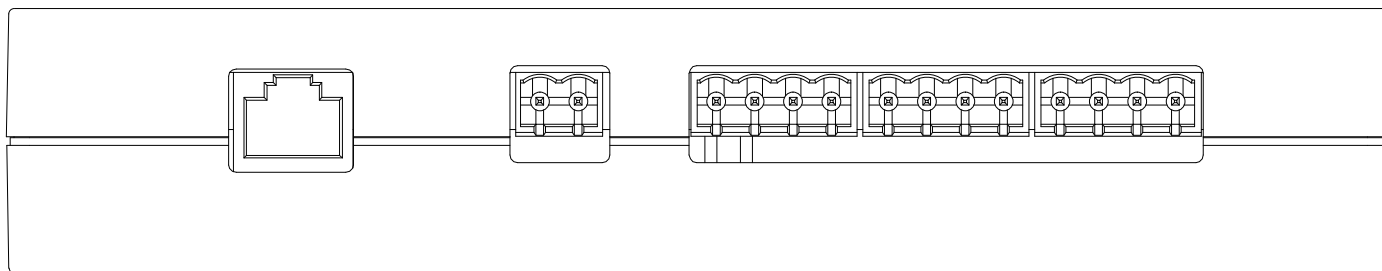


**Power module VR2**

Output	Pin	Wire
1 Control box	1	-
	2	-
	3	-
	4	-
INH-2 Inhibit 2	1	White
	2	Black
OBC Inhibit 3	1	-
	2	White
A1 Actuator	1	-
	2	-
A2 Actuator	1	-
	2	-
M1 Motor Ls	1	Red
	2	Black
	3	White
	4	White
+- Power	1	Black
	2	Red
M2 Motor Rs	1	Red
	2	Black
	3	White
	4	White

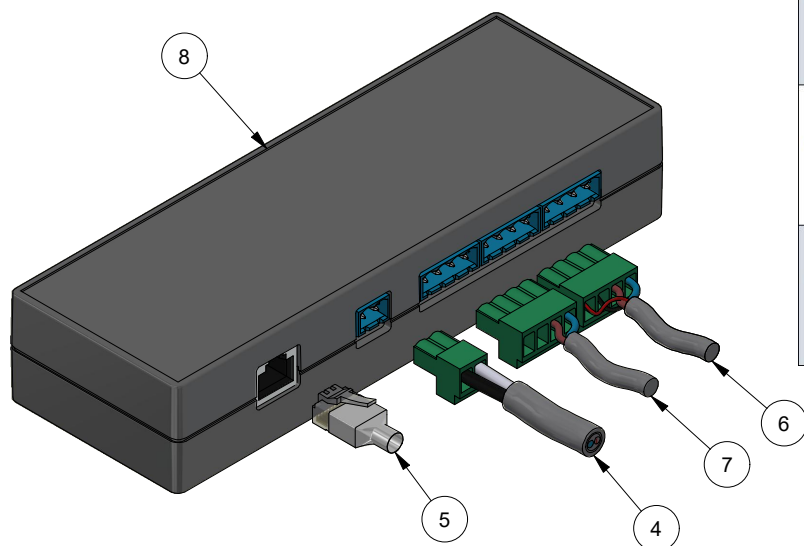


Pos	Pcs	Beskrivelse	Description	Beschreibung	Stock no
1	1	Effektboks PG VR2 60A-2Akt	Control Unit, PG VR2 60A	Elektronik-Einheit, PG VR2 60A	38651
2	1	Bus kabel for styreboks VR2 0,5m	BUS cable for Control Unit VR2	BUS kabel für Elektronik-Einheit VR2	925223
3	1	Kabel for lift og kip og ½ hastighed på kip	Cable for lift and tilt half speed	Kabel Schalter halber Geschwindigkeit	926766
4	1	Motor 160W DC 24V Vs	Motor 160W DC 24V Vs	Motor 160W DC 24V Vs	926602
5	1	Motor 160W DC 24V Hs	Motor 160W DC 24V Hs	Motor 160W DC 24V Hs	926603
6	1	Kabel VR2 switch ½ hastighed lift	Cable VR2 switch half speed lift	Kabel VR2 Switch halber Geschwindigkeit	925577
7	1	Kabel VR2 effektboks - batterier	Cable VR2 power box - batteries	Kabel VR2 Power box - Batterien	926697



Motor control 7A		
Output	Pin	Wire
1 Five function switch- box	1	Blue
	2	Red
	3	Pink
	4	Grey
	5	Yellow
	6	Green
	7	Brown
	8	White
2 Power	1	Blue -
	2	Red +
3 Actuator Lift	1	-
	2	-
	3	Brown
	4	Blue
4 Actuator Tilt	1	-
	2	-
	3	Brown
	4	Blue
5 Actuator	1	-
	2	-
	3	-
	4	-

Motor control 1.4A		
Output	Pin	Wire
1 Five function switch- box	1	Blue
	2	Red
	3	Pink
	4	Grey
	5	Yellow
	6	Green
	7	Brown
	8	White
2 Power	1	Blue -
	2	Red +
3 Actuator Legrest	1	-
	2	-
	3	Brown
	4	Blue -
4 Actuator Backrest	1	-
	2	-
	3	Brown
	4	Blue -
5 Actuator	1	-
	2	-
	3	-
	4	-



Pos	Pcs	Beskrivelse	Description	Beschreibung	Stock no
1	1	Motorstyring ET3.2 24V 3 akt 7A	Motor control ET3.2 24V 7A	Motormanagement ET3.2 24V 7A	924924
2	1	MBL aktuator 200 mm 94H11BB1	MBL actuator 200 mm 94H11BB1	MBL Aktuator 200 mm 94H11BB1	924261
3	1	Kip aktuator SW 45	Kip actuator SW 45	Kip Aktuator SW 45	926955
4	1	Kabel for motorstyring ET3.2 - batterier	Cable for motor management ET3.2 - batteries	Cable for motor management ET3.2 - batteries	925316
5	1	Kontaktboks 5-funktioner	Five functions switchbox	Fünf Funktionen Schaltkasten	926399
6	1	Aktuator CON 35 - 50 mm 24V	Actuator CON 35 - 50 mm 24V	Aktuator CON 35 - 50 mm 24V	925362
7	1	Aktuator for centerfodstøtte	Actuator for center footrest	Aktuator für Centerfussstütze	926716
8	1	Motorstyring ET3.2 24V 3 akt 1,4A	Motor control ET3.2 24V 1.4A	Motormanagement ET3.2 24V 1,4A	926985