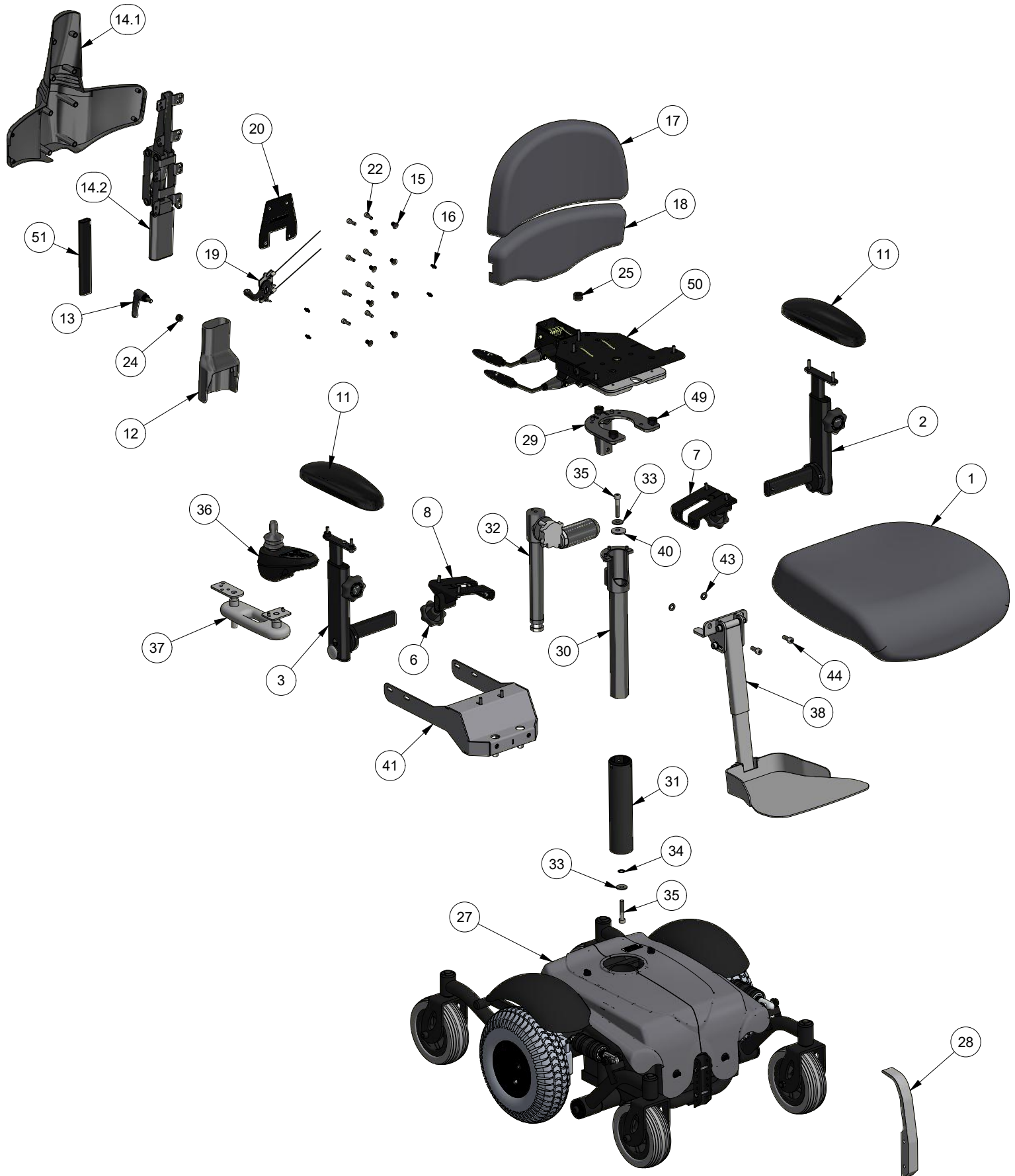
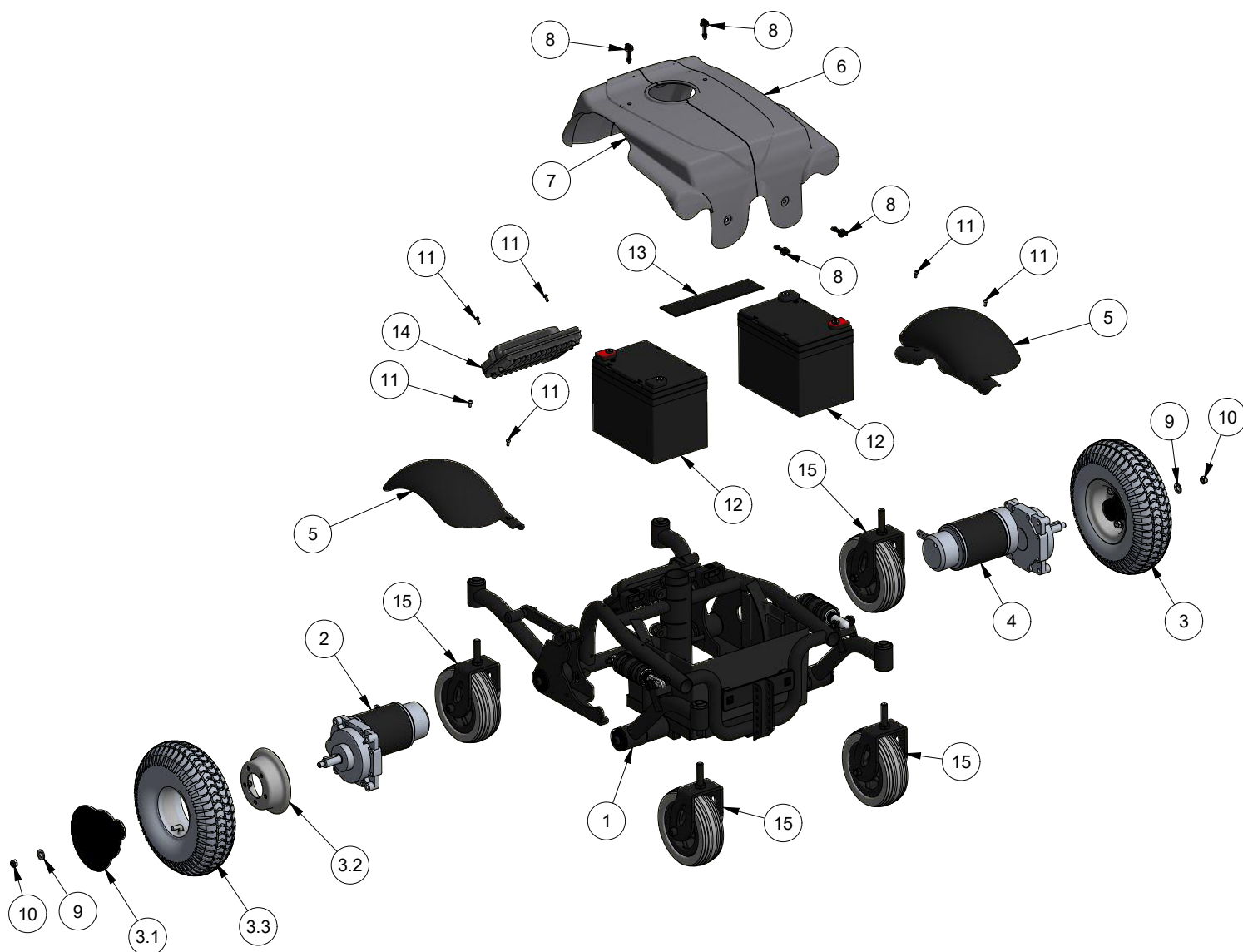




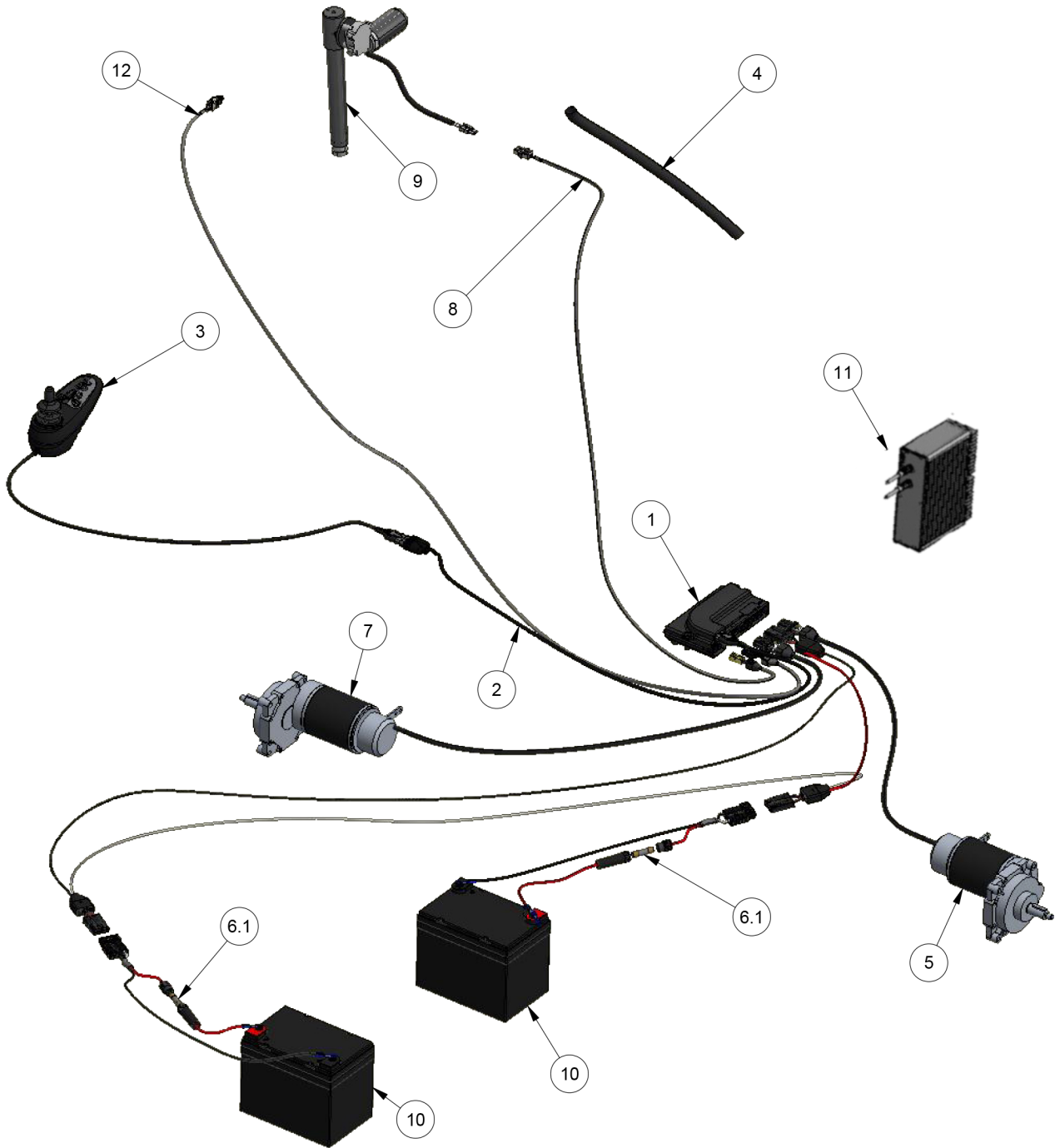
VELA Blues 210 II A ALB Høy



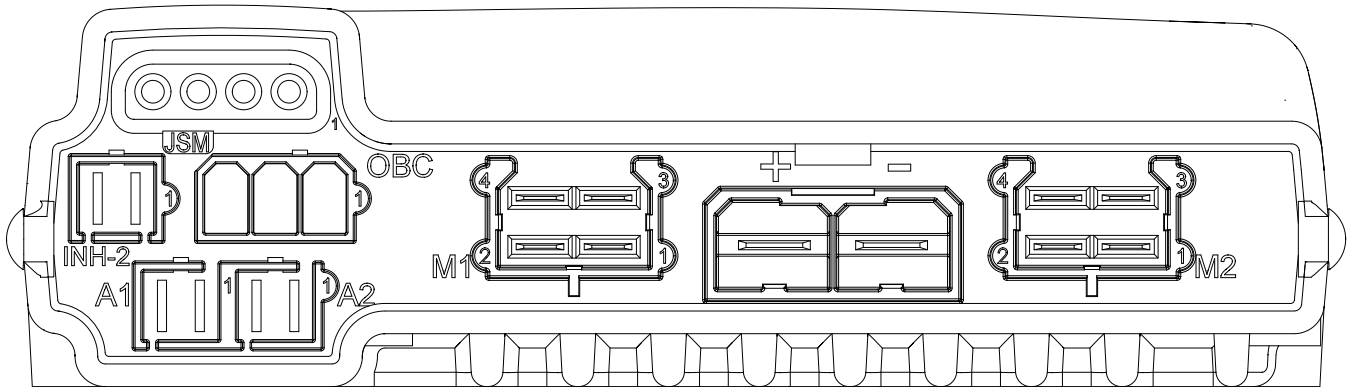
Pos	Pcs	Beskrivelse	Description	Beschreibung	Stock no
1	1	Y-sæde 44x44	Y-seat 44x44 cm	Y-sitz 44x44 cm	06142620687
2	1	Nedklappelig armlæn Vs med armlænsstang	Foldable armrest Ls with armrest bar	Faltbare armlæne Ls mit Armlænestange	927980
3	1	Nedklappelig armlæn Hs med armlænsstang	Foldable armrest Rs with armrest bar	Faltbare armlæne Rs mit Armlænestange	927976
4	6	Skrue m/indv. 6-kt CH M6x25	Cylinder Head Cap Screw M6x25	Zylinderschrauben m/Innen 6-kt M6x25	8001206025
5	8	Skive	Washer	Scheibe	8802207
6	2	Håndskrue VELA 60 M10x25	Hand screw VELA 60 M10 x 25	Handschraube VELA 60 M10 x 25	900408
7	1	Armlænsbund Vs komplet Bæreplade 10/15	Armrest fixture Ls complete seat support 10/15	Armlæne halter Ls komplett Sitztrageplatte 10/15	928075
8	1	Armlænsbund Hs komplet Bæreplade 10/15	Armrest fixture Rs complete seat support 10/15	Armlæne halter Rs komplett Sitztrageplatte 10/15	928074
9	4	Skrue med indvendig sekskant cylindrisk hoved	Cylinder Head Cap Screw	Zylinderschrauben mit Innensechskant	8001206010
10	8	Skrue med indvendig sekskant cylindrisk hoved	Cylinder Head Cap Screw	Zylinderschrauben mit Innensechskant	8001206020
11	2	Armlæns pude 9x25 kpl	Armrest pad 9x25	Armlæne polster 9x25	15535003
12	1	Afd. rygbøjle Bæreplade 10/15 Ø17	Cover backrest seat support 10/15 Ø17	Abdeckung rügenreibsel Sitztrageplatte 10/15	928102
13	1	Skiftegreb M8 x 16	Quick release M8 x16	Schnellspanner M8 x 16	928197
14.1	1	Rygafdækning ALB	Cover f/backrest ALB	Abdeckung f/Rückenlehne ALB	928203
14.2	1	Rygbøjle ALB TG500 kpl	Backrest stem ALB TG500 cpl	Rückenlehnsystem ALB TG500 cpl	928213
15	8	Afdækningsclips Ø14 6,5x16	Cover clips Ø14/Ø6,5 x 16	Titelclips Ø 14 / Ø6,5 x 16	928044
16	4	Dobbeltnit Ø7,5/Ø4 x 17,4 mm	Double rivet Ø7,5 / Ø4 x 17,4 mm	Doppel Niete Ø7,5 / Ø4 x 17,4 mm	927953
17	1	ALB ryg small øvre	ALB backrest small upper	ALB Rückenlehne kleiner Oberteil	72017612687
18	1	ALB ryg nedre	ALB backrest bottom	ALB Rückenlehne Unten	731027612687
19	1	Udløsergreb ALB komplet	Release handle ALB complete	Auslösergriff ALB komplett	927912
20	1	Silikon brik ALB	Silicone piece ALB	Silikonstück ALB	928204
21	3	Træskrue UH torx 3,5 x 16	Wooden screw UH torx 3,5 x 16	Holz Schraube torx 3,5 x 16	8010235016
22	8	Skrue m/indv. 6-kt CH	Cylinder Head Cap Screw	Zylinderschrauben m/Innensechskant	8001206016
23	1	Skrue 6-kt CH M6 x 30 mm	Cylinder Head Cap Screw M6 x 30 mm	Zylinderschrauben m/Innen 6-kant M6x30 mm	8001206030
24	2	Afstandsstykke ALB ryg Ø15/Ø8,5x7 mm	Distance piece ALB backrest Ø15/Ø8,5x7 mm	Distanzstück ALB Rückenlehne Ø15/Ø8,5x7 mm	928335
25	1	Afstandsskive Plast Ø20/Ø10x12	Distance piece plastic Ø20/Ø10x12	Distanzstück aus Kunststoff Ø20/Ø10x12	901157
26	7	Stor skive	Washer	Scheibe	8806206
27	1	Undervogn VELA Blues 210 u/fodplade	Powerbase VELA Blues 210 w/footrest	Unterteil VELA Blues 210 ohne Fußstütze	926595
28	1	Afdækning POM f/manual fodstøtte	Cover POM f/manual footrest	Abdeckung POM f/manuelle Fußstütze	928623
29	1	Afstiver for sæderamme SW	Brace for the seat frame	Strebe für das Sitzgestell	926536
30	1	Inderør 200 mm	Internal tube 200 mm	Innenrohr 200 mm	201702001
31	1	Yderrør 20 cm kpl	External tube F/ 20 cm lift	Außenrohr F/ 20 cm Lift	926497
32	1	Reac aktuator 200 mm	Reac actuator 200 mm	Reac Actuator 200 mm	924261
33	2	Stor skive	Washer	Scheibe	8806208
34	1	Sikringskive udvendig 8 mm	Serrated Lock Washer 8 mm	SchlieBscheibe 8 mm	8804208
35	2	Skrue M8 x 45 CH FZB	Screw M8 x 45 CH FZB	Schrauben M8 x 45 CH FZB	8001208045
36	1	Styreboks PG VR2	Control unit PG VR2	Elektronik-einheit PG VR2	38661
37	1	Parallelsbeslag inkl. monteringsbeslag	Swingaway bracket incl. mounting	Swingaway Halterung inkl. Montage	5000680
38	1	Manuel center fodstøtte	Manual center footrest	Manuelle Fußstütze	5000646
39	3	Skrue med indvendig sekskant halvrundt hoved	Hexagon Socket Button Head Screw	Innensechskant Rundkopfschraube	8003205010
40	1	Excenterskive til Blues210	Excentric washer for Blues 210	Exzenter Scheibe für Blues 210	928622
41	1	Ophæng til centerfodstøtte til Y/CY sæde	Bracket for center footrest for Y/CY seat	Beschlag für Centerfußstütze für Y/CY Sitze	929066
42	4	Møtrik	Hex Nut	Sechskantmutter	8901208
43	4	Skive	Washer	Scheibe	8802208
44	4	Skrue med indv. 6-kt cylindrisk hoved M8 x 20	Cylinder Head Cap Screw M8 x 20	Schrauben mit zylindrischen Kopf M8 x 20	8001208020
45	2	Skrue med indvendig sekskant cylindrisk hoved	Cylinder Head Cap Screw	Zylinderschrauben mit Innensechskant	8001208012
46	3	Skrue CH M6 x 12 mm	Cylinder Head Cap Screw M6 x 12 mm	Schraube CH M6 x 12 mm	8001206012
47	5	Skive	Washer	Scheibe	8802206
48	3	Møtrik	Hex Nut	Sechskantmutter	8901206
49	3	Gummipuffer Ø20/10 M6x18	Rubber buffer Ø20/10 M6x18	Gummikissen Ø20/10 M6x18	925130
50	1	Bæreplade 10-15 EI, BLUES, Hs, uden rotation	Seat support, 10-15 EI, BLUES, Rs, No rotation	Sitztrageplatte 10/15 EI, BLUES Rs, keine Rotation	1864229993030
51	1	Rygbøjle 30x14x2 teleskop ALB	Backrest arm 30x14x2 telescope ALB	Rückenbügel 30x14x2 teleskop ALB	928091



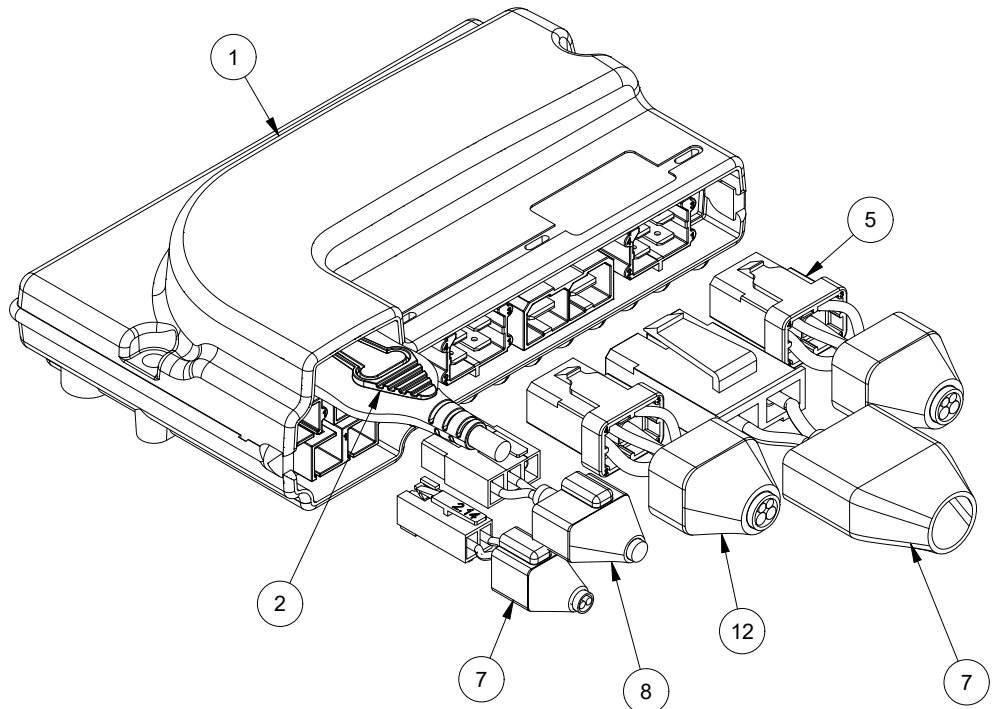
Pos	Pcs	Beskrivelse	Description	Beschreibung	Stock no
1	1	Ramme for undervogn B210	Frame for powerbase B210	Rahmen für Fahrwerk B210	926717
2	1	Motor 160W DC 24V Hs	Motor 160W DC 24V Rs	Motor 160W DC 24V Rs	926602
3	2	Drivhjul 10" flexell	Wheel 10" flexell	Rad 10" flexell	925744
3.1	1	Fælg yderdel f/10" drivhjul	Rim outer part f/10" wheel	Rim äußeren Teil f/10" Rad	924537
3.2	1	Fælg inderdel f/10" drivhjul	Rim inner part f/10" wheel	Rim inneren Teil f/10" Rad	924566
3.3	1	Dæk 260x65 Puncture Protection	Tire 260x65 Puncture Protection	Reifen 260x65 Puncture Protection	928620
4	1	Motor 160W DC 24V Vs	Motor 160W DC 24V Ls	Motor 160W DC 24V Ls	926603
5	1	Hjulskærm B210 sort (sæt)	Wheel cover for B210 (set)	Radabdeckung für B210 (Satz)	926718
6	1	Skjold B210 venstre side	Shield B210 left side	Schild B210 links seite	926720
7	1	Skjold B210 højre side	Shield B210 right side	Schild B210 rechts seite	926720
8	4	Låsetap for skjold	Pivot release for shield	Pivot Freigabe für Schild	926721
9	2	Skive	Washer	Scheibe	8802210
10	2	DIN 985 - M8	DIN 985 - M8	DIN 985 - M8	8902208
11	6	Gevindformede skrue med krydskærv panhoved	Pan head screw with type Z cross recess	Flachkopfschraube mit Typ-Z reces	8023204010
12	2	Batteri Blues 210 12V 33Ah	Battery Blues 210 12V 33Ah	Batteri Blues 210 12V 33Ah	926594
13	1	Afdækning for skjold B200/300	Cover for shield B200/300	Abdeckung für Schild B200/300	926076
14	1	Effektboks PG VR2 60A-2Akt	Control Unit, PG VR2 60A	Elektronik-Einheit, PG VR2 60A	38651
15	4	Hjul 6" med gaffel	Wheel 6" with fork	Rad 6" mit Gabel	926604



Pos	Pcs	Beskrivelse	Description	Beschreibung	Stock no
1	1	Effektboks PG VR2 60A-2Akt	Power box PG VR2 60A-2Akt	Power box PG VR2 60A-2Akt	38651
2	1	Bus kabel for styreboks VR2 1,0 m	BUS cable for Control Unit VR2 1,0 m	BUS kabel für Elektronik-Einheit VR2 1,0 m	925223
3	1	Styreboks VR2	Control Unit PG VR2	Elektronik-Einheit PG VR2	38661
4	1	Skærmkabel polyester Ø 20 mm	Monitor Cable polyester Ø 20 mm	Monitorkabel Polyester Ø 20 mm	924558
5	1	Motor 160W DC 24V Vs	Motor 160W DC 24V Ls	Motor 160W DC 24V Ls	926602
6.1	2	Sikring 40A 32V	Fuse 40A 32V	Sicherung 40A 32V	922028
7	1	Motor 160W DC 24V Hs	Motor 160W DC 24V Rs	Motor 160W DC 24V Rs	926603
8	1	Kabel VR2 for EL-lift Sw med stik	Cable VR2 F/ el. lift Sw	Kabel VR2 F/ el. Lift Sw	927940
9	1	MBL aktuator LL.24V 150 mm	MBL actuator LL.24V 150 mm	MBL Actuator LL.24V 150 mm	926470
10	2	Batteri Blues 210 12V 33Ah	Battery Blues 210 12V 33Ah	Batteri Blues 210 12V 33Ah	926594
11	1	Lader PC Classic 24V 8A	Charger PC Classic 24V 8A	Ladegerät PC Classic 24V 8A	925562
12	1	Kabel VR2 switch halv hast. Sw	Cable VR2 switch half speed Sw	Kabel VR2 Schalter halber Geschwindigkeit Sw	925577



Power module VR2		
Output	Pin	Wire
1 Control box	1	-
	2	-
	3	-
	4	-
INH-2 Inhibit 2	1	White
	2	Black
OBC Inhibit 3	1	-
	2	White
	3	Black
A1 Actuator	1	Brown
	2	Blue
A2 Actuator	1	Brown
	2	Blue
M1 Motor Ls	1	Red
	2	Black
	3	White
	4	White
+ - Power	-	Black
	+	Red
M2 Motor Rs	1	Red
	2	Black
	3	White
	4	White



Pos	Pcs	Beskrivelse	Description	Beschreibung	Stock no
1	1	Effektboks PG VR2 60A-2Akt	Power box PG VR2 60A-2Akt	Power box PG VR2 60A-2Akt	38651
2	1	Bus kabel for styreboks VR2 1,0 m	BUS cable for Control Unit VR2 1,0 m	BUS kabel für Elektronik-Einheit VR2 1,0 m	925223
5	1	Motor 160W DC 24V Vs	Motor 160W DC 24V Ls	Motor 160W DC 24V Ls	926602
7	1	Motor 160W DC 24V Hs	Motor 160W DC 24V Rs	Motor 160W DC 24V Rs	926603
8	1	Kabel VR2 for EL-lift Sw med stik	Cable VR2 F/ el. lift Sw	Kabel VR2 F/ el. Lift Sw	927940
12	1	Kabel VR2 switch halv hast. Sw	Cable VR2 switch half speed Sw	Kabel VR2 Schalter halber Geschwindigkeit Sw	925577
7	1	Kabel VR2 effektbox - batteri	Cable VR2 power box - batteri	Kabel VR2 Power box - Batterie	926697