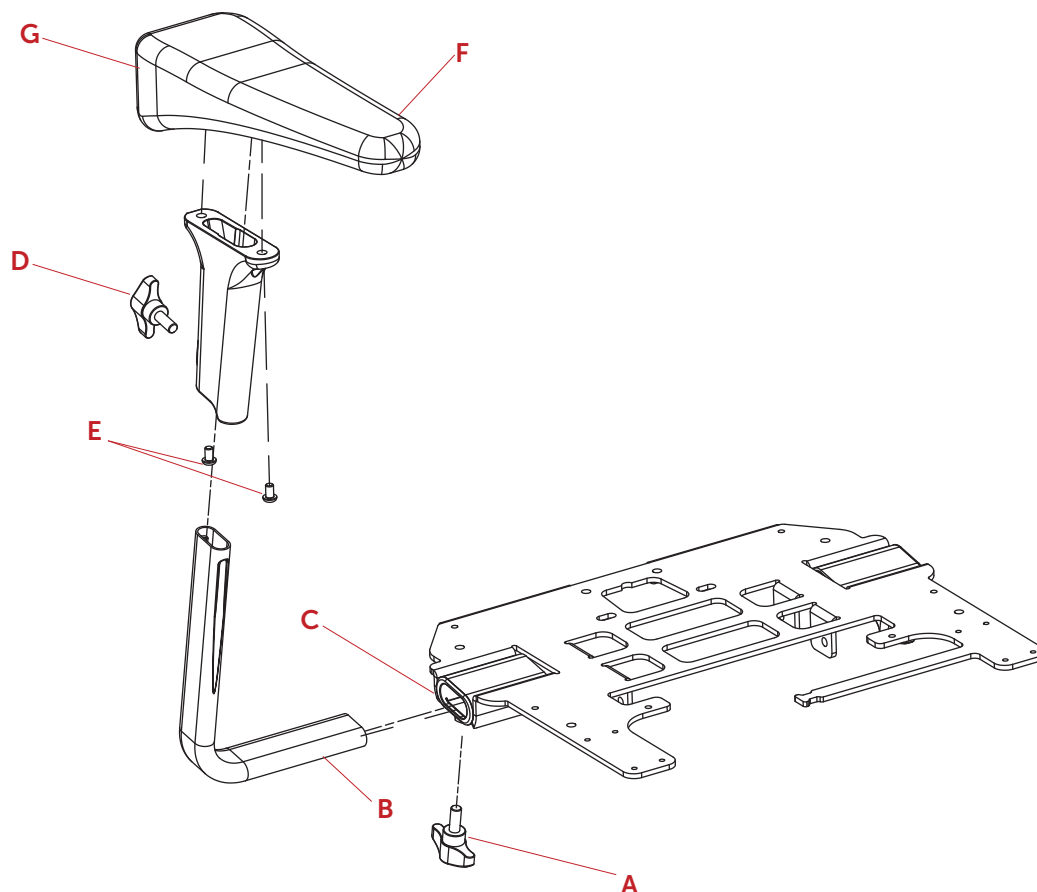




Armlæn & pude / Armlene & pute / Armstöd & kudde / Armrest & pad - VELA Tango 700

Montagevejledning for udskiftning af armlæn/armlæns pude på VELA Tango 700



DANSK

Skift af armlæn

1. Håndtag (A) under sæde løsnes. Knopfjeder (B) skal trykkes ind, for at fjerne armlænet.
2. Sæt armlænet ind i armlænsbunden (C). Knopfjeder (B) skal trykkes ind, for at sætte armlænet fast.
3. Placer armlænet i ønsket bredde og stram håndtag (A).
4. Håndtag (D) på armlæn løsnes for at indstille højden på armlæn. Husk at stramme håndtaget igen.

Skift af armlæns pude

1. Løsn de 2 skruer (E) for at skifte armlæns pude (F).
2. Fastgør de 2 skruer (E) i ny armlæns pude.

OBS! Ved el-betjent armlæn, indsættes jack-stikket bag på armlænet (G).



Armlæn & pude / Armlene & pute/ Armstöd & kudde/ Armrest & pad - VELA Tango 700

VELA Tango 700

NORSK

Bytting av armlene

1. Håndtaket (A) under setet løsnes og armlenet fjernes. Fjærknotten (B) må trykkes inn for å kunne fjerne armlenet.
2. Sett armlenet inn i armlensrommet (C). Vær opmerksom på at fjærknotten (B) må trykkes inn for å kunne feste armlenet på plass.
3. Posisjoner armlenet og stram til håndtaket.
4. Håndtaket (D) på armlenet løsnes for å justere høyden. Juster til ønsket høyde og stram håndtaket igjen.

Bytting av armlenspute

1. Løsne de 2 skruene (E) for å bytte armlensputen (F).
2. Fest de 2 skruene (E).

OBS! Ved el-styrt armlene skal jack-kontakten settes i bak på armlenet (G).

SVENSKA

Byte av armstöd

1. Lossa på handtaget (A) under sätet. Ta bort armstödet. Knoppfjädern (B) måste tryckas in för att armstödet ska kunna tas av.
2. Sätt in armstödet i armstödsbotten (C). Se till att du trycker in knoppfjädern (B) väl så att armstödet sitter fast.
3. Placera armstödet och dra åt handtaget igen.
4. Lossa handtaget (D) på armstödet för att justera höjden. Justera till önskad höjd och dra åt handtaget igen.

Byte av armstöds kudde

1. Lossa de två skruvarna (E) för att byta armstödkudde (F).
2. Dra åt de två skruvarna (E).

OBS! För eldrivna armstöd måste du sätta in kontakten på baksidan av armstödet (G).

ENGLISH

Replacing the armrest

1. Release handle (A) under seat. Button spring (B) must be pressed to remove the armrest.
2. Insert the armrest into the armrest (C). Button spring (B) must be pressed in to secure the armrest.
3. Place the armrest in the desired width and tighten the handle (A).
4. Loosen the handle (D) on the armrests to adjust the armrest height. Remember to tighten the handle again.

Changing the armrest pad

1. Loosen the 2 screws (E) to change the armrest cushion (F).
2. Attach the 2 screws (E) to the new armrest cushion.

Note! For armrests for electrical operated chairs, the jack plug is inserted at the back of the armrest (G).