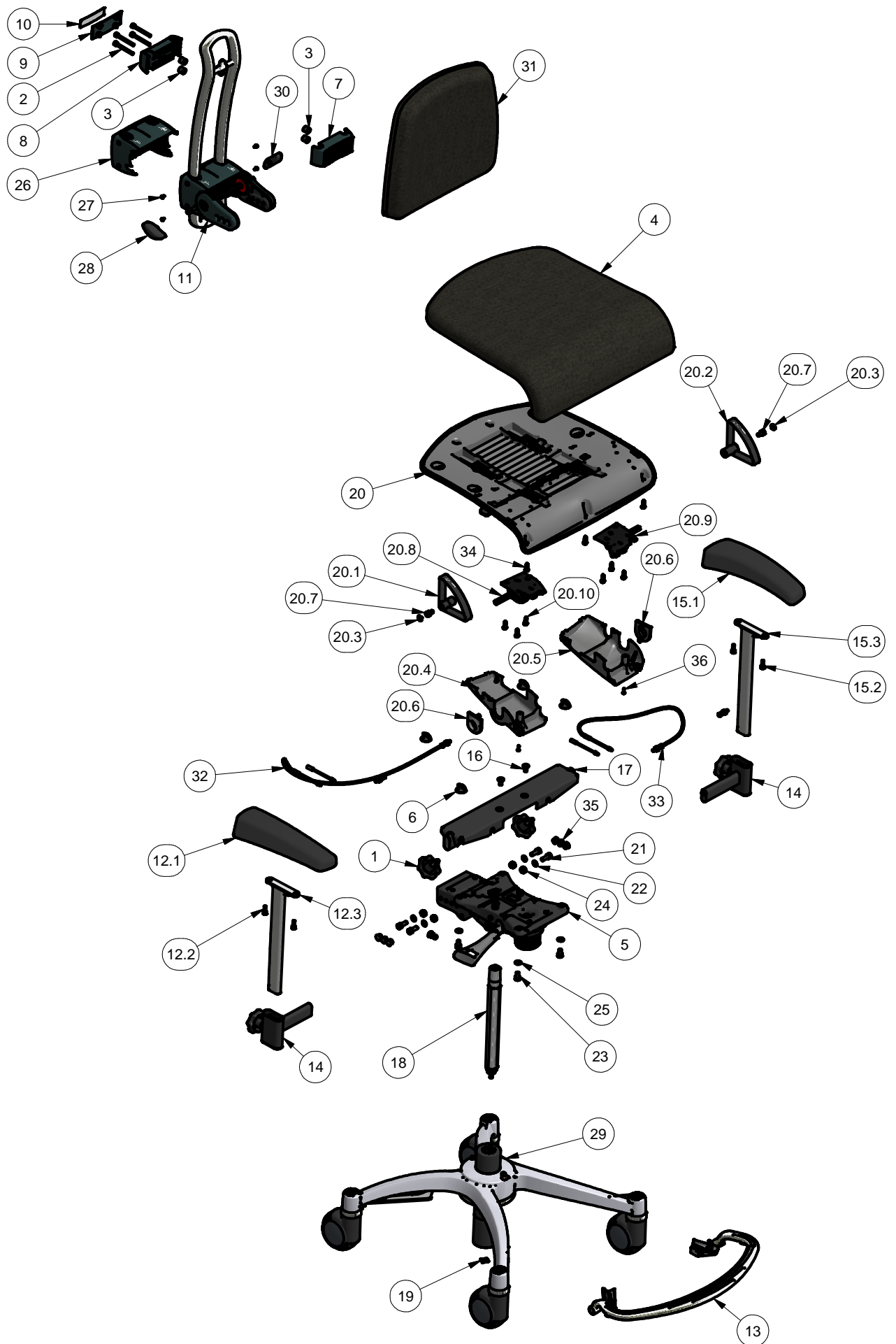
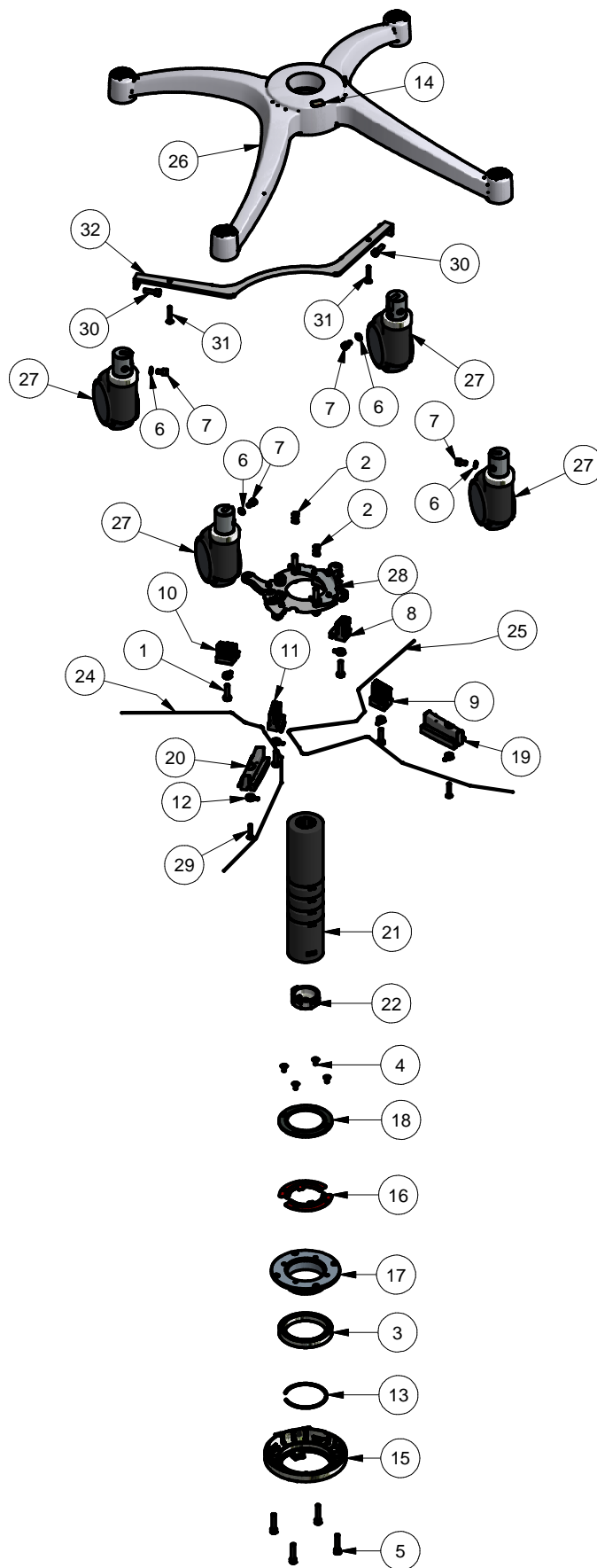




VELA Tango 400



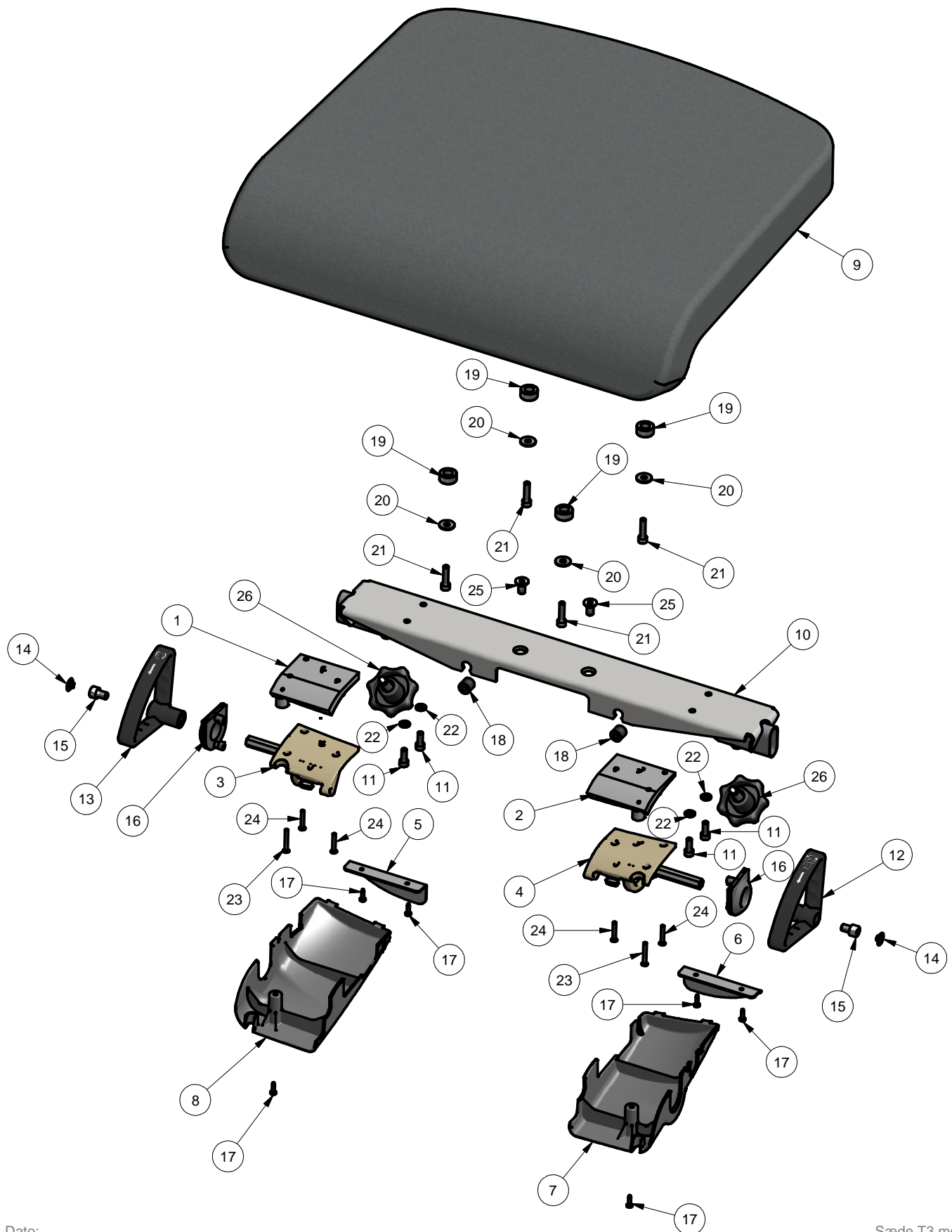
Pos	Pcs	Beskrivelse	Description	Beschreibung	Stock no
1	2	Håndskrue M10x25	Hand screw M10x25	Handschaube M10x25	900408
2	4	Skruer med indvendig sekskant cylindrisk hoved	Cylinder Head Cap Screw	Zylinderschrauben mit Innensechskant	8001206055
3	4	Gummi prop Ø 14x13	Rubber Plug Ø14x13mm	Gummi Stopfen Ø14x13mm	926020
4	1	Sæde T2 48x45 snap fix Zoom 12 Sort	Seat T2 48x45 snap fix Zoom 12 Black	Sitz T2 48x45 snap fix Zoom 12 Schwarz	06743020604
5	1	Bærepalade MPD-38 Syn manuel m/arlæn Hs	Wear palte MPD-38 synchronous	Verschleiß Platte MPD-38 Synchrone	05382
6	4	Plastclips for T2 sæde bund	Plastic clips f. seat bottom	Plastic klipp f. Sitz boden	926023
7	1	Forstykke for ryghængsel TG 400	Cover front f. Backrest hinge	Abdeckung f. voderstück rücken	926018
8	1	Bagstykke for ryghængsel TG 400	Cover back f. backrest hinge	Abdeckung hinterstück f. rücke	926019
9	1	Afdækning for ryghængsel TG 400	Cover f. backrest hinge	Abdeckung f. Rücken schaniere	926021
10	1	Label 3D Tango 400 for ryghængsel	Label 3D Tango 400	Label 3D Tango 400	104117
11	1	Rygholder TG 400 samlet med rygbøjle	Backrestfixture TG400	Rückenhalterung TG400	926016
12	1	Armlæn TG 310 alu Hs	Armrest TG 310 alu R	Armlehne TG 310 alu recht	1023518003
12.1	1	Armlæns pude TG 8x30 cm sort Hs	Arm Pillow right Black	Armlehne Kissen rechts Schwarz	15218003
12.2	2	Skruer med inv. sekskant CH	Cylinder Head Cap Screw	Zylinderschrauben mit Innensechskant	8001206016
12.3	1	Armlænsstang 310 alu poleret	Armrest Bar 310mm Alu.	Armlehnstange 310 mm Alu.	16035
13	1	Fodbøjle Tango 400 samlet	Bracket For Footrest Tango 400	Bügel Für Fussstütze Tango 400	926028
14	2	Sidestykke Ergon 140 komplet sort	Sidepart for Ergon Armrest mounted	Seitenstück für Ergon. Arml. montiert	926015
15	1	Armlæn TG 310 alu Vs	Armrest TG 310 alu L	Armlehne TG 310 alu links	1113518003
15.1	1	Armlæns pude TG 8x30 cm sort Vs	Arm Pillow left Black	Armlehne Kissen links Schwarz	15118003
15.2	2	Skruer med inv. sekskant CH	Cylinder Head Cap Screw	Zylinderschrauben mit Innensechskant	8001206016
15.3	1	Armlænsstang 310 alu poleret	Armrest Bar 310mm Alu.	Armlehnstange 310 mm Alu.	16035
16	2	Skruer med indvendig sekskant undersænket hoved	Countersunk Screw	Senkschraube mit Innensechskant	8002208016
17	1	Armlænsbund TG 400	Armrestfixture TG 400	Armlehnnebefestigung TG 400	926045
18	1	Gasfjeder 152 mm 350 N (KGS)	Gas spring 152mm 350N	Gasfeder 152mm 350N	090035151
19	1	Låseklips for gasfjeder	Lock clip rectangular	Schliessplint	900258
20	1	Bund for T2 sæde med slæde	Bottom f/T2 seat w/sled	Unterteil f/T2 Sitz m/Schlitte	926022
20.1	1	Håndtag TG400 for bremsere	Leaver TG400 f/brakes	Griffe für bremsen TG400	926158
20.2	1	Håndtag TG400 for rotation	Leaver TG400 f/rotation	Griffe für rotation TG400	926159
20.3	2	Dækknap for håndtag TG400	Cover cap for break leaver TG400	Abdeckkappe für Griffe TG400	926157
20.4	1	Afdækning for bremseudløser Hs	Push button release cover right	Kappe für Bedienungsgriff recht	926099 (sæt)
20.5	1	Afdækning for rotationsudløser Vs	Push button release cover left	Kappe für Bedienungsgriff links	926099 (sæt)
20.6	2	Afdækning for udløsergreb TG400	Cover for release handle TG400	Abdeckkappe für griff TG400	926192
20.7	2	Skruer med indvendig sekskant cylindrisk hoved	Cylinder Head Cap Screw	Zylinderschrauben mit Innensechskant	8001208012
20.8	1	Bremseudløser kpl TG400	Release for brakes TG400 compl.	Freigabe für bremsen TG400 komplette	926186
20.9	1	Rotationsudløser kpl TG400	Release for rotation TG400 compl.	Freigabe für rotation TG 400 komplette	926187
20.10	6	Træskruer PH torx 5,0 x 20	Wood screw PH torx 5,0 x 20	Holzschraube PH torx 5,0 x 20	8011205020
21	4	Skruer med indv. 6-kt cylindrisk hoved M8 x 20	Cylinder Head Cap Screw M8 x 20	Schrauben mit zylindrischen Kopf M8 x 20	8001208020
22	4	Tandskive DIN 6798 - J 8	Serrated Lock Washer DIN 6798 - J 8	Verzahnt Federring DIN 6798 - J 8	8804208
23	4	Skruer med indvendig sekskant cylindrisk hoved	Cylinder Head Cap Screw	Zylinderschrauben mit Innensechskant	8001208012
24	4	DIN 985 - M8	DIN 985 - M8	DIN 985 - M8	8902208
25	4	Skive	Washer	Scheibe	8802208
26	1	Afdækning for rygbøjleholder samlet	Cover f. backrest holder	Abdeckung f. Rücken halterung	926017
27	4	ISO 7045 - M3,5 x 6 - 4.8 - Z	ISO 7045 - M3,5 x 6 - 4.8 - Z	ISO 7045 - M3,5 x 6 - 4.8 - Z	8019103506
28	1	Greb for rygbøjle TG400 højre	Lever f. Backrest arm right	Griff f. Rückenbügel recht	925952
29	1	Fod TG 400 monteret	Foot TG 400 mounted	Fuß für TG 400 montiert	926030
30	1	Greb for rygbøjle TG400 venstre	Lever f. Backrest arm left	Griff f. Rückenbügel links	925953
31	1	Ryg T2 38x35 Bore R.8 TG 400 Zoom 12 Sort	Back T2 38x35 holes R.8 TG 400 Zoom 12 Black	Rücken T2 38x35 R.8 TG 400 Zoom 12 Schwarz	08377020604
32	1	Kabel for rotation TG 400	Cable for rotation TG 400	Kabel-Rotation	926041
33	1	Kabel for hjulbremse TG 400	Cable for brakes TG 400	Kabel bremse	926042
34	5	Træskruer PH torx 5,0 x 20	Wood screw PH torx 5,0 x 20	Holzschraube PH torx 5,0 x 20	8011205020
35	6	Prop Ø13x8,5	Cover Cap Ø13x8,5	Abdeckkappe Ø13x8,5	922308
36	2	Pladeskruer med krydskærv panhoved	Tapping Screw	Blechschrabe mit Kreuzschlitz	8023276013



Dato:

21750_02

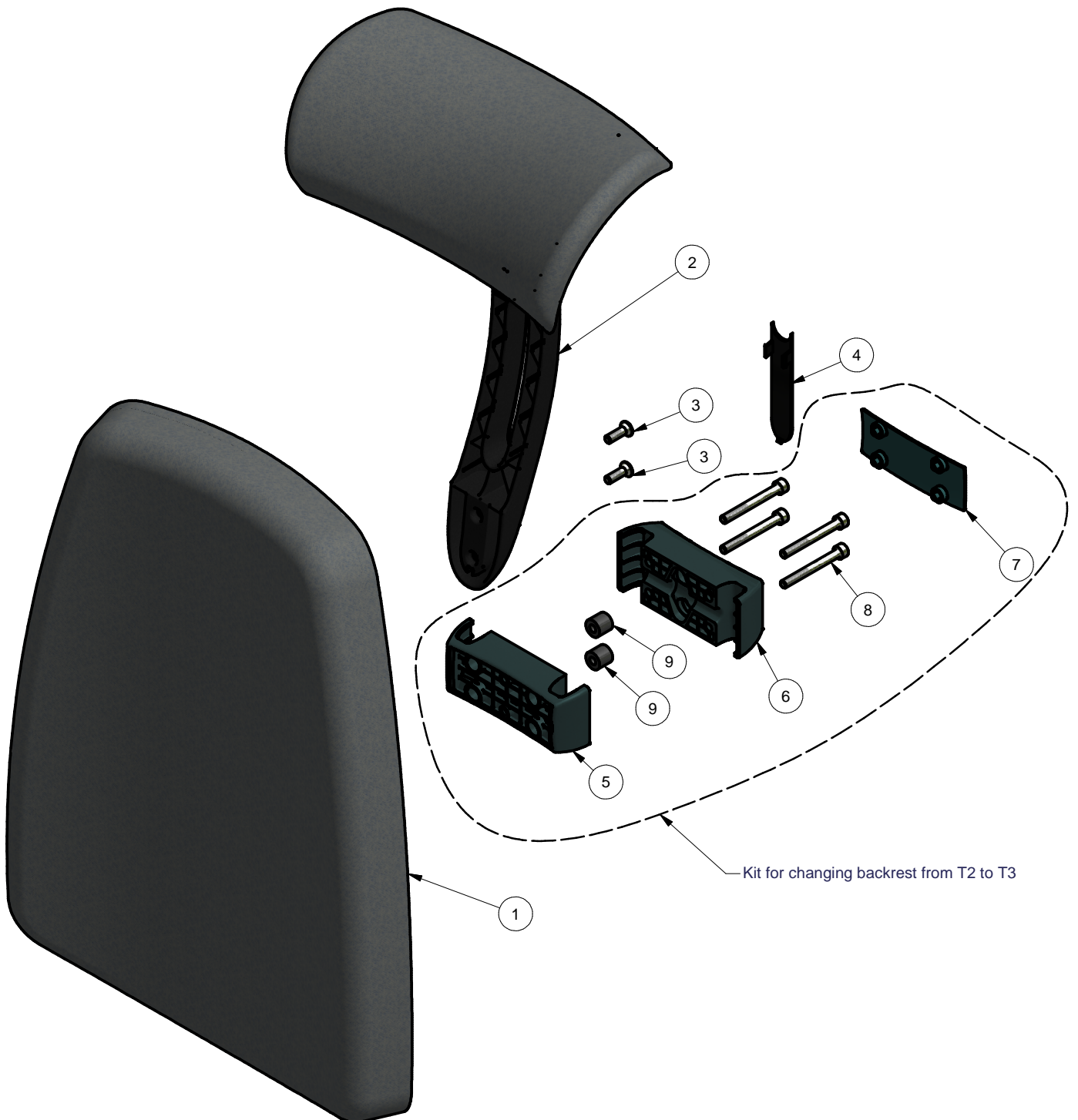
Pos	Pcs	Beskrivelse	Description	Beschreibung	Stock no
1	4	Skrue Taptite M6 x 25 Torx	Screw Taptite M6 x 25 Torx	Schraube Taptite M6 x 25 Torx	8017206025
2	2	Fjeder tryk TG 400	Pressure spring TG 400	Druckfeder TG 400	926177
3	1	Kugleleje DIN 625 - 61814-RZ	Bearing DIN 625 - 61814-RZ	Lager DIN 625 - 61814-RZ	226007
4	4	Skrue DIN 7991 - M5 x 10	Screw DIN 7991 - M5 x 10	Schraube DIN 7991 - M5 x 10	8002205010
5	4	Skrue med indv. 6-kt cylindrisk hoved M6 x 30	Cylinder Head Cap Screw M6 x 30	Zylinderschrauben mit Innensechskant M6 x 30	8001206030
6	4	Sikringsskive udvendig	Serrated Lock Washer	Fächerscheibe	8805206
7	4	Lukket cylindriskhoved skrue med lim	Cylinder Head Cap Screw with treadlocking	Zylinderschrauben mit Innensechskant	8001606010
8	1	Styreklods f. wire bag Vs Nr. 3	Steering brick f. wire back L No. 3	Lenkun Teil für Draht hinter links No. 3	926072
9	1	Styreklods f. wire for Vs Nr. 2	Steering brick f. wire front L No. 2	Lenkun Teil für Draht vor links No. 2	926070
10	1	Styreklods f. wire bag Hs Nr. 4	Steering brick f. wire back R No. 4	Lenkun Teil für Draht hinter rechts No. 4	926073
11	1	Styreklods f. wire for Hs Nr. 1	Steering brick f. wire front R No. 1	Lenkun Teil für Draht vor rechts No. 1	926071
12	6	Stop for wire	Stop for wire	Stop für Draht	926074
13	1	Låsering Ø67 x 2,5	Locking Ring Ø67 x 2,5	Sicherungsring Ø67 x 2,5	926009
14	1	Label 3D fod TG 400	Label 3D for feet TG 400	3D-Label für die Füße TG 400	104118
15	1	Bunddæksel for fod TG 400	Bottom cap for feet	Bottom-Cap für die Füße	7260004
16	2	Låseelement for yderrør	Locking Element for outer tube	Sperren Element für äußere Rohr	926011
17	1	Drejkrans	Turning wreath	Dreh-Kranz	926008
18	1	Topring for drejkrans	Topring for turning wreath	Topring für Dreh-Kranz	926010
19	1	Bund for fæste for fodbøjle Vs	Bottom clamp for footrest Ls	Unteren Befestigung für Fußstütze links	926049
20	1	Bund for fæste for fodbøjle Hs	Bottom clamp for footrest Rs	Unteren Befestigung für Fußstütze rechts	926049
21	1	Yderrør TG 400	Outer tube TG 400	ÄuBeren Rohre TG 400	926005
22	1	Bund for yderrør TG 400	Bottom of External Tube	Ende der Aussenrohr	926006
24	1	Wire Ø1,2 x 760 mm	Wire Ø1,2 x 760 mm	Draht Ø1,2 x 760 mm	926663
25	1	Wire Ø1,2 x 1020 mm	Wire Ø1,2 x 1020 mm	Draht Ø1,2 x 1020 mm	926664
26	1	Fod TG 400	Foot TG 400	FuB TG 400	035429965
27	4	Bremsehjul TG 400 100 mm	Wheel with brake 100 mm TG 400	Räder mit Bremse 100 mm TG 400	013811
28	1	Centerplade samlet TG 400	Center plate TG 400 mounted	Center Platte TG 400 montiert	926012
29	2	Skrue med invendig sekskant undersænket hoved	Flat head Countersunk Socket M5 x25	Flacher Kopf Senkkopf-Buchse M5 x 25	8002205025
30	2	Skrue m/indv. 6-kt CH M6x20	Cylinder Head Cap Screw M6x20	Zylinderschrauben CH M6x20	8001206020
31	2	Skrue med invendig sekskant undersænket hoved	Flat head Countersunk Socket M5 x 30	Schraube mit Senkkopf M5 x 30	8002205030
32	1	Forstærkningsbøjle TG400	Amplification hanger TG400	Verstärkungs bügel TG400	926331



Dato:

Sæde T3 monteret

Pos	Pcs	Beskrivelse	Description	Beschreibung	Stock no
1	1	Underlag for beslag TG400 Hs	Underlays for fittings TG400 Rs	Unterdeck für Armaturen TG R	926336
2	1	Underlag for beslag TG400 Vs	Underlays for fittings TG400 Ls	Unterdeck für Armaturen TG400 L	926335
3	1	Bremseudløser kpl TG400	Release for breakes TG400 compl.	Freigabe für bremsen TG400 komplette	926186
4	1	Rotationsudløser kpl TG400	Release for rotation TG400 compl.	Freigabe für rotation TG 400 komplette	926187
5	1	Beslag f/afdækning T3 sæde Hs	Brackets for cover T3 seat Right	Klammern zur Absicherung T3 rechts	926196
6	1	Beslag f/afdækning T3 sæde Vs	Brackets for cover T3 seat Left	Klammern zur Absicherung T3 links	926197
7	1	Afdækning for rotationsudløser Vs	Push button release cover left	Kappe für Bedienungsgriff links	926099 (sæt)
8	1	Afdækning for bremsedløser Hs	Push button release cover right	Kappe für Bedienungsgriff recht	926099 (sæt)
9	1	Sæde T3, Zoom 12 sort	Seat T3, Zoom 12 black	Sitz T3, Zoom 12 Schwarz	06603622604
10	1	Armlænsbund TG400 m/T3 sæde	Armrestfixture TG 400 f/T3 seat	Armlehnebefestigung TG 400 f/T3 Sitz	926341
11	4	Skrue med inv. sekskant CH	Cylinder Head Cap Screw	Zylinderschrauben mit Innensechskant	8001206016
12	1	Håndtag TG400 for rotation	Leaver TG400 f/rotation	Griffe für rotation TG400	926159
13	1	Håndtag TG400 for bremses	Leaver TG400 f/brakes	Griffe für bremsen TG400	926158
14	2	Dækknap for håndtag TG400	Cover cap for break leaver TG400	Abdeckkappe für Griffe TG400	926157
15	2	Skrue med invendig sekskant cylindrisk hoved	Cylinder Head Cap Screw	Zylinderschrauben mit Innensechskant	8001208012
16	2	Afdækning for udløsergreb TG400	Cover for release handle TG400	Abdeckkappe für griff TG400	926192
17	6	Pladeskrue med krydskærv panhoved	Tapping Screw	Blechschaube mit Kreuzschlitz	8023276013
18	2	Gummi prop Ø 14x13	Rubber Plug Ø14x13mm	Gummi Stopfen Ø14x13mm	926020
19	4	Afstandsbøsning Ø20/Ø11 x 9,5 mm	Spacer Ø20/Ø11 x 9,5 mm	Abstandshalter Ø20/Ø11 x 9,5 mm	926344
20	4	Stor skive	Washer	Scheibe	8806206
21	4	Skrue med indiv. sekskant CH	Cylinder Head Cap Screw	Zylinderschrauben mit Innensechskant	8001206025
22	4	Skive	Washer	Scheibe	8802206
23	2	Skrue m/indv. 6kt og undersænket hoved	Countersunk Screw M4 x 30 mm	Schraube mit Senkkopf M4 x 30 mm	8002204030
24	4	Skrue m/indv. 6kt og undersænket hoved	Countersunk Screw M4 x 25 mm	Schraube mit Senkkopf M4 x 25 mm	8002204025
25	2	Skrue med invendig sekskant undersænket hoved	Countersunk Screw	Senkschraube mit Innensechskant	8002208016
26	2	Håndskrue M10x25	Hand screw M10x25	Handschaube M10x25	900408



Pos	Pcs	Beskrivelse	Description	Beschreibung	Stock no
1	1	T3 ryg høj Zoom 12 sort	Backrest T3 Zoom 12 Black	Rücklähne T3 Zoom 12 Schwarz	08387113604
2	1	Nakkestøtte f/T3 ryg Zoom 12 sort	Headsupport T3 Zoom 12 sort	Kopfstütze T3 Zoom 12 sort	411051604
3	2	Skrue med indvendig sekskant undersænket hoved	Countersunk Screw	Senkschraube mit Innensechskant	8002206020
4	1	Afdækning for nakkestøtte (Incl. i pos. 2)	Cover for headsupport (incl. in pos. 2)	Abdeckung für Kopfstütze (Inkl. im pos. 2)	
5	1	Bagstykke for ryghængsel TG 400	Cover back f. backrest hinge	Abdeckung hinterstück f. rücke	926019
6	1	Forstykke for ryghængsel TG 400	Cover front f. Backrest hinge	Abdeckung f. voderstück rücken	926018
7	1	Afdækning for ryghængsel TG400	Cover f. backrest hinge	Abdeckung f. Rücken schaniere	926021
8	4	Skrue med indvendig sekskant cylindrisk hoved	Cylinder Head Cap Screw	Zylinderschrauben mit Innensechskant	8001206055
9	2	Gummi prop Ø 14x13	Rubber Plug Ø14x13mm	Gummi Stopfen Ø14x13mm	926020