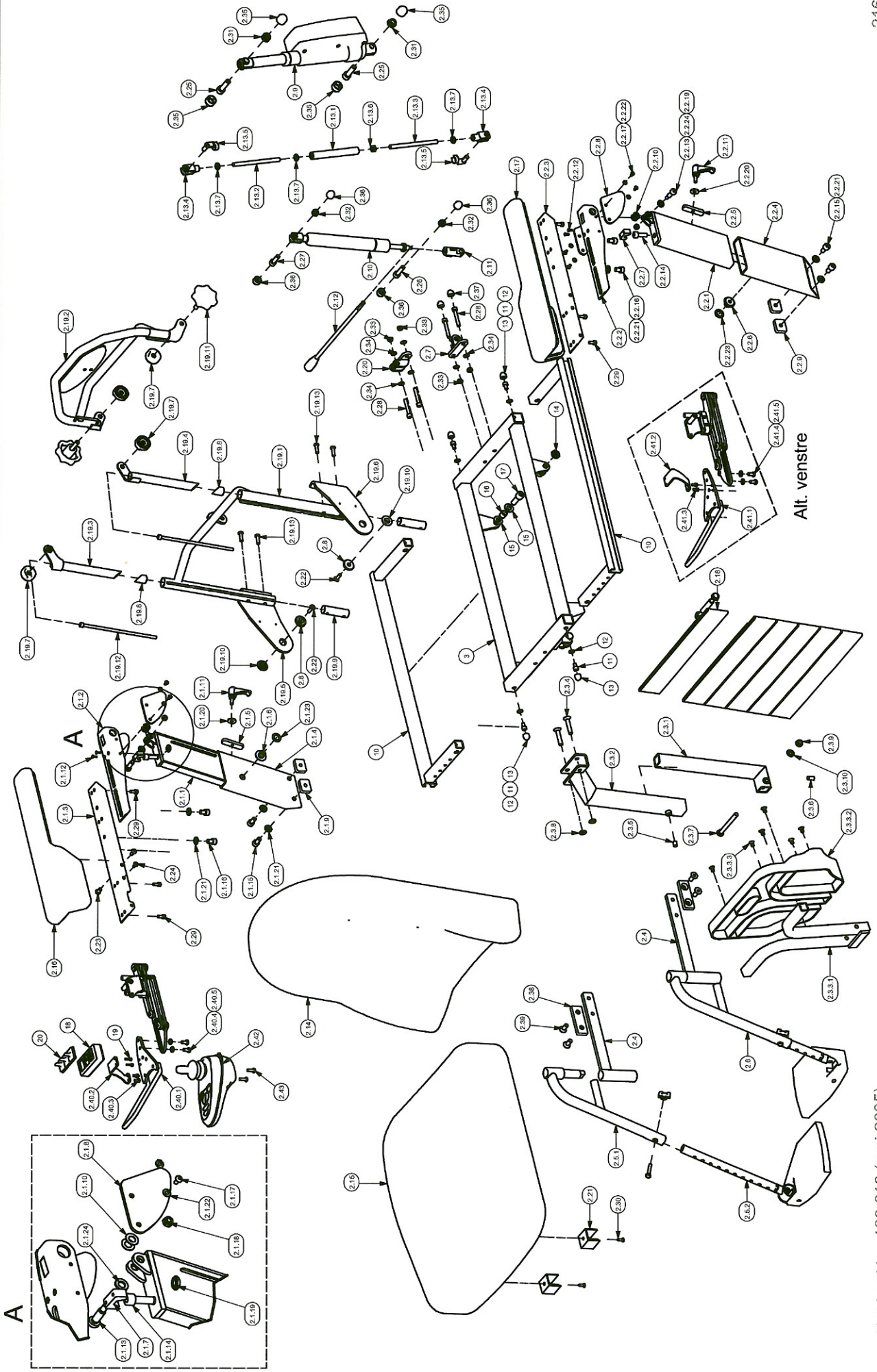
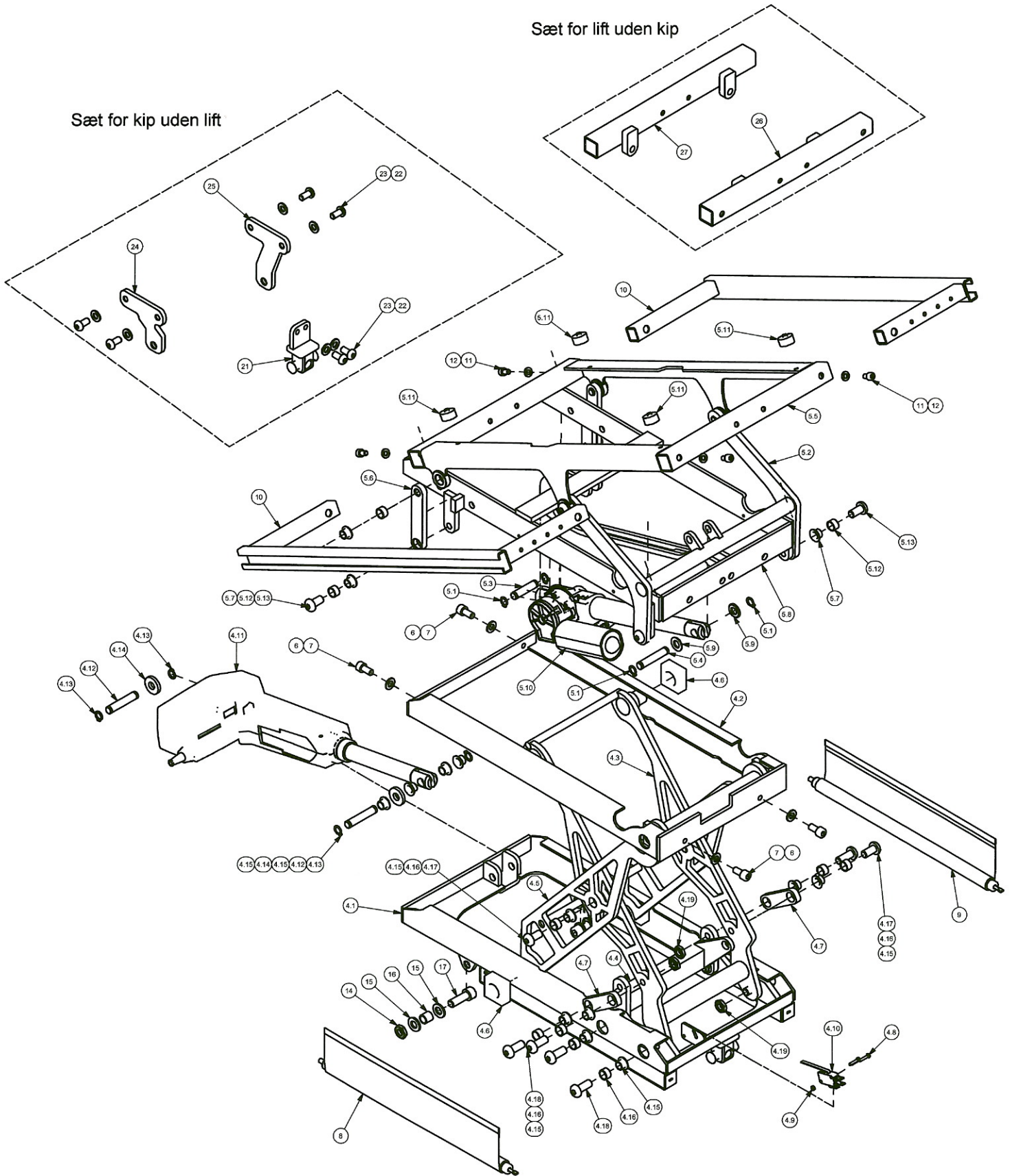




VELA Vega





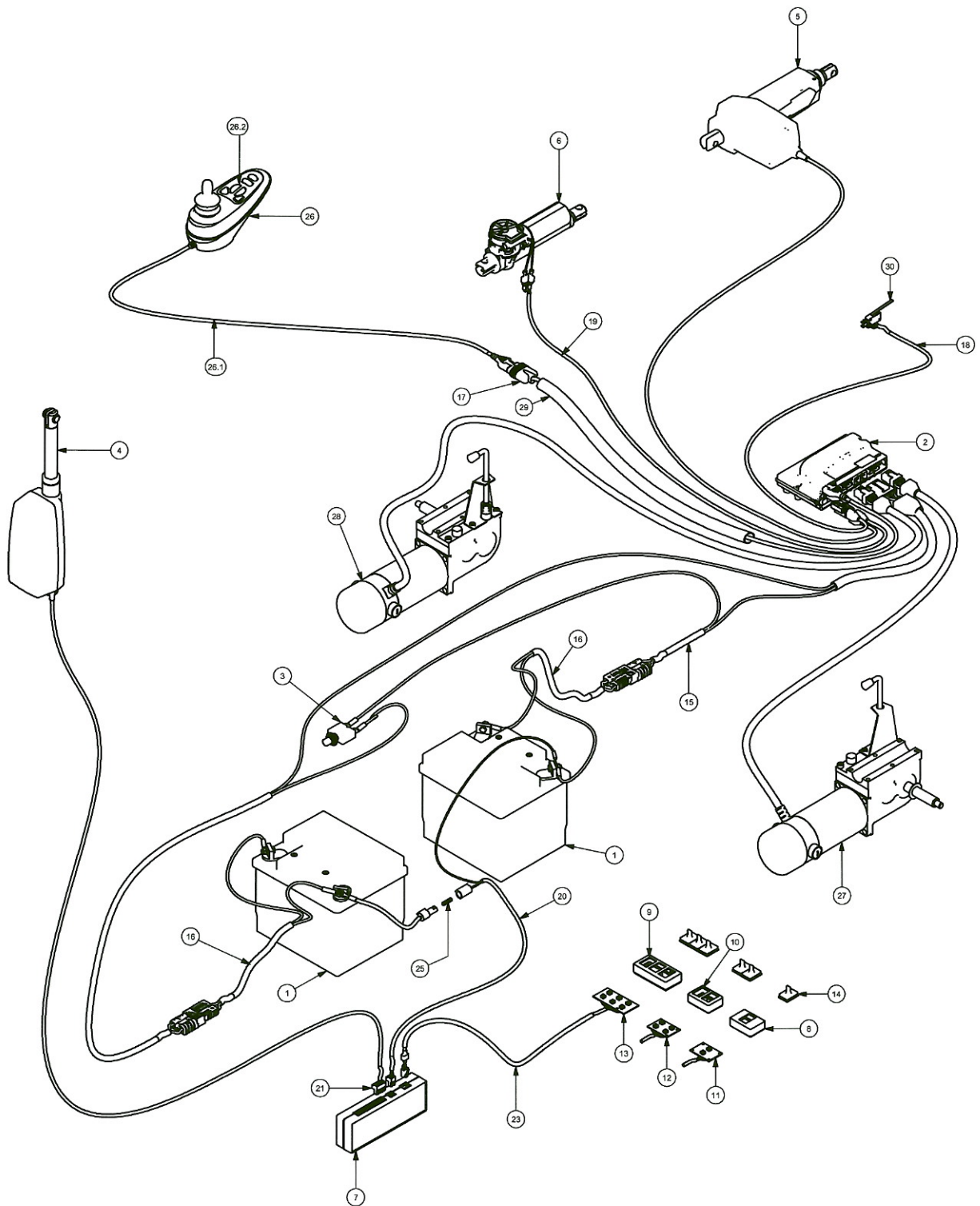
Reservevedelsliste

Mark.	Stk.	Genstand	Materiale	Vare nr.
1	1	Power Base Vega komplet		925088
1.1	2	Batteri 12V 33Ah Dryfit Exide		924155
1.2	1	Skjold VG metallic grå		925199
1.3	2	Monteringskrog for overdel		925201
1.4	1	Pasbolt 15x126 m/ M12, forbro Vega		925296
1.5	1	Split for monteringsbeslag		925202
1.6	4	Surringsbeslag for VELA VEGA		925125
1.7	1	Monteringsbeslag for overdel, front		925203
1.8.1.1	1	Fælg for drivhjul Vega, alu		925208
1.8.1.2	1	Fælgskål inderst f/ 330x100 mm		925271
1.8.1.3	1	Nav for fælg drivhjul VG		925209
1.8.1.4	4	Sekskantskrue	ISO 4014 - M8 x 30	8005208030
1.8.1.5	4	Låsemøtrik	DIN 985 - M8	8902208
1.8.1.6	1	Dæk P.U. fyldt 330 x 100		925206
1.8.1.7	1	Dæk luft fyldt 330 x 100		925215
1.8.2	1	Låsemøtrik	DIN 985 - M10	8902210
1.8.3	1	Skive Ø30/Ø10,5x2,5 mm		8806210
1.8.4	1	Møtrik beskytter M10		921827
1.8.5.1	1	Motion Tech gearmotor 320W Vs.		925205
1.8.5.2	1	Udløserarm for frikobling		925207
1.9.1	1	Forbro u/ lejer, VELA Vega		925272
1.9.2	2	Hjul svinghjul 200x50, front med gaffel		017138
1.9.2.1	1	Hjul Flexell svinghjul 200x50 u/gaffel		018138
1.9.2.1.1	2	Fælgskål for 200x50 mm		921872
1.9.2.1.2	1	Dæk flexel 200x50 mm ring grå		924531
1.9.2.1.3	2	Kugleleje 608.2RS.C3		924177
1.9.2.1.4	5	Lukket cylindriskhoved skrue	DIN 912 - M6 x 25	8001206025
1.9.2.1.5	5	Låsemøtrik	DIN 985 - M6	8902206
1.9.2.1.6	1	Afstandrør Ø11 x 46,5 mm		925276
1.9.2.2	1	Hjulgaffel for 200x50 Vg		925214
1.9.2.3	1	Skærm v/ svinghjul Vega front		925274
1.9.2.4	1	Sekskantskrue	ISO 4014 - M8 x 80	8005208080
1.9.2.5	2	Skive	DIN 125 - A 8	8802208
1.9.2.6	1	DIN 985 - M8		8902208
1.9.3	2	Lejesæt 1" gaffel VG		924590
1.9.4	1	Kappe for forbro VG, Vs.	Plast	925211
1.9.5	1	Kappe for forbro VG, Hs.	Plast	925212
1.9.6	2	Skive, bukket		8802206
1.9.7	2	Tap skrue (Tyndplade)	ISO 7049 - ST4.8x13 - CH	8023278813
1.10.1	1	Motion Tech gearmotor 320W Hs		925204
1.11	2	Skrue M8x30 med gummi hoved		925213
1.12	1	Chassis Vega midterste		925275
1.13	2	Skive med flange 20x5 mm		925291
1.14	1	Bagbro VELA Vega uden lejer		925270
1.15	2	Hjul PU svinghjul 140x30, bag med gaffel		017021
1.15.1	2	Kugleleje 6001 2RSH		925250
1.15.2	1	Låsemøtrik M8	DIN 985 - M8	8902208
1.15.3	1	Lukket cylindriskhoved skrue	DIN 912 - M8 x 60	8001208060
1.15.4	1	Lukket cylindriskhoved skrue	DIN 912 - M12 x 85	8001201285
1.15.5	1	Møtrik M12 flad kontra	DIN 985 - M12	8907212
1.15.6	1	Hjulgaffel for 140x30 VG		925228
1.15.7	1	Støvkappe for hjulgaffel		925277
1.15.8	2	Kugleleje 6000-2Z/C3		923258
1.15.9	1	Hjul PU svinghjul 140x30 uden gaffel		018221
1.15.10	2	Bøsning Ø 13/14 for hjulleje		925278
1.16	1	Støddæmper komplet Vega		925279
1.17	2	Møtrikbeskytter M12 sort plast		925165
1.18	1	Håndskrue M8x50 mm for VG		925229
1.19	1	Automatsikring 50A		925799
1.20.1	1	Bund for fodplade Vega		925231
1.20.2	1	Fodplade plast for Vega		925230
1.20.3	6	Gevindformede skrue med krydskærv undersænket hoved	ISO 7046-1 - M6 x 10 - 4.8 - Z	8022206010
1.21	1	Ophæng for fodplade VG		925232
1.22	12	Skrue med invendig sekskant cylindrisk hoved	DIN 912 - M6 x 30	8001206030
1.23	1	Skrue med indv. 6-kt cylindrisk hoved M8 x 20	DIN 912 M8 x 20	8001208020
1.24	2	Skrue med invendig sekskant cylindrisk hoved	DIN 912 - M6 x 40	8001206040
1.25	1	Stålbolt DIN 933 M8x85 mm		8005208085
1.26	8	Kærviskrue med undersænkehoved	DIN 7991 - M8 x 12	8002208012
1.27	2	Skrue med invendig sekskant halvrunder hoved	ISO 7380 - M8 x 35	8003208035
1.28	1	Sekskantskrue	ISO 4014 - M8 x 80	8005208080
1.29	2	Sekskant topmøtrik	DIN 986 - M6	8921206
1.30	3	Låsemøtrik	DIN 985 - M12	8902212

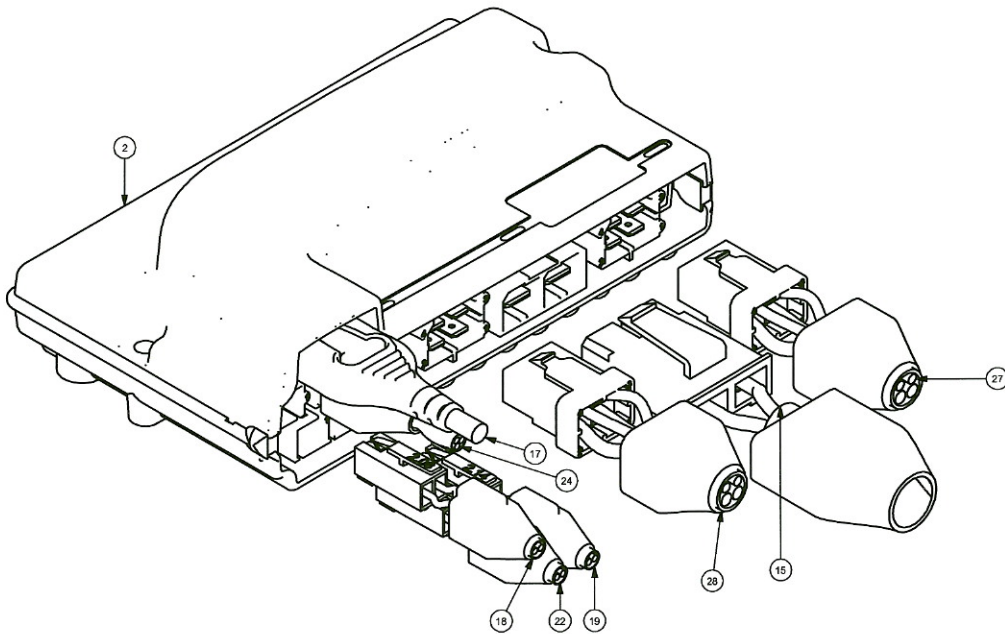
Mark.	Stk.	Genstand	Materiale	Vare nr.
1.31	4	Låsemøtrik	DIN 985 - M8	8902208
1.32	2	Møtrik	DIN 934 - M8	8901208
1.33	2	Skive	DIN 125 - A 8.4	8802208
1.34	4	Skive	DIN 125 - A 6.4	8802206
1.35	1	Monteringsplade for effektboks for VR2	PEHD plade #8	925265
1.36	1	Effektboks PG VR2 60A-2Akt		38651
1.37	2	Lukket cylindriskhoved skrue	DIN 912 - M5 x 30	8001200530
1.38	1	Motorstyring ET3.2 24V 3 akt.		924924
2.1	1	Opklappelig armlæn, Højre		16229
2.1.1	1	Samlet indiv. søjle for armlæn, Højre		924995
2.1.2	1	Samlet vippe beslag for armlæn, Højre		925000
2.1.3	1	U skinne 340 med skiver, opklappelig armlæn, Højre		925003
2.1.4	1	Søjle for armlæn, Højre	Profil 80x30x3	925007
2.1.5	1	Gevind plade for højde regulering	Stålplade #6	925007
2.1.6	1	Gevindbøsning for stopryg hængsel	Rundstål Ø25	924264
2.1.7	1	Støtte for vinkel justering	Rustfri plade #10	925008
2.1.8	2	Beskyttelses flap for opklappelig armlæn	Gummiplade #3	925010
2.1.9	2	Spændklods 30x25 - M8	Stålplade #8	911665
2.1.10	2	Glide skive Ø15/Ø8/0,5	PTFE plade #0,5	924790
2.1.11	1	Skiftegreb M6 x 16 mm		921631
2.1.12	2	Kærsvkruer med undersænkhead	DIN 7991 - M3 x 10	8002203010
2.1.13	1	Passkrue med indvendig sekskant	ISO 7379 - 8 x 20	8031406020
2.1.14	1	Lukket cylindriskhoved skrue	DIN 912 - M8 x 25	8001208025
2.1.15	2	Lukket cylindriskhoved skrue	DIN 912 - M8 x 16	8001208016
2.1.16	2	Lukket cylindriskhoved skrue	DIN 912 - M8 x 12	8001208012
2.1.17	4	Skrue med halvrundt hoved og indiv. sekskant, sort	ISO 7380 - M4 x 8	8003104008
2.1.18	1	Låsemøtrik	DIN 985 - M6	8902206
2.1.19	1	Låsemøtrik	DIN 439 - M8	8907208
2.1.20	1	Skive	DIN 9021 - 6.4	8806206
2.1.21	4	Skive	DIN 125 - A 8.4	8802208
2.1.22	4	Skive, sort	DIN 125 - A 4.3	8802204
2.1.23	1	Skive	DIN 433 - 13	8810212
2.1.24	1	Skive	DIN 433 - 8.4	8810208
2.2	1	Opklappelig armlæn, Venstre		16129
2.2.1	1	Samlet indiv. søjle for armlæn, Venstre		924996
2.2.2	1	Samlet vippe beslag for armlæn, Venstre		925001
2.2.3	1	U skinne 340 med skiver, opklappelig armlæn, Venstre		925004
2.2.4	1	Søjle for armlæn, Venstre	Profil 80x30x3	925006
2.2.5	1	Gevind plade for højde regulering	Stålplade #6	925007
2.2.6	1	Gevindbøsning for stopryg hængsel	Rundstål Ø25	924264
2.2.7	1	Støtte for vinkel justering	Rustfri plade #10	925008
2.2.8	2	Beskyttelses flap for opklappelig armlæn	Gummiplade #3	925010
2.2.9	2	Spændklods 30x25 - M8	Stålplade #8	911665
2.2.10	2	Glide skive Ø15/Ø8/0,5	PTFE plade #0,5	924790
2.2.11	1	Skiftegreb M6 x 16 mm		921631
2.2.12	2	Kærsvkruer med undersænkhead	DIN 7991 - M3 x 10	8002203010
2.2.13	1	Passkrue med indvendig sekskant	ISO 7379 - 8 x 20	8031406020
2.2.14	1	Lukket cylindriskhoved skrue	DIN 912 - M8 x 25	8001208025
2.2.15	2	Lukket cylindriskhoved skrue	DIN 912 - M8 x 16	8001208016
2.2.16	2	Lukket cylindriskhoved skrue	DIN 912 - M8 x 12	8001208012
2.2.17	4	Skrue med halvrundt hoved og indiv. sekskant, sort	ISO 7380 - M4 x 8	8003104008
2.2.18	1	Låsemøtrik	DIN 439 - M8	8907208
2.2.19	1	Låsemøtrik	DIN 985 - M6	8902206
2.2.20	1	Skive	DIN 9021 - 6.4	8806206
2.2.21	4	Skive	DIN 125 - A 8.4	8802208
2.2.22	4	Skive, sort	DIN 125 - A 4.3	8802204
2.2.23	1	Skive	DIN 433 - 13	8810212
2.2.24	1	Skive	DIN 433 - 8.4	8810208
2.3	1	S Fodstøtte komplet, VG med plade		925234
2.3.1	1	Længderør S-fodstøtte VG		925238
2.3.2	1	Sokkel S-fodstøtte VG		925237
2.3.3.1	1	Bund for fodplade Vega		925231
2.3.3.2	1	Fodplade plast for Vega		925230
2.3.3.3	6	Krydskærsvkrue med undersænkhead	ISO 7046-1 - M6 x 10 - 4.8 - H	8022206010
2.3.4	2	Kærsvkrue med undersænkhead	DIN 7991 - M8 x 40	8002208040
2.3.5	1	Indvendig sekskant gevindtap	DIN 916 - M8 x 12	8004108012
2.3.6	1	Indvendig sekskant gevindtap	DIN 916 - M8 x 16	8004108016
2.3.7	1	Sekskantskrue	ISO 4014 - M8 x 80	8005208080
2.3.8	2	Låsemøtrik	DIN 439 - M8	8907208
2.3.9	1	Låsemøtrik	DIN 985 - M8	8902208
2.3.10	1	Skive	DIN 125 - A 8.4	8802208

Mark.	Stk.	Genstand	Materiale	Vare nr.
2.4	2	Skydestang for E-fodstøtte, VG		925179
2.5	1	E-fodstøtte 40B, 67° 32-48 cm Hs. excl. skydestang og ophæng		924658
2.5.1	1	Topbøjle E-fodstøtte lang model 250 mm		901350
2.5.2	1	Plade/underdel, E-fodstøtte 40B Hs.		901341
2.6	1	E-fodstøtte 40B, 67° 32-48 cm Vs. excl. skydestang og ophæng		924659
2.7	1	Fæste for ryg vinkling for bardunstrammer		924396
2.8	2	Skive for stroppryg hængsel	Rundstål Ø25	924265
2.9	1	Linak aktuator LA28.1 100 24V		901049
2.10	1	Gasfjeder 200N 60 mm Swing		924375
2.11	1	Alu hoved for Stab-O-Bloc		923236
2.12	1	Udløserstang for Stab-O-Bloc		994162
2.13	1	Rygvinklingskrue fast ryg		924462
2.13.1	1	Rygvinklingskrue		924462
2.13.2	1	Gevindstang M8 for justerbar ryg	Gevindstang M8x1,25	8024208990
2.13.3	1	Gevindstang M8 for justerbar ryg, linse gevind	Rundstål Ø8	8460008
2.13.4	2	Gaffelhoved 8x16	Bossard BN 482 8x16	924346
2.13.5	2	Splitlås for gaffelhoved 8x16		924347
2.13.6	1	Møtrik, Links gevind	DIN 934 - M8	8901208
2.13.7	3	Låsemøtrik	DIN 439 - M8	8907208
2.14	1	Ryg SW ryg 45x50->60 cm, Ingen huller		08600013397
2.15	1	Sæde SW sæde 45x50 cm, Ingen huller		06640025397
2.16	1	Armlæns pude Hs, A pude 7x37 cm, Skind ELMO		15213391
2.17	1	Armlæns pude Vs, A pude 7x37 cm, Skind ELMO		15113391
2.18	1	Gjorde sæt Sw ryg B45		925030
2.19	1	Stroppryg Sw 45 kpl.		924322
2.19.1	1	Rygramme 45 for stroppryg Sw		924383
2.19.2	1	Ramme for skulderled 45		924387
2.19.3	1	Skyderør højre kpl.		924373
2.19.4	1	Skyderør venstre kpl.		924372
2.19.5	1	Hængsel for stroppryg højre	Stålplade #5	924232
2.19.6	1	Hængsel for stroppryg venstre	Stålplade #5	924233
2.19.7	4	Tandskive z 45	GGG 50	924505
2.19.8	2	Kile for ryghøjde justering	Rundstål Ø 18	924336
2.19.9	2	Gevindprop for rygramme	Rund stål Ø 18	924357
2.19.10	2	Messing bøsning for stroppryg	Messing Ø24	924266
2.19.11	2	Håndskrue VELA 60 M8x30.ipt		923294
2.19.12	2	Lukket cylindriskhoved skrue	DIN 912 - M6 x 180	8001206180
2.19.13	4	Skrue med halvrundt hoved og indv. sekskant	ISO 7380 - M6 x 20	8003206020
2.20	1	Fæste for gasfjeder, rygvinkling		925146
2.21	2	U skinne for sæde, Vega	Alu U-profil 30x30x2	925158
2.22	2	Kærviskruer med undersænkhead	DIN 7991 - M6 x 20	8002206020
2.23	2	Skrue med halvrundt hoved og indv. sekskant	ISO 7380 - M6 x 12	8003206012
2.24	1	Skrue med halvrundt hoved og indv. sekskant	ISO 7380 - M5 x 10	8003205010
2.25	2	Lukket cylindriskhoved skrue	DIN 912 - M10 x 35	8001210035
2.26	1	Lukket cylindriskhoved skrue	DIN 912 - M8 x 30	8001208030
2.27	1	Lukket cylindriskhoved skrue	DIN 912 - M8 x 25	8001208025
2.28	4	Lukket cylindriskhoved skrue	DIN 912 - M6 x 40	8001206040
2.29	6	Lukket cylindriskhoved skrue	DIN 912 - M5 x 12	8001205012
2.30	2	Træskrue St.kærv u.sænket H, Gal		8008245016
2.31	2	Låsemøtrik	DIN 985 - M10	8902210
2.32	2	Låsemøtrik	DIN 985 - M8	8902208
2.33	4	Låsemøtrik	DIN 985 - M6	8902206
2.34	6	Skive	DIN 125 - A 6.4	8802206
2.35	4	Møtrikbeskytter M10, sort plast	M10 sort plast	921827
2.36	4	Møtrikbeskytter M8, sort plast	M8 sort plast	921826
2.37	2	Møtrikbeskytter M6, sort plast	M6 sort plast	921984
2.38	2	Spændklods for skydestang E-fodstøtte	Fladstål 25x8	925182
2.39	4	Kærviskruer med undersænkhead	DIN 7991 - M8 x 20	8002208020
2.40	1	Parallelbeslag universal for VSI Hs		372176
2.40.1	1	Bakke for parallelbeslag VSI Hs, universal		924971
2.40.2	1	Beslag for kontaktboks Hs. VR2	Stålplade #3	925248
2.40.3	2	Lukket cylindriskhoved skrue	DIN 912 - M4 x 8	8001204008
2.40.4	2	Skrue med halvrundt hoved og indv. sekskant	ISO 7380 - M6 x 12	8003206012
2.40.5	2	Skive	DIN 125 - A 6.4	8802206
2.41	1	Parallelbeslag universal for VSI Vs		371176
2.41.1	1	Bakke for parallelbeslag VSI Vs, universal		924972
2.41.2	1	Beslag for kontaktboks Vs. VR2	Stålplade #3,0	925249
2.41.3	2	Lukket cylindriskhoved skrue	DIN 912 - M4 x 8	8001204008
2.41.4	2	Skrue med halvrundt hoved og indv. sekskant	ISO 7380 - M6 x 12	8003206012
2.41.5	2	Skive	DIN 125 - A 6.4	8802206
2.42	1	Styreboks VR2		38661
2.43	2	Skrue med halvrundt hoved og indv. sekskant	ISO 7380 - M5 x 16	8003205016

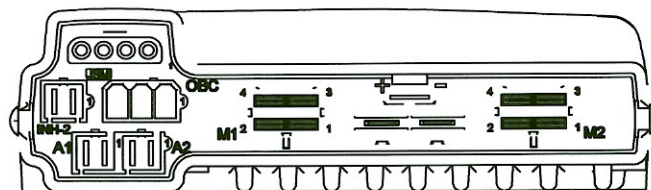
Mark.	Stk.	Genstand	Materiale	Vare nr.
3	1	Sæderamme fast kompet		905094
4	1	Lift enhed komplet		925074
4.1	1	Samlet bundramme for lift		925280
4.2	1	Topramme for sakselift		925281
4.3	1	Arm for sakselift Vs		925283
4.4	1	Drejebuk for lift		925307
4.5	1	Arm for sakselift Hs		925282
4.6	4	Glide klods	Plast	925273
4.7	2	Ledarm for sakselift	Stålplade #8	925284
4.8	2	Maskinskrue med panhoved og krydskærv	ISO 7045 - M3 x 16 - 4.8 - Z	8019203016
4.9	1	Låsemøtrikker	DIN 934 - M3	8901103
4.10	1	MicroSwich V5 10A med bladarm	RS 133-8889	922099
4.11	1	Linak aktuator LA31.1 120 24V		925285
4.12	2	Aksel Ø10 x 52,4	Rundstål Ø10	925286
4.13	4	Fjeder låsering	DIN 471 - 10 x 1	900759
4.14	2	Skive	DIN 7349 - 10.5	8825210
4.15	16	Glidleje flanged SKF PCMF 101209 B	SKF PCMF 101209 B	925290
4.16	12	Glidleje cylindrisk SKF PCM 121408 B	SKF PCM 121408 B	925292
4.17	3	Skrue med halvrundt hoved og indiv. sekskant	ISO 7380 - M10 x 20	8003210020
4.18	9	Skrue med halvrundt hoved og indiv. sekskant	ISO 7380 - M10 x 25	8003210025
4.19	7	Møtrik	ISO 4035 - M10	8907210
5	1	Kip enhed komplet		925075
5.1	4	Låsering	DIN 471 - 10 x 1	900759
5.2	1	Arm for kip, Balle lift		925287
5.3	1	Aksel Ø10 x 42,4	Låsering Ø10	925288
5.4	1	Aksel Ø10 x 52,4	Rundstål Ø10	925286
5.5	1	Top ramme, VELA		925079
5.6	2	Arm, forreste for topamme	Stålplade #8	925086
5.7	8	Glidleje flanged SKF PCMF 101209 B	SKF PCMF 101209 B	925290
5.8	1	Ramme for kip aktuator, Balle lift		925077
5.9	2	Skive	ISO 7090 - 10 - 140 HV	8810210
5.10	1	Linak aktuator LA28C 75 24V		925289
5.11	4	Gummipuffer Ø20/10 M6x18		925130
5.12	8	Glidleje cylindrisk SKF PCM 121408 B	SKF PCM 121408 B	925292
5.13	8	Skrue med halvrundt hoved og indiv. sekskant	ISO 7380 - M10 x 20	8003210020
6	4	Skive	DIN 125 - A 8.4	8802208
7	4	Lukket cylindriskhoved skrue	DIN 912 - M8 x 16	8001208016
8	1	Gardin for lift 31.5 cm Hs		925144
9	1	Gardin for lift 31.5 cm Vs		925317
10	4	Skydestang C-profil		925080
11	8	Lukket cylindriskhoved skrue	DIN 912 - M6 x 10	8001206010
12	8	Skive	DIN 125 - A 6.4	8802206
13	4	Møtrikbeskytter M6, sort plast	M6 sort plast	921984
14	2	Låsemøtrikker	DIN 439 - M10	8907210
15	4	Skive	DIN 125 - A 10.5	8802206
16	2	Bøsning for Ballelift	Rør Ø12,7x1,25	925084
17	2	Lukket cylindriskhoved skrue	DIN 912 - M10 x 30	8001210030
18	1	Kontaktboks ET 3-funktioner		924341
19	2	Lukket cylindriskhoved skrue	DIN 912 - M3 x 12	8001203012
20	3	Gummiknap for kontaktboks		924251
21	1	Monterings beslag for kip, for		925078
22	6	Skive	DIN 125 - A 8.4	8802208
23	6	Skrue med halvrundt hoved og indiv. sekskant	ISO 7380 - M8 x 16	8003208016
24	1	Beslag for montering af kip, højre	Stålplade #6	925083
25	1	Beslag for montering af kip, venstre	Stålplade #6	925085
26	1	Holder for c-profil, for		925081
27	1	Holder for c-profil, bag		925082

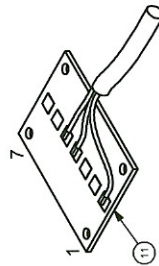
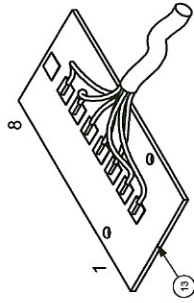
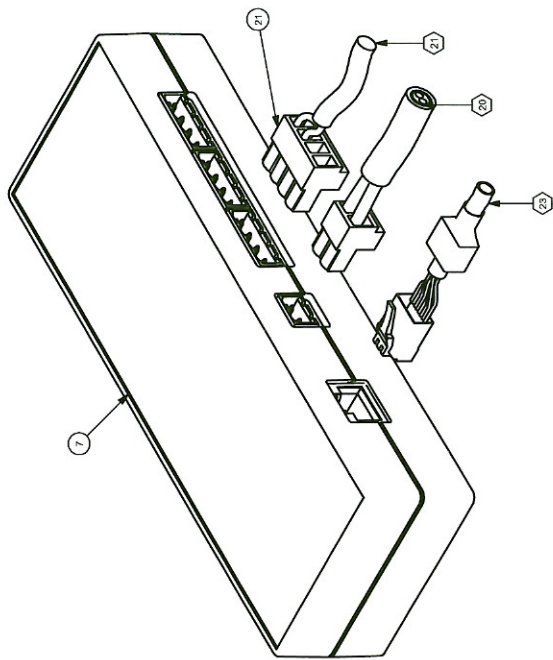
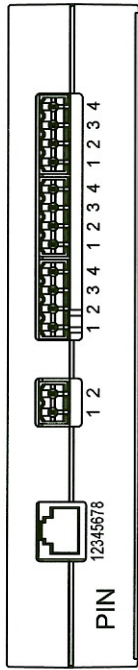


Parts List			
Mark.	Stk.	Genstand	Vare nr.
1	2	Batteri 12V 33 Ah Dryfit Exide	924155
2	1	Effektboks PG VR2 60A-2Akt	38651
3	1	Automatsikring 30A 50V 4130	924455
4	1	Linak aktuator LA28.1 100 24V	901049
5	1	Linak aktuator LA31.1 120 24V	925285
6	1	Linak aktuator LA28C 75 24V	925289
7	1	Motorstyring ET3.2 24V 3 akt.	924924
8	1	Kontaktboks ET 1-funktion	924339
9	1	Kontaktboks ET 3-funktioner	924341
10	1	Kontaktboks ET 2-funktioner	924340
11	1	Kontaktprint ET 2-kontakt	924360
12	1	Kontaktprint ET 4-kontakt	924361
13	1	Kontaktprint ET 6-kontakt	924262
14	6	Gummiknap for kontaktboks	924251
15	1	Kabelsæt I for effektboks - batteri	925293
16	2	Kabelsæt II for effektboks - batteri	925294
17	1	Bus kabel for styreboks VR2 0,5m	925153
18	1	Kabel for switch VR2 VG	925236
19	1	Kabel for kip aktuator VG	925235
20	1	Kabel for motorstyring VG m/ sikringsholder	925316
21	1	Multistik 4 ben Phoenix Combico	924457
22	1	Stik for aktuator VR2	925149
23	1	Kabel for motorstyring m/tlf. stik	924919
24	1	Stik for lader VR2	925154
25	1	Sikring 8A porcelæn	924789
26	1	Styreboks VR2	38661
26.1	1	Kabel for styreboks VR2	925295
26.2	1	Folie for VR2 styreboks	925155
27	1	Motion Tech gearmotor 320W Hs	925204
28	1	Motion Tech gearmotor 320W Vs	925205
29	1	Skærnkabel polyester Ø 20 mm	924558
30	1	MicroSwich V5 10A med bladarm	922099



Power module VR2		
Udgang	Pin	Ledning
1 Styreboks	1	-
	2	-
	3	-
	4	-
INH-2 Inhibit 2	1	sort
	2	hvid
OBC Lader	1	?
	2	?
	3	?
A1 Aktuator	1	hvid
	2	sort
A2 Aktuator	1	hvid
	2	sort
M1 Motor Vs	1	rød
	2	sort
	3	hvid
	4	hvid
+ - Power	-	sort
	+	rød
M2 Motor Hs	1	rød
	2	sort
	3	hvid
	4	hvid





Motorstyring		
Udgang	Pin	Ledning
1 VippeK	1	blå
	2	rød
	3	rosa
	4	grå
	5	gul
	6	grøn
	7	brun
	8	hvid
2 Power	1	sort -
	2	hvid +
3 Aktuator	1	rød
	2	sort
	3	brun
	4	blå
4 Aktuator	1	rød
	2	sort
	3	brun
	4	blå
5 Aktuator	1	rød
	2	sort
	3	brun
	4	blå

Kabel fra Vippek		
Til Udgang	Ledning	
		rød +
3 Aktuator		grå
		grøn
4 Aktuator		brun
		hvid
5 Aktuator		rosa
		gul

Printkort Vippek								
Pin	1	2	3	4	5	6	7	8
Kontaktprint Vippek ET2	rød	-	-	rosa	gul	-	-	-
Kontaktprint Vippek ET4	rød	rosa	gul	-	-	brun	hvid	-
Kontaktprint Vippek ET6	rød	rosa	gul	brun	hvid	grå	grøn	-