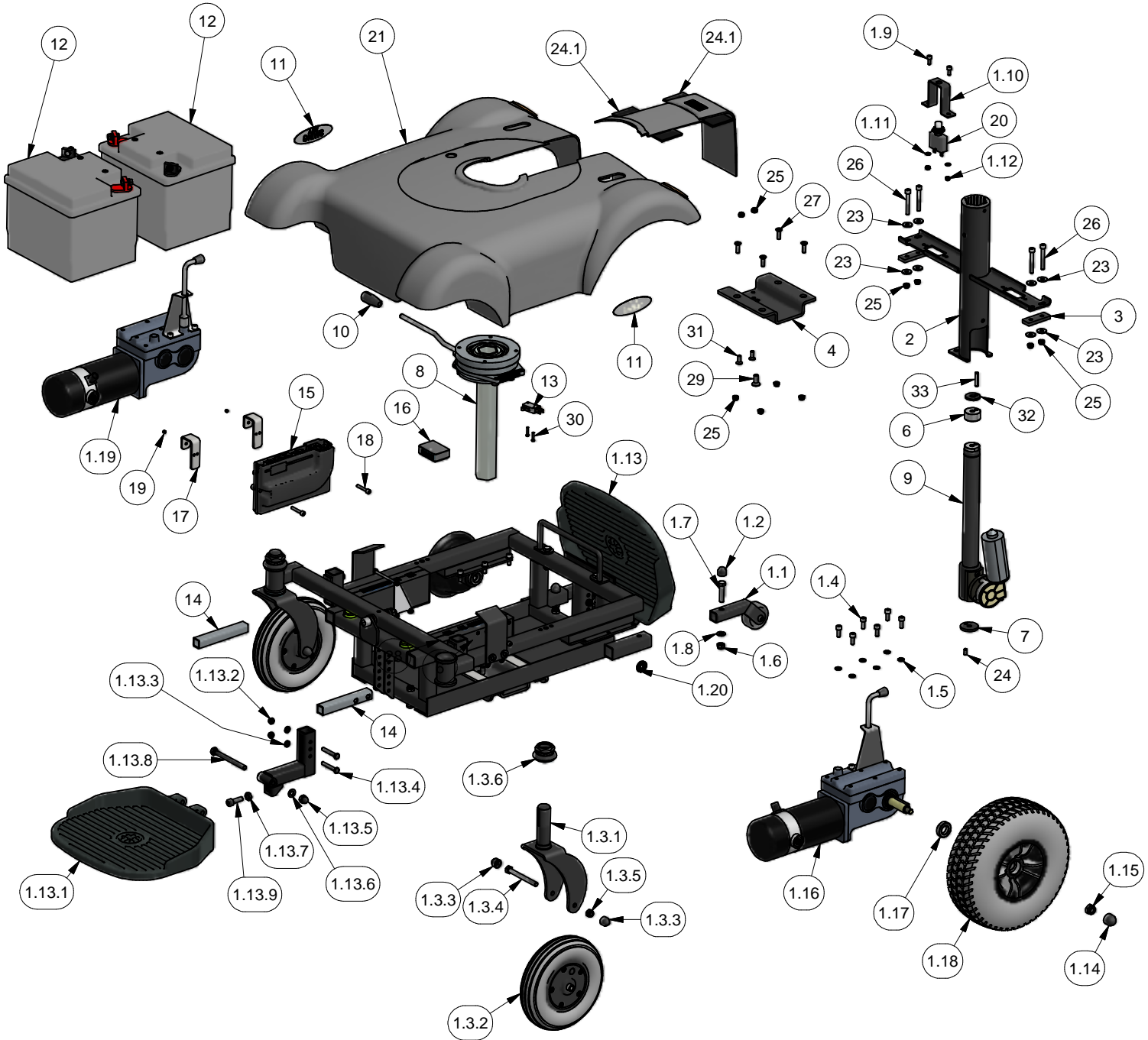




VELA Blues 300



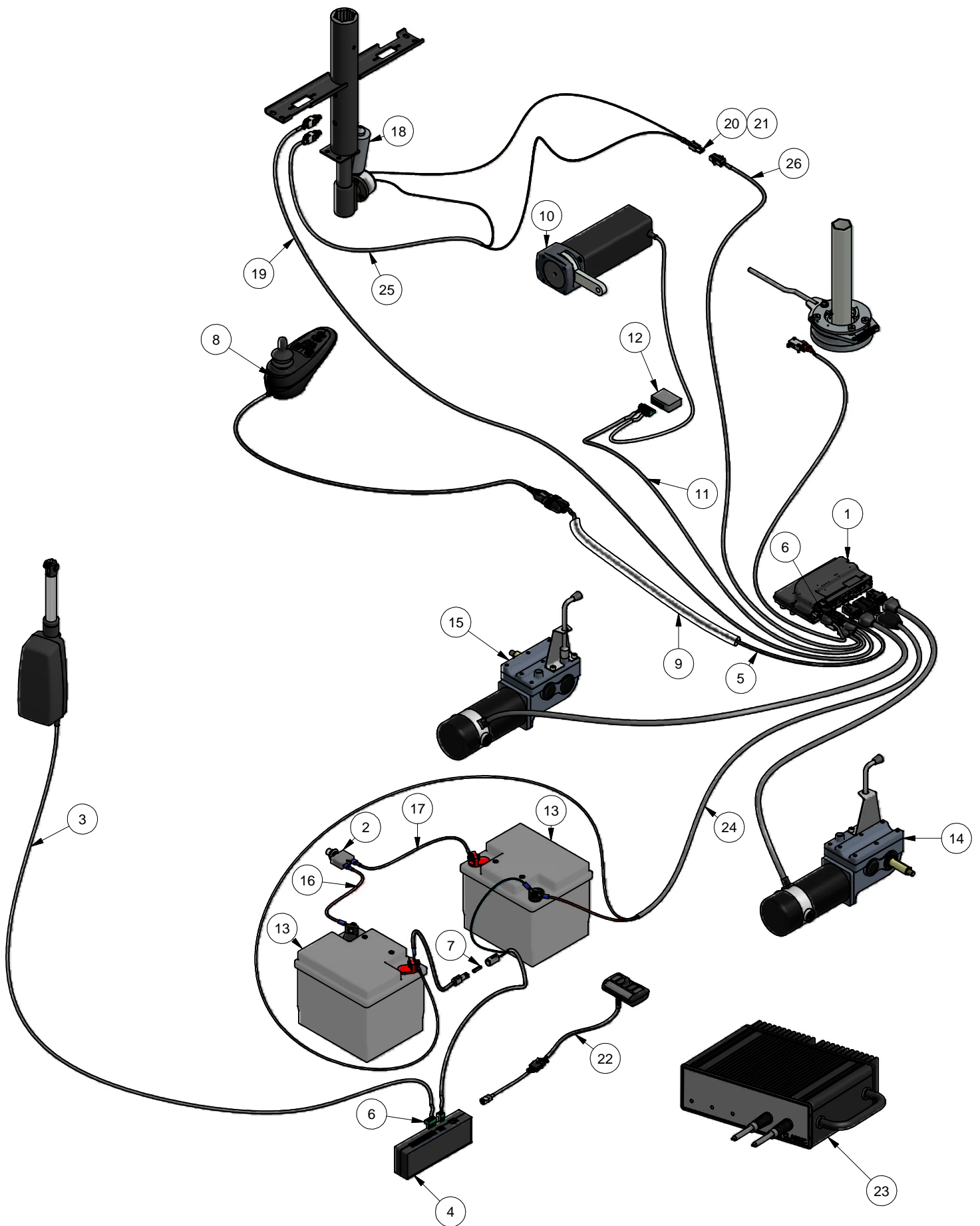
Pos	Pcs	Beskrivelse	Description	Beschreibung	Stock no
1.1	2	Antitipsstøtte for Sw	Anti Tips Support for Sw	Anti Tipps Unterstützung für Sw	925323
1.2	2	Møtrikbeskytter M8	Cover for Nut M8, Black	Schütze für Mutter M8 Schwarz	921826
1.3.1	2	Forgaffel Swing	Front fork Swing	Vorderradgabel Swingl	924568
1.3.2	2	Flexel hjul 200 mm u/gaffel	Flexel wheel 200 mm with out fork	Flexel Rad 200 mm ohne Gabel	018138
1.3.3	4	Møtrikbeskytter M8	Cover for Nut M8, Black	Schütze für Mutter M8 Schwarz	921826
1.3.4	2	Sekskantskrue	Hexagonal screw	Sechskantschraube	8005208080
1.3.5	2	DIN 985 - M8	DIN 985 - M8	DIN 985 - M8	8902208
1.3.6	2	Lejesæt for 1"	Bearing set to 1"	Lager gesetzt 1"	924590
1.4	12	Skrue med inv. sekskant CH	Cylinder Head Cap Screw	Zylinderschrauben mit Innensechskant	8001206016
1.5	12	Fjeder skive	Spring washer	Federscheibe	8803206
1.6	6	DIN 985 - M8	DIN 985 - M8	DIN 985 - M8	8902208
1.7	2	Bolt M8x35	Bolt M8x35	Bolzen M8x35	8005208035
1.8	6	Skive	Washer	Scheibe	8802208
1.9	2	Skrue m/indv. 6-kt CH M5x12	Cylinder Head Cap Screw	Zylinderschrauben mit Innensechskant	8001205012
1.10	1	Bøjle for sikring	Bracket for fuse	Bügel für Sicherung	925683
1.11	2	Skive	Washer	Scheibe	8802205
1.12	2	Låsemøtrik	Hex Lock Nut	Sechskantsicherungsmuttern	8902205
1.13	2	Fodplade alu for ME.25 (Sw)	Foot plate alu for ME.25 (Sw)	Fuß Platte alu für ME.25 (Sw)	929195
1.13.1	1	Fodplade 250 x 300 mm	Footplate 250 x 300 mm	Fußplatte 250 x 300 mm	929195
1.13.2	2	Låsemøtrik	Hex Lock Nut	Sechskantsicherungsmuttern	8902206
1.13.3	2	Skive	Washer	Scheibe	8802206
1.13.4	2	Sekskantskruer	Hexagonal screw	Sechskantschraube	8005206040
1.13.5	1	Sekskant topmøtrik	Hexagon cap nut	Sechskantmutter	8903208
1.13.6	1	Skive	Washer	Scheibe	8802208
1.13.7	1	Møtrik	Hex Nut	Sechskantmutter	8901208
1.13.8	1	Sekskantskruer	Hexagonal screw	Sechskantschraube	8005208090
1.13.9	1	Skrue m/indv. 6-kt CH M8x25	Screw CH M8x25	Schraube M8x25 CH	8001208025
1.14	2	Møtrikbeskytter M10	Cover for Nut M10, Black	Schütze für Mutter M10 Schwarz	921827
1.15	2	Låsemøtrik	Lock nut	Sicherungsmutter	8902210
1.16	1	Merits gearmotor 180W Vs VR2	Merits gearmotor 180W Ls VR2	Merits gearmotor 180W Ls VR2	925849
1.17	2	Afstandsstykke Ø30xØ17x8,5	Spacer Ø30xØ17x8, 5	Distanzstück Ø30xØ17x8, 5	924602
1.18	2	Dæk PU fyldt 3.00-4 (260x85)	Tires filled 3.00-4 (260x85)	Reifen PU gefüllt 3.00-4 (260x85)	924533
1.19	1	Merits gearmotor 180W Hs VR2	Merits gearmotor 180W Hs VR2	Merits gearmotor 180W Hs VR2	925848
2	1	Yderrør EL m/6-kt. f/200 mm aktuator	External tube EL w/6-edge 200 mm	Aussenrohr EL m/6-kt 200 mm	924418
3	2	Afstandstykke for yderrør	Spacer for outer tube	Distanzrohr für Aussenrohr	924355
4	1	Bundplade for lift	Bottom plate for lift	Bodenplatte für Aufzug	924290
5	6	Skrue CH M5 x 65 mm	Screw CH M5 x 65 mm	Schrauben CH M5 x 65 mm	8001205065
6	1	Afstandstykke Ø30x15mm f/lift	Distance piece Ø30x15mm f/lift	Distanzstück Ø30x15mm f/Lift	924500
7	1	Gummipakning Ø34xØ8x4mm	Rubber packing Ø34xØ8x4 mm	Gummipackung Ø34xØ8x4 mm	924503
8	1	Drejelas komplet	Swivel lock complete	Dreh Schloss komplett	924401
9	1	MBL actuator LL 24V 200 mm	MBL actuator LL 24V 200 mm	MBL Aktuator LL 24V 200 mm	924261
10	1	Greb torpedo 7-73 Grå	Handle Torpedo 7-73 gray	Griff Torpedo 7-73 grau	900253
11	2	Logo for skjold, Swing	Logo for Cover, Swing	Logo für Schild, Swing	924706
12	2	Batteri 12V 33Ah Vision	Battery 12V 33Ah Vision	Batterie 12V 33Ah Vision	926594
13	1	MicroSwitch V5 10A m/rulle	MicroSwitch V5 10A w/role	MicroSwitch V5 10A m/rolle	924263
14	2	Gevindindsats for skjoldholder Sw	Thread inserts for shield holder Sw	Gewindeeinsätze für Schildhalter Sw	924408
15	1	Effektboks PG VR2 60A-2Akt	Control Unit, PG VR2 60A	Elektronik-Einheit, PG VR2 60A	38651
16	1	Relæboks til RA40 - Pilot+/VR2	Relay box F/ RA40 - Pilot+/VR2	Relaisbox F/ RA40 - Pilot+/VR2	925558
17	2	Holder for effektbox VR2	Holder of the power box VR2	Inhaber der Power-Box VR2	925374
18	2	Skrue m/indv. 6-kt CH M5x30	Screw with CH M5x30	Schraube m/innen 6-kt M5x30	8001205030
19	2	Stopskrue med 6-kt M5 m/spids	Hexagon Socket Set Screw M5	Gewindestift M5	8033105006
20	1	Automatsikring 30A 50V 4130	Auto fuse 30A 50V 4130	Automatsicherung 30A 50V 4130	924455
21	1	Skjold Blues 300 metallic grå delt	Cover Blues 300 metallic gray	Schild Blues 300 metallic grau	924485
22	4	Velcro 50 mm hook L=120 mm	Velcro 50 mm hook L=120 mm	Velcro 50 mm hook L=120 mm	926277
23	8	Stor skive	Washer	Scheibe	8806206

Pos	Pcs	Beskrivelse	Description	Beschreibung	Stock no
24	1	Stopskrue m/indv. 6-kt M6x12	Hexagon Socket Set Screw M6x12	Gewindestift M6x12	8004106012
25	10	Låsemøtrik	Hex Lock Nut	Sechskantsicherungsmuttern	8902206
26	4	Skruer m/indv. 6-kt CH M6x45	Screw with CH M6x45	Schraube m/innen 6-kt CH M6x45	8001206045
27	4	Skruer m/indv. 6-kt UH M6x20	Countersunk Screw M6x20	Senkschraube m/Innen 6-kt M6x20	8002206020
28	6	Låsemøtrik	Hex Lock Nut	Sechskantsicherungsmuttern	8902205
29	2	Skruer m/indv. 6-kt UH M8x20	Countersunk Screw M8x20	Senkschraube m/Innen 6-kt M8x20	8002208020
30	2	Skruer m/krydskærv PH M3x16	Screw w/cross-slotted PH M3x16	Screw w/Kreuzschlitz PH M3x16	8019103016
31	4	Skruer m/indv. 6-kt UH M6x16	Countersunk Screw M6x16	Senkschraube mit Innen 6-kt M6x16	8002206016
32	1	Gummiskive for lift aktuator	Rubber washer for lift actuator	Gummischeibe für Lift Antrieb	924344
33	1	Spændstift m/slids Ø6 x 28 A	Roll Pin w/slit Ø6 x 28 A	Spannstift w / Schlitz Ø6 x 28 A	924525

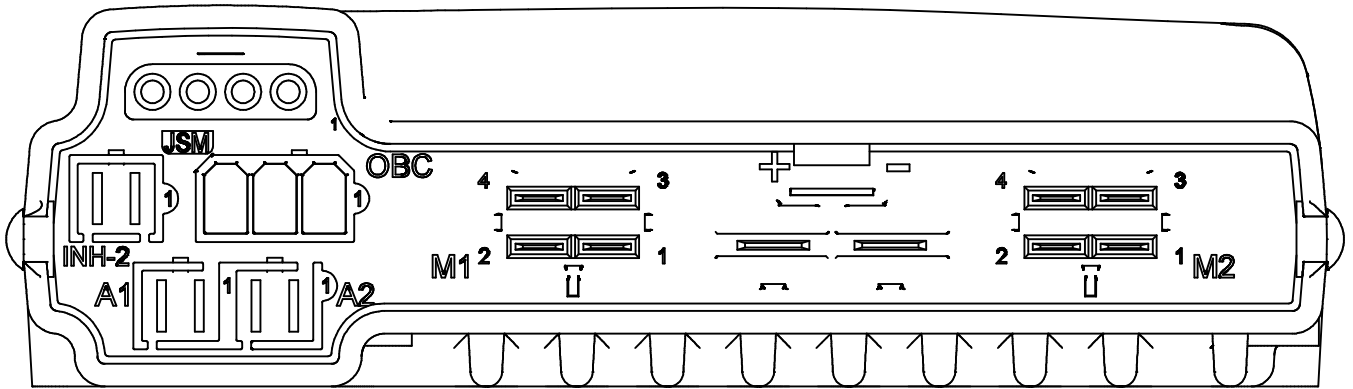


Pos	Pcs	Beskrivelse	Description	Beschreibung	Stock no
1	1	Hængsel for stroppryg Hs	Hinge F/ strapping back, R	Schanier F/ Bänderrücken, R	924232
2	1	Hængsel for stroppryg Vs	Hinge F/ strapping, L	Schanier F/ Bänderrücken, L	924233
3	2	Kile for ryghøjde justering	Wedge F/ adjustment	Keil F/ Einstellung der	924336
4	1	Ramme for skulderled 45	Frame F/ shoulder joint 45	Rahmen F/ Schultergelenk 45	924387
5	2	Messing bøsning for stroppryg	Bushing Ø16/12 24 mm	Busche Ø16/12 24 mm	924266
6	1	Skyderør Hs kpl	Sliding tube R	Schieberohr R	924373
7	4	Tandskive z=45	Toothed disc z=45	Zahnscheibe z=45	924505
8	1	Skyderør Vs kpl.	Sliding tube L	Schieberohr L	924372
9	2	Håndskrue VELA 60 M8x30	Hand screw VELA 60 M8 x 30	Handschraube VELA 60 M8 x 30	923294
10	2	Skruer med invendig sekskant CH	Cylinder Head Cap Screw	Zylinderschrauben mit Innensechskant	8001206180
11	4	Skruer med invendig sekskant CH	Hexagon Socket Button Head Screw	Innensechskant Rundkopfschraube	8003206020
12	1	Gjorde sæt Sw ryg B45	Belt set Sw back B45	Gurtsatz Sw Rücken B45	925030
13	1	Rygramme 45 Sw for stroppryg	Back frame 45 F/strapping back	Rückenrahmen 45 F/Bänderrücken	924383
14	2	Skydestang Swing for E-fodstøtte	Sliding fixture F/ E-foot rest	Schiebehalter F/ E-Fußstütze	924467
15	1	Sæde Sw 45x50 cm Zoom 12 sort	Seat Sw 45x50 cm Zoom 12 black	Sitz Sw 45x50 cm Zoom 12 Schwarz	06640025604
16	1	Ryg Sw 45x50 cm Zoom 12 sort	Back Sw 45x50 cm Zoom 12 black	Rückenlehne Sw 45x50 cm Zoom 12	08600013604
17	1	Parallelbeslag Hs Universal VR2/Maxi	Parallel Hinge Rs VR2	Parallelführung Rs VR2	372176
-	1	Parallelbeslag Vs Universal VR2/Maxi	Parallel Hinge Ls VR2	Parallelführung Ls VR2	371178
18	1	Rygskydestang 45 man	Back sliding rod 45 man	Zurück Schiebestange 45 man	924313
19	1	Fæste f/ryg vinkling f/bardunstrammer	Hold F/ rope bar actuator	Heft F/ Leinestange Aktuator	924396
20	1	Fæste for gasfjeder, rygvinkling	Hold F/ gas spring	Heft F/ Gasfeder	925146
21	1	Opklappelig armlæn Hs	Hinged armrests Rs	Klappbare Armlehnen Rs	16229
22	0	Armlænsholder kpl Sw Hs m/picto	Armrest holder cpl Sw Rs w/picto	Armlehne Halter kpl Sw Rs m/picto	925169
22	1	Armlænsholder kpl Sw Vs m/picto	Armrest holder cpl Sw Ls w/picto	Armlehne Halter kpl Sw Ls m/picto	925168
23	1	Armlænsstang 315 Sw Vs	Armrest Pole 315 Sw Ls	Armlehne stange 315 Sw Ls	16128
23	0	Armlænsstang 315 Sw Hs	Armrest Pole 315 Sw Rs	Armlehne stange 315 Sw Rs	16228
24	1	Armlæns pude A 7x44 Vs skind ELMO	Armrest pillow A 7x44 Ls leather	Armstützpolster A 7x44 Ls Leder	15114391
25	1	Armlæns pude A 7x44 Hs skind ELMO	Armrest pillow A 7x44 Rs leather	Armstützpolster A 7x44 Rs Leder	15214391
26	1	Kipramme breddejusterbar Sw	Frame width adjustable, Sw	Rahmen Breite verstellbar, Sw	926600
27	1	Aktuator LA28.1 100 24V	Actuator LA28.1 100 24V	Actuator LA28.1 100 24V	901049
28	1	Gasfjeder 200N 60 mm SW	Gas spring 200N 60 mm Swing	Gasfeder 200N 60 mm Swing	924375
29	1	Alu hoved for Stab-O-Bloc	Alu head for Stab-O-Bloc	Alu Kopf für Stab-O-Bloc	923236
30	1	Udløserstang for Stab-O-Bloc	Lever w/ Gripp	Auslösehebel kpl.	994162
31	1	Rygvinklingskrue fast ryg	Screw F/ back angle	Schraube F/ Rückenwinkelung	924462
32	1	E-fodstøtte 40B, 67° 32-48 cm Hs	E-footrest 40B 32-48 cm Rs	E-fußstütze 40B 32-48 cm Rs	924658
33	1	Topbøjle E-fodstøtte 250 mm	Top part F/ E-foot rest 250 mm	Oberbügel F/ E-Fußstütze 250	901350
34	1	Plade/underdel, E-fodstøtte 40B Vs	Top/bottom, E-footrest 40B Vs	Ober-/Unterhitze, E-Fußstütze 40B Vs	901342
35	1	Stålbolt	Hexagon head bolt	Sechskantschrauben	8005206030
36	2	Gevindbøsning for opkl. armlæn	Bushing for backrest stop	Buchse für Rückenlehne stoppen	924264
37	1	U-profil for sæde	U-profile F/ seat	U-Profil F/ Sitz	926778
38	2	Rygholder for stroppryg	Backrest fixture F/ strapping	Rückenhalterung F/Bänderrücken	924205
39	2	Skive for stroppryg hængsel	Washer for strap back hinge	Scheibe für Armband zurück Scharnier	924265
40	4	Spændkreds 30x25 - M8	Fastner plate 30 x 25 - M8	Spannklotz 30x25 - M8	911665
41	2	Skruer med invendig sekskant CH	Cylinder Head Cap Screw	Zylinderschrauben mit Innensechskant	8001210030
42	1	Skruer med invendig sekskant CH	Cylinder Head Cap Screw	Zylinderschrauben mit Innensechskant	8001208030
43	1	Skruer med invendig sekskant CH	Cylinder Head Cap Screw	Zylinderschrauben mit Innensechskant	8001208025
44	10	Skruer med invendig sekskant CH	Cylinder Head Cap Screw M8x16	Zylinderschrauben m/Innen 6-kt M8x16	8001208016
45	6	Skruer med inv. sekskant CH	Cylinder Head Cap Screw	Zylinderschrauben mit Innensechskant	8001206016
46	7	Skruer med invendig sekskant CH	Cylinder Head Cap Screw	Zylinderschrauben mit Innensechskant	8001205012
47	4	Skruer med invendig sekskant CH	Cylinder Head Cap Screw	Zylinderschrauben mit Innensechskant	8001204012
48	6	Skruer med invendig sekskant UH	Countersunk Screw	Senkschraube mit Innensechskant	8002206020
49	6	Skruer m/indv 6-kt RH	Hexagon Socket Button Head Screw	Innensechskant Rundkopfschraube	8003206012
50	2	Skruer med invendig sekskant RH	Hexagon Socket Button Head Screw	Innensechskant Rundkopfschraube	8003205010
51	2	Træskrue St.kærv UH ST4,2 x 16	Wooden screw	Holzschraube	8008245016
52	2	Låsemøtrik M10	Hex Lock Nut	Sechskantsicherungsmuttern	8902210
53	8	DIN 985 - M8	DIN 985 - M8	DIN 985 - M8	8902208
54	1	Stor skive	Washer	Scheibe	8806208
55	5	Skive	Washer	Scheibe	8802206
56	2	Skive	Washer	Scheibe	8802204
57	2	Møtrikbeskytter M6	Cover for Nut M6, Black	Schütze für Mutter M6 Schwarz	921984
58	4	Møtrikbeskytter M8	Cover for Nut M8, Black	Schütze für Mutter M8 Schwarz	921826
59	3	Møtrikbeskytter M10	Cover for Nut M10, Black	Schütze für Mutter M10 Schwarz	921827

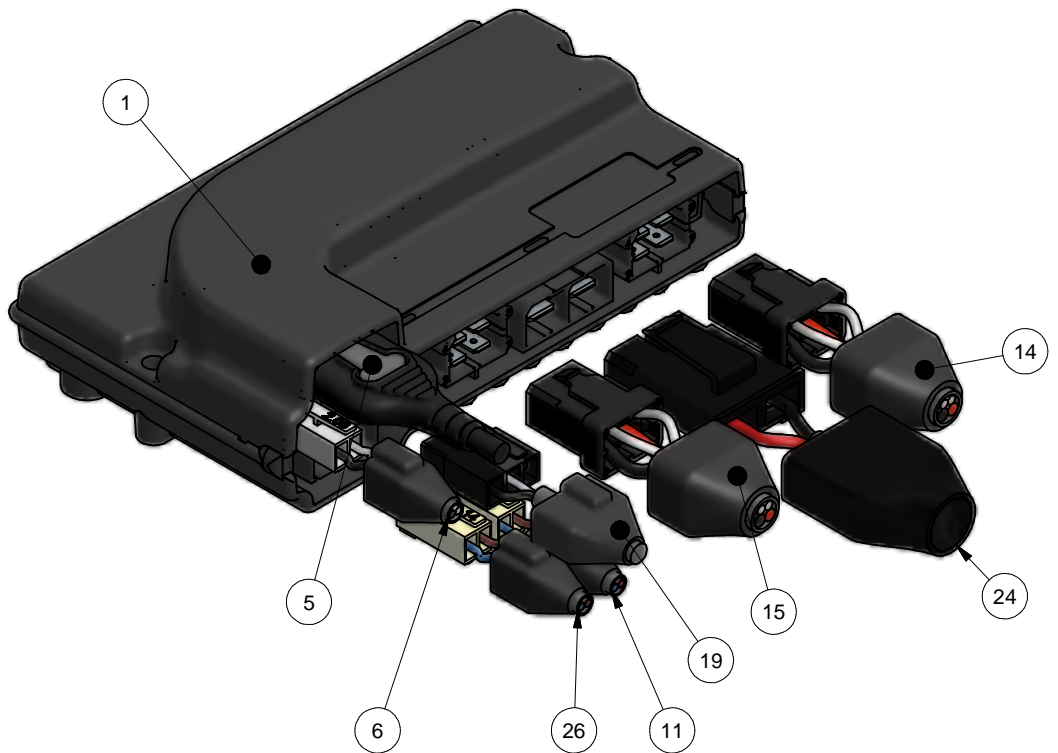
Pos	Pcs	Beskrivelse	Description	Beschreibung	Stock no
60	4	Skrue med indiv. 6-kt RH	Hexagon Socket BH Screw M5x16	Innensechskant RK schraube M5x16	8003205016
61	1	Styreboks VR2	Control Unit PG VR2	Elektronik-Einheit PG VR2	38661
62	1	Beslag for kontaktboks VR2 Hs	Mounting for switch box Rs	Befestigung für switch box Rs	925248
-	1	Beslag for kontaktboks VR2 Vs	Fitting for control box VR2 Ls	Befestigung für switch box Ls	925249
63	1	Nakkestøttepude 26 x13 cm	Neck rest pillow 26 x 13 cm	Nackenkissen 26 x 13 cm	57100391
64	4	Rørben for C-skinne	Pipe plug for C-profile	Stöpsel für C-profil	926381
65	1	Plastkappe Vs t/rygholder	Cover f. backrest bracket Ls	Abdeckung f. Armlehne Ls	926366
-	1	Plastkappe Hs t/rygholder	Cover f. backrest bracket Rs	Abdeckung f. Armlehne Rs	926367
66	1	Skrue RH ISO 7380 M4x8 mm sort	Screw RH ISO 7380 M4x8 mm black	Schraube RK ISO 7380 M4x8 mm schwarz	8003104008
67	1	Kontaktboks 5-funktioner	Five functions switchbox	Fünf Funktionen Schaltkasten	926400
68	3	Skrue m/indv. 6-kt M3x12	Cylinder Head Cap Screw M3x12	Zylinderschrauben m/Innen 6-kt M3x12	8001203012
69	1	Nakkestøtte bøjle samlet	Headrest guard complete	Kopfstütze Wache komplett	926715
70	1	Trækstykke 45x50 cm for Sw	Draught/ rear sheet Sw B45x50 cm	Ziehstück Sw B45x50 cm	925026



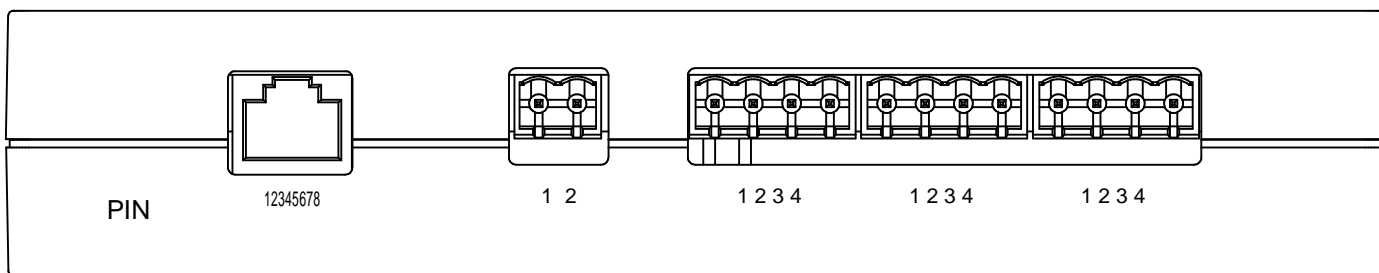
Pos	Pcs	Beskrivelse	Description	Beschreibung	Stock no
1	1	Effektboks PG VR2 60A-2Akt	Control Unit, PG VR2 60A	Elektronik-Einheit, PG VR2 60A	38651
2	1	Automatsikring 30A 50V 4130	Auto fuse 30A 50V 4130	Automatsicherung 30A 50V 4130	924455
3	1	Aktuator LA28.1 100 24V	Actuator LA28.1 100 24V	Actuator LA28.1 100 24V	901049
4	1	Motorstyring ET3.2 24V 3 akt	Engine management ET3.2 24V	Motormanagement ET3.2 24V	924924
-	1	Motorstyring til el-ben eller el-ryg	Engine managem. f/electrical legs/back	Motormanage. f/elektrische Beine/Rücken	926985
5	1	Bus kabel for styreboks VR2 1,0 m	BUS cable for Control Unit VR2	BUS kabel für Elektronik-Einheit VR2	925223
6	2	Multistik 4 ben Phoenix Combico	Multi-plug 4-pin Phoenix Combico	Multi-Stecker 4-pol Phoenix Combico	924457
7	1	Sikring 8A porcelæn	Fuse 8A	Sicherung 8A	924789
8	1	Styreboks VR2	Control Unit PG VR2	Elektronik-Einheit PG VR2	38661
9	1	Skærmkabel polyester Ø 20 mm	Monitor Cable polyester Ø 20 mm	Monitorkabel Polyester Ø 20 mm	924558
10	1	Linak aktuator RA 40 5°-60° Kip	Linak actuator RA40 5°-60°	Linak Aktuator RA40 5°-60°	924253
11	1	Kabel for kip aktuator RD	Cable set: Relay box - VR2	Kabelsatz: Relaisbox - VR2	926311
12	1	Relæboks til RA40 - Pilot+/VR2	Relay box F/ RA40 - Pilot+/VR2	Relaisbox F/ RA40 - Pilot+/VR2	925558
13	2	Batteri 12V 33Ah Vision	Battery 12V 33Ah Vision	Batterie 12V 33Ah Vision	926594
14	1	Merits motor 180W Vs m/forl. kabel	Merits motor 180W Ls m/ext. cable	Merits motor 180W Ls m/Verl.kabel	925849
15	1	Merits motor 180W Hs m/forl. kabel	Merits motor 180W Rs m/ext. cable	Merits motor 180W Rs m/Verl.kabel	925848
16	1	Kabel for autosikring-batteri rød Sw	Cable for auto fuse red Sw	Kabel für die autom. Sicherung rot Sw	925187
17	1	Kabel for autosikring-batteri sort Sw	Cable for auto fuse black Sw	Kabel für die automatische Sicherung	925187
18	1	MBL aktuator LL 24V 200 mm	MBL actuator LL 24V 200 mm	MBL Aktuator LL 24V 200 mm	924261
19	1	Kabel VR2 switch halv hast. Sw	Cable VR2 switch half speed Sw	Kabel VR2 Schalter halber speed	925577
20	1	Molex stik 2-polet han	Molex connector 2-pole male	Molex-Stecker 2-polig	923089
21	2	Stift Molex han	Pin Molex male	Pin Molex Stecker	924579
22	1	Kontaktboks 5-funktioner	Five functions switchbox	Fünf Funktionen Schaltkasten	926400
23	1	Lader PC Classic 24V 8A	Charger PC Classic 24V 8	Ladegerät PC Classic 24V 8A	925562
24	1	Kabel f/motorstyring ET3.2 - batterier	Cable f/engine control ET3.2 - battery	Kabel für Motor Kontroll ET3.2 - Batterien	925316
25	1	Kabel f/rotationsswitch	Cable f/rotation switch	Cable f/Drehschalter	925587
26	1	Kabel f/switch stop/ned	Cable f/switch stop/down	Cable f / Schalter STOP / AB	925041



Power module VR2		
Output	Pin	Wire
1 Control box	1	-
	2	-
	3	-
	4	-
INH-2 Inhibit 2	1	white
	2	black
OBC Inhibit 3	1	-
	2	white
	3	black
OBC Charger	1	?
	2	?
	3	?
A1 Actuator	1	brown
	2	blue
A2 Actuator	1	brown
	2	blue
M1 Motor Ls	1	red
	2	black
	3	white
	4	white
+ - Power	-	black
	+	red
M2 Motor Rs	1	red
	2	black
	3	white
	4	white

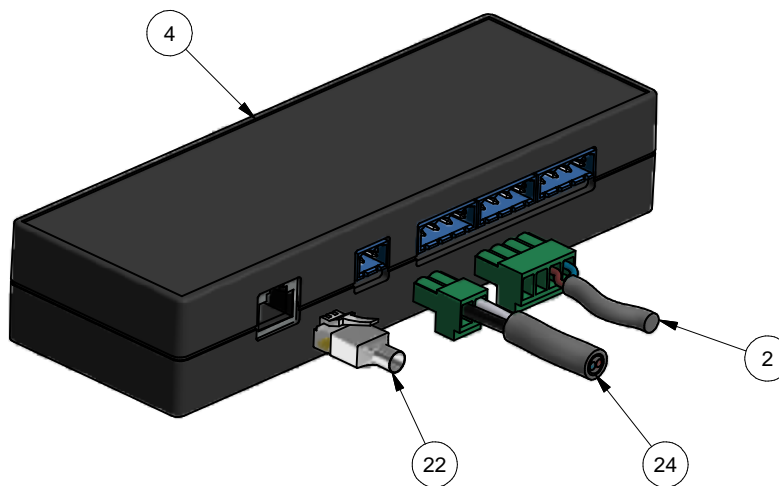


Pos	Pcs	Beskrivelse	Description	Beschreibung	Stock no
1	1	Effektboks PG VR2 60A-2Akt	Control Unit, PG VR2 60A	Elektronik-Einheit, PG VR2 60A	38651
5	1	Bus kabel for styreboks VR2 1,0 m	BUS cable for Control Unit VR2	BUS kabel für Elektronik-Einheit VR2	925223
6	1	Kabel VR2 switch drejeleje med stik	Cable VR2 switch rota w/plug Sw	Kabel VR2 Schalter Drehlager m/Stecker	925574
11	1	Kabel for kip aktuator RD	Cable set: Relay box - VR2	Kabelsatz: Relaisbox - VR2	926311
14	1	Merits motor 180W Vs m/forl. kabel	Merits motor 180W Ls m/ext. cable	Merits motor 180W Ls m/Verl.kabel	925849
15	1	Merits motor 180W Hs m/forl. kabel	Merits motor 180W Rs m/ext. cable	Merits motor 180W Rs m/Verl.kabel	925848
19	1	Kabel VR2 switch halv hast. Sw	Cable VR2 switch half speed Sw	Kabel VR2 Schalter halber speed	925577
24	1	Kabel VR2 effektbox - batteri Sw	Cable VR2 power box - battery Sw	Kabel VR2 Powerbox - Batterie Sw	925573
26	1	Kabel VR2 for EL-lift Sw med stik	Cable VR2 F/ el. lift Sw	Kabel VR2 F/ el. Lift Sw	925576



Motor control		
Output	Pin	Wire
1 Five Function switch- box	1	blue
	2	red
	3	pink
	4	gray
	5	yellow
	6	green
	7	brown
	8	white
2 Power	1	blue -
	2	red +
3 Actuator	1	-
	2	-
	3	brown
	4	blue
4 Actuator	1	-
	2	-
	3	-
	4	-
5 Actuator	1	-
	2	-
	3	-
	4	-

Cabel from Switch	
For Output	Wire
	red +
3 Actuator	gray green
4 Actuator	brown white
5 Actuator	pink yellow



Pos	Pcs	Beskrivelse	Description	Beschreibung	Stock no
4	1	Motorstyring ET3.2 24V 3 akt	Engine management ET3.2 24V	Motormanagement ET3.2 24V	924924
2	1	Kabel til EL-ryg	Cable for EL-backrest	Kabel für EL-Rückenlehne	926765
24	1	Kabel f/motorstyring ET3.2 - batterier	Cable f/engine control ET3.2 - battery	Kabel für Motor Kontroll ET3.2 - Batterien	925316
22	1	Kontaktboks 5-funktioner	Five functions switchbox	Fünf Funktionen Schaltkasten	926400