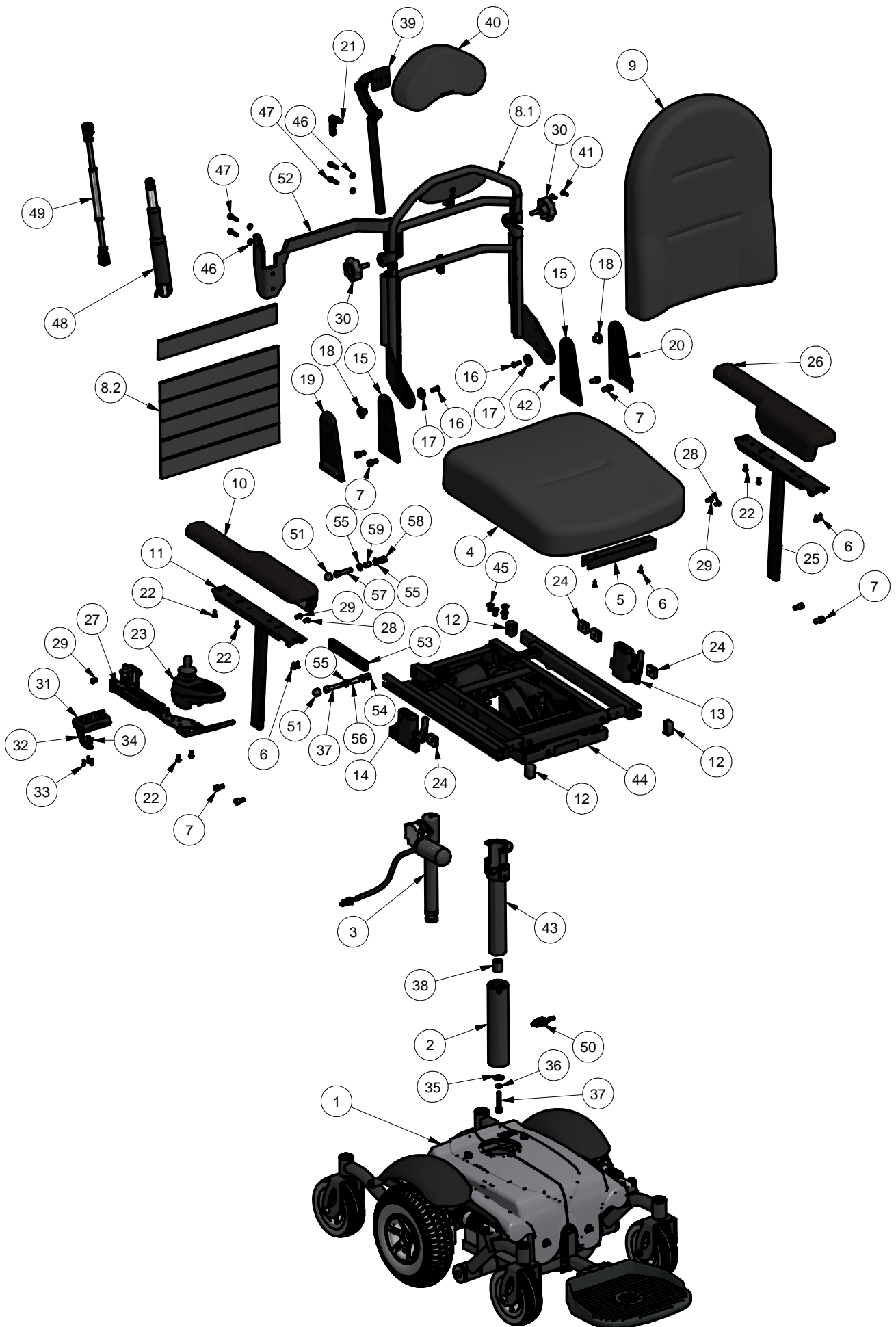
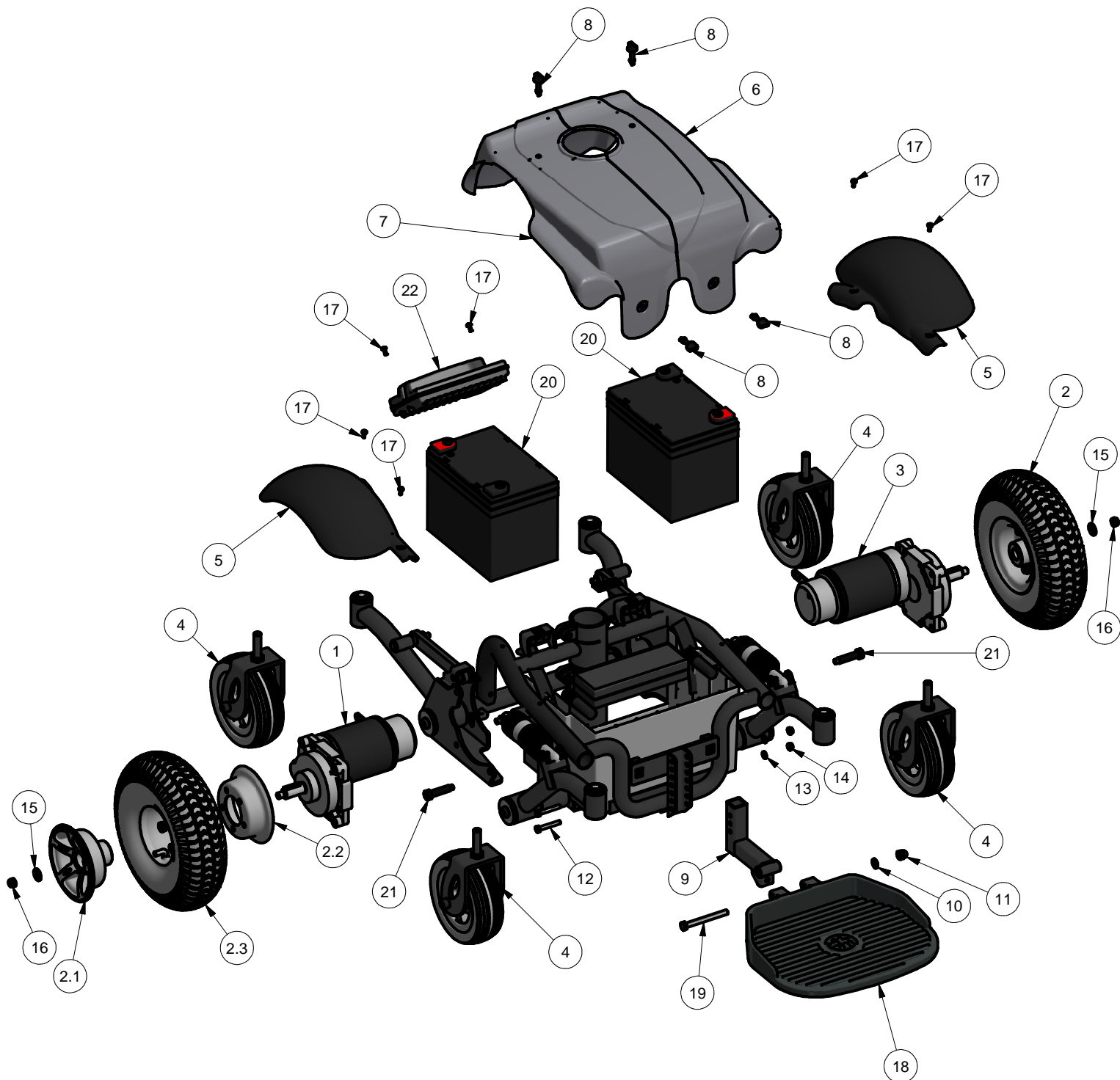




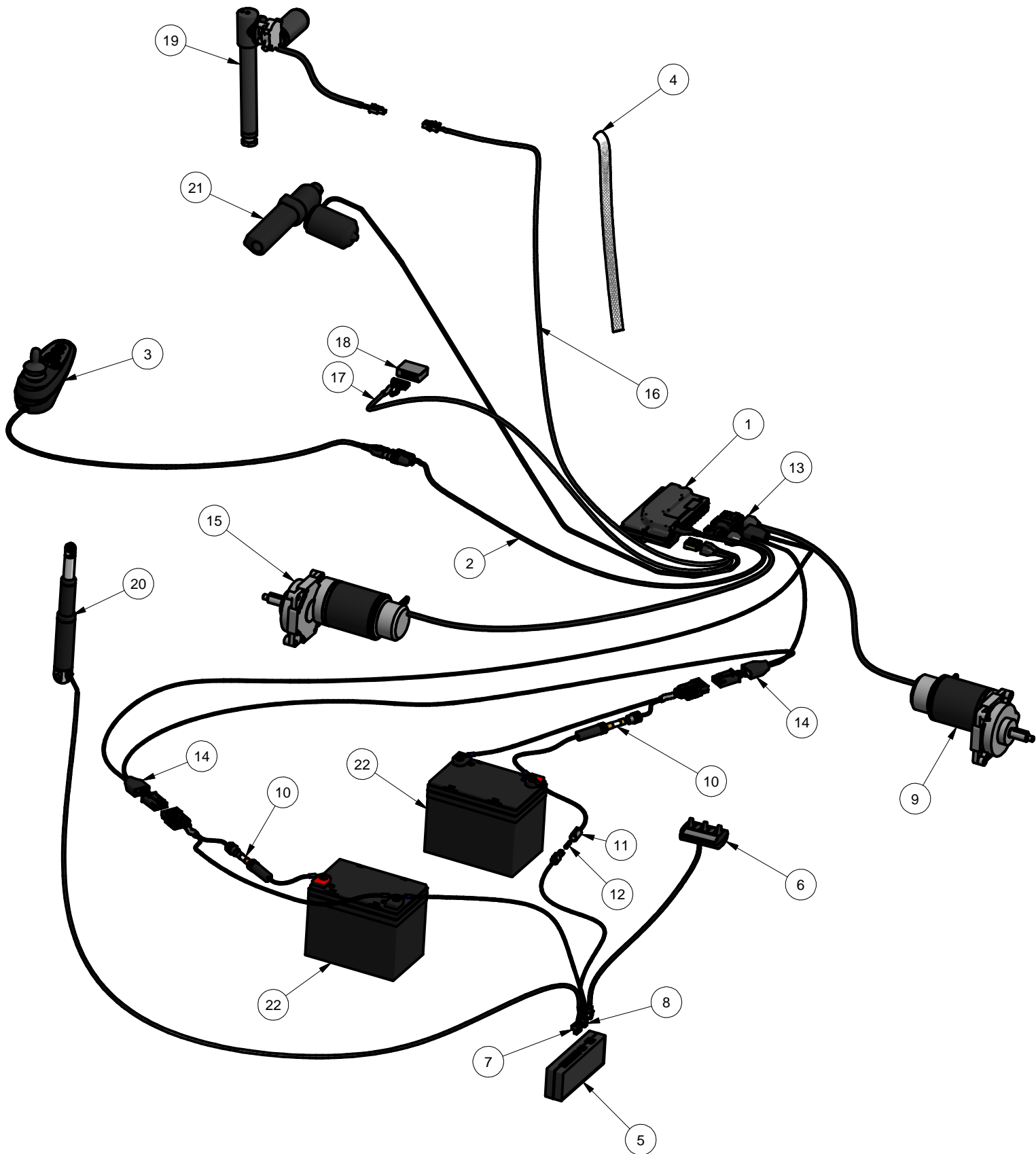
## VELA Blues 210



Pos	Pcs	Beskrivelse	Description	Beschreibung	Stock no
1	1	Undervogn VELA Blues 210 kpl	Powerbase VELA Blues 210	Unterteil VELA Blues 210	926595
2	1	Yderrør 15 cm kpl	External tube F/ 15 cm lift	Außenrohr F/ 15 cm Lift	926471
3	1	MBL aktuator 150 mm 94H22BB1	MBL actuator 150 mm 94H22BB1	MBL Actuator 150 mm 94H22BB1	926470
4	1	Sæde Sw 45x50 cm Zoom 12 sort	Seat Sw 45x50 cm Zoom 12 black	Sitz Sw 45x50 cm Zoom 12 Schwarz	06640025604
5	1	U-profil for sæde B210	U-profile F/ seat B210	U-Profil F/ Sitz B210	926778
6	6	Træskruer St.kærv UH ST4,2 x 16	Wooden screw ST4,2 x 16	Wooden screw ST4,2 x 16	8008245016
7	8	Skruer m/indv. 6-kt CH M8x16	Cylinder Head Cap Screw M8x16	Zylinderschrauben m/Innen 6-kt M8x16	8001208016
8.1	1	Rygramme 45 Sw for stroppryg med c-profil	Backrest frame 45 Sw with c-profile	Rückenlehnenrahmen 45 Sw mit C-Profil	926755
8.2	1	Gjorde sæt Sw ryg B45	Belt set Sw back B45	Gurtsatz Sw Rücken B45	925030
9	1	Ryg Sw 45x50 cm Zoom 12 sort	Back Sw 45x50 cm Zoom 12 black	Rückenlehne Sw 45x50 cm Zoom 12 Schwarz	08600013604
10	1	Armlæns pude A 7x44 Hs skind ELMO	Arm pad A 7x44 Rs leather ELMO	Arملهne A 7x44 Rs Leder ELMO	15214391
11	1	Armlænsstang 315 Sw Hs	Armrest Pole 315 Sw Rs	Arملهne stange 315 Sw Rs	16228
12	3	Rørben for C-skinne	Pipe plug for C-profile	Stöpsel für C-profil	926381
13	1	Armlæns holder kpl Sw Vs m/picto	Armrest holder cpl Sw Ls w/picto	Arملهne Halter kpl Sw Ls m/picto	927036
14	1	Armlæns holder kpl Sw Hs m/picto	Armrest holder cpl Sw Rs w/picto	Arملهne Halter kpl Sw Rs m/picto	927037
15	2	Ryg holder for stroppryg	Backrest fixture F/ strapping	Rückenhalterung F/Bänderrücken	924205
16	2	Skruer med invendig sekskant undersænket hoved	Countersunk Screw	Senkschraube mit Innensechskant	8002206020
17	2	Skive for stroppryg hængsel	Washer for strap back hinge	Scheibe für Armband zurück Scharnier	924265
18	2	Gevindbøsning for stroppryg hængsel	Bushing for backrest hinge	Buchse für Rückenlehne Scharnier	924264
19	1	Plastkappe Hs. t. rygholder	Cover f. backrest bracket Rs	Abdeckung f. Rückenlehne Klammer Rs	926367
20	1	Plastkappe Vs t/rygholder	Cover f. backrest bracket Ls	Abdeckung f. Arملهne Ls	926366
21	1	Skiftegreb ERX.44 p-M6x16	Leaver for adjustment M6x16	Schalthebel Anpassung M6x16	921631
22	6	Skruer med invendig sekskant halvrundet hoved	Hexagon Socket Button Head Screw	Innensechskant Rundkopfschraube	8003205012
23	1	Styrebox VR2	Control Unit PG VR2	Elektronik-Einheit PG VR2	38661
24	6	Spændklods 30x25 - M8	Fastner plate 30 x 25 - M8	Spannklotz 30x25 - M8	911665
25	1	Armlænsstang 315 Sw Vs	Armrest Pole 315 Sw Ls	Arملهne stange 315 Sw Ls	16128
26	1	Armlæns pude A 7x44 Vs skind ELMO	Arm rest pad A 7x44 Ls leather ELMO	Armauflage A 7x44 Ls Leder ELMO	15114391
27	1	Parallelbeslag Hs Universal VR2/Maxi	Parallel Hinge Rs VR2	Parallelführung Rs VR2	372176
28	2	Skruer med invendig sekskant halvrundet hoved	Hexagon Socket Button Head Screw	Innensechskant Rundkopfschraube	8003205010
29	3	Skruer med invendig sekskant halvrundet hoved	Hexagon Socket Button Head Screw	Innensechskant Rundkopfschraube	8003206012
30	2	Håndskruer VELA 60 M8x30	Hand screw VELA 60 M8 x 30	Handschraube VELA 60 M8 x 30	923294
31	1	Kontaktboks 5-funktioner	Five functions switchbox	Fünf Funktionen Schaltkasten	926400
32	1	Beslag for kontaktboks VR2 Hs	Mounting for switch box Rs	Befestigung für switch box Rs	925248
33	3	Skruer m/indv. 6-kt M3x12	Cylinder Head Cap Screw M3x12	Zylinderschrauben m/Innen 6-kt M3x12	8001203012
34	2	Cylinder med indv. sekskant M4x10	Cylinder head cap screw M4x10	Schraube mit innensechskant M4x10	8001204010
35	1	Stor skive	Washer	Scheibe	8806208
36	1	Tandskive DIN 6798 - J 8	Serrated Lock Washer DIN 6798 - J 8	Verzahnt Federring DIN 6798 - J 8	8804208
37	2	Skruer M8 x 45 CH FZB	Screw M8 x 45 CH FZB	Schrauben M8 x 45 CH FZB	8001208045
38	1	Afstandsstykke Ø22/13x25 mm	Distance piece Ø22/13x25 mm	Distanzstück Ø22/13x25 mm	923206
39	1	Nakkestøtte bøjle samlet	Headrest guard complete	Kopfstütze Wache komplett	923845
40	1	Nakkestøttepude 26 x13 cm	Neck rest pillow 26 x 13 cm	Nackenkissen 26 x 13 cm	57100391
41	2	Skruer m/indv. 6-kt RH M5x16	Hexagon Socket Button Head Screw M5x16	Innensechskant Rundkopfschraube M5x16	8003205016
42	1	Skruer med indv. 6-kt halvrundet hoved	Hexagon Socket Button Head Screw	Innensechskant Rundkopfschraube	8003104006
43	1	Inderrør 36 for 150 kpl Blues 210	Inner tube 36 for 150 complete Blues 210	Innenrohr 36 für 150 komplett Blues 210	203101501
44	1	Kipramme SW 45 grader Blues 210 komplet	Tilt frame SW 45 degrees Blues 210 complete	Neigung rahmen SW 45 gradere Blues 210 komplet	926666
45	6	Skruer med invendig sekskant undersænket hoved	Countersunk Screw	Senkschraube mit Innensechskant	8002208016
46	4	Skive	Washer	Scheibe	8802206
47	4	Skruer m/indv. 6-kt CH M6x25	Cylinder Head Cap Screw M6x25	Zylinderschrauben m/Innen 6-kt M6x25	8001206025
48	1	Concens aktuator 50 mm	Concens actuator 50 mm	Concens aktuator 50 mm	926725
49	1	Rygvinklingskruer fast ryg	Screw F/ back angle	Schraube F/ Rückenwinkelung	924462
50	1	Kabel for switch halv hast. Sw	Cable F/ switch Sw half speed	Kabel F/ Switch Sw halber speed	925040
51	2	Møtrikbeskytter M8	Cover for Nut M8, Black	Schütze für Mutter M8 Schwarz	921826
52	1	Forstærkningsbøjle B45 m/beslag for aktuator	Reinforcement bar W45 w/bracket f/actuator	Verstärkung Hanger B45 m/Halter für Aktuator	926676
53	1	Spændklods 25 x 150 - M8 B210	Spændklods 25 x 150 - M8 B210	Spændklods 25 x 150 - M8 B210	927952
54	1	Afstandsstykke 6-kt 8 mm M8 gevind	Hexagon distance piece 8 mm M8 thread	Hexagon Distanzstück 8 mm Gewinde M8	R927927
55	4	Skive	Washer	Scheibe	8802208
56	1	Afstandsbøsning Ø10x28mm f/rygaktuator	Bushing Ø10x28 mm	Buchse Ø10x28 mm	927633
57	1	Skruer m/indv. 6-kt CH M8x40	Cylinder Head Cap Screw M8x40	Zylinderschraube M8x40	8001208040
58	1	Afstandsstykke 6-kt 15 mm M8 gevind	Hexagon distance piece 15 mm M8 thread	Hexagon Distanzstück 15 mm Gewinde M8	927926
59	1	Afstandsbøsning Ø10x15mm f/rygaktuator	Bushing Ø10x15 mm	Buchse Ø10x15 mm	927632



Pos	Pcs	Beskrivelse	Description	Beschreibung	Stock no
1	1	Motor 160W DC 24V Hs	Motor 160W DC 24V Rs	Motor 160W DC 24V Rs	926602
2	2	Drivhjul 10" flexell	Wheel 10" flexell	Rad 10" flexell	925744
2.1	1	Fælg yderdel f/10" drivhjul	Rim outer part f/10" wheel	Rim äußeren Teil f/10" Rad	924537
2.2	1	Fælg inderdel f/10" drivhjul	Rim inner part f/10" wheel	Rim inneren Teil f/10" Rad	924566
2.3	1	Dæk 10" flexell	Tire 10" flexell	Reifen 10" flexell	924533
3	1	Motor 160W DC 24V Vs	Motor 160W DC 24V Ls	Motor 160W DC 24V Ls	926603
4	4	Hjul 6" med gaffel	Wheel 6" with fork	Rad 6" mit Gabel	926604
5	2	Hjulskærm B210 sort	wheel cover for B210	Radabdeckung für B210	926718
6	1	Skjold B210 venstre side	Shield B210 left side	Schild B210 links seite	926720
7	1	Skjold B210 højre side	Shield B210 right side	Schild B210 rechts seite	926720
8	4	Låsetap for skjold	Pivot release for shield	Pivot Freigabe für Schild	926721
9	1	Vinkelbeslag for fodplade	Angle bracket for footplate	Winkel für Fußplatte	926722
10	1	Skive	Washer	Scheibe	8802208
11	1	Topmøtrik M8 sort	Nut M8 black	Hutmuttern M8 Schwarz	8903208
12	2	Sekskantskruer M6 x 40 mm	Hexagon Screws M6 x 40 mm	Sechskantschrauben M6 x 40 mm	8005206040
13	2	Skive	Washer	Scheibe	8802806
14	2	Låsemøtrik	Hex Lock Nut	Sechskantsicherungsmuttern	8902206
15	2	Skive	Washer	Scheibe	8802210
16	2	DIN 985 - M8	DIN 985 - M8	DIN 985 - M8	8902208
17	6	Skrue med krydskærv PH M4x10 mm	Screw with cross PH M4x10 mm	Schraube mit Kreuz PH M4x10 mm	8023204010
18	1	Fodplade 250 x 300 mm	Footplate 250 x 300 mm	Fußplatte 250 x 300 mm	929195
19	1	Bolt M8 x 90 mm	Hexagon head screws M8 x 90 mm	Sechskantschrauben M8 x 90 mm	8005208090
20	2	Batteri Blues 210 12V 33Ah	Battery Blues 210 12V 33Ah	Batteri Blues 210 12V 33Ah	926594
21	2	Pasbolt for undervogn B210	Bolt for underframe B210	Bolz für Untergestell B210	927121
22	1	Effektboks PG VR2 60A-2Akt	Control Unit, PG VR2 60A	Elektronik-Einheit, PG VR2 60A	38651



Pos	Pcs	Beskrivelse	Description	Beschreibung	Stock no
1	1	Effektboks PG VR2 60A-2Akt	Power box PG VR2 60A-2Akt	Power box PG VR2 60A-2Akt	38651
2	1	Bus kabel for styreboks VR2 0,5m	BUS cable for Control Unit VR2	BUS kabel für Elektronik-Einheit VR2	925153
3	1	Styreboks VR2	Control Unit PG VR2	Elektronik-Einheit PG VR2	38661
4	1	Skærmkabel polyester Ø 20 mm	Monitor Cable polyester Ø 20 mm	Monitorkabel Polyester Ø 20 mm	924558
5	1	Motorstyring ET3.2 24V 3 akt	Engine management ET3.2 24V	Motormanagement ET3.2 24V	924924
6	1	Kontaktboks 5-funktioner	Five functions switchbox	Fünf Funktionen Schaltkasten	926400
7	2	Multistik 4 ben Phoenix Combico	Multi-plug 4-pin Phoenix Combico	Multi-Stecker 4-pol Phoenix Combico	924457
8	1	Multistick 2 ben PhoenixCombico	Multistick 2-legs Phoenix Combico	Multistick 2-bein Phoenix Combico	924376
9	1	Motor 160W DC 24V Vs	Motor 160W DC 24V Ls	Motor 160W DC 24V Ls	926603
10	2	Sikring 40A glas	Fuse for 40A	Sicherung für 40A	926593
11	1	Sikringsholder for 8A	Fuse holder for 8A	Sicherungshalter für 8A	(922231)
12	1	Sikring 8A porcelæn	Fuse 8A	Sicherung 8A	924789
13	2	Stik for motorer VR2	Connectors for motor VR2	Stecker zum Motor VR2	925151
14	3	Stik for batterier VR2	Connectors for batteries VR2	Anschlüsse für Batterien VR2	925150
15	1	Motor 160W DC 24V Hs	Motor 160W DC 24V Rs	Motor 160W DC 24V Rs	926602
16	1	Kabel VR2 for EL-lift Sw med stik	Cable VR2 F/ el. lift Sw	Kabel VR2 F/ el. Lift Sw	925576
17	1	Kabel for kip aktuator RD	Cable set: Relay box - VR2	Kabelsatz: Relaisbox - VR2	925235
18	1	Relæboks til RA40 - Pilot+/VR2	Relay box F/ RA40 - Pilot+/VR2	Relaisbox F/ RA40 - Pilot+/VR2	925558
19	1	MBL aktuator 150 mm 94H22BB1	MBL actuator 150 mm 94H22BB1	MBL Actuator 150 mm 94H22BB1	926470
20	1	Concens aktuator 50 mm	Concens actuator 50 mm	Concens aktuator 50 mm	926725
21	1	Kip aktuator SW 45 grader	Kip Actuator SW 45 degrees	Kip Antrieb SW 45 Grad	926955
22	2	Batteri Blues 210 12V 33Ah	Battery Blues 210 12V 33Ah	Batteri Blues 210 12V 33Ah	926594