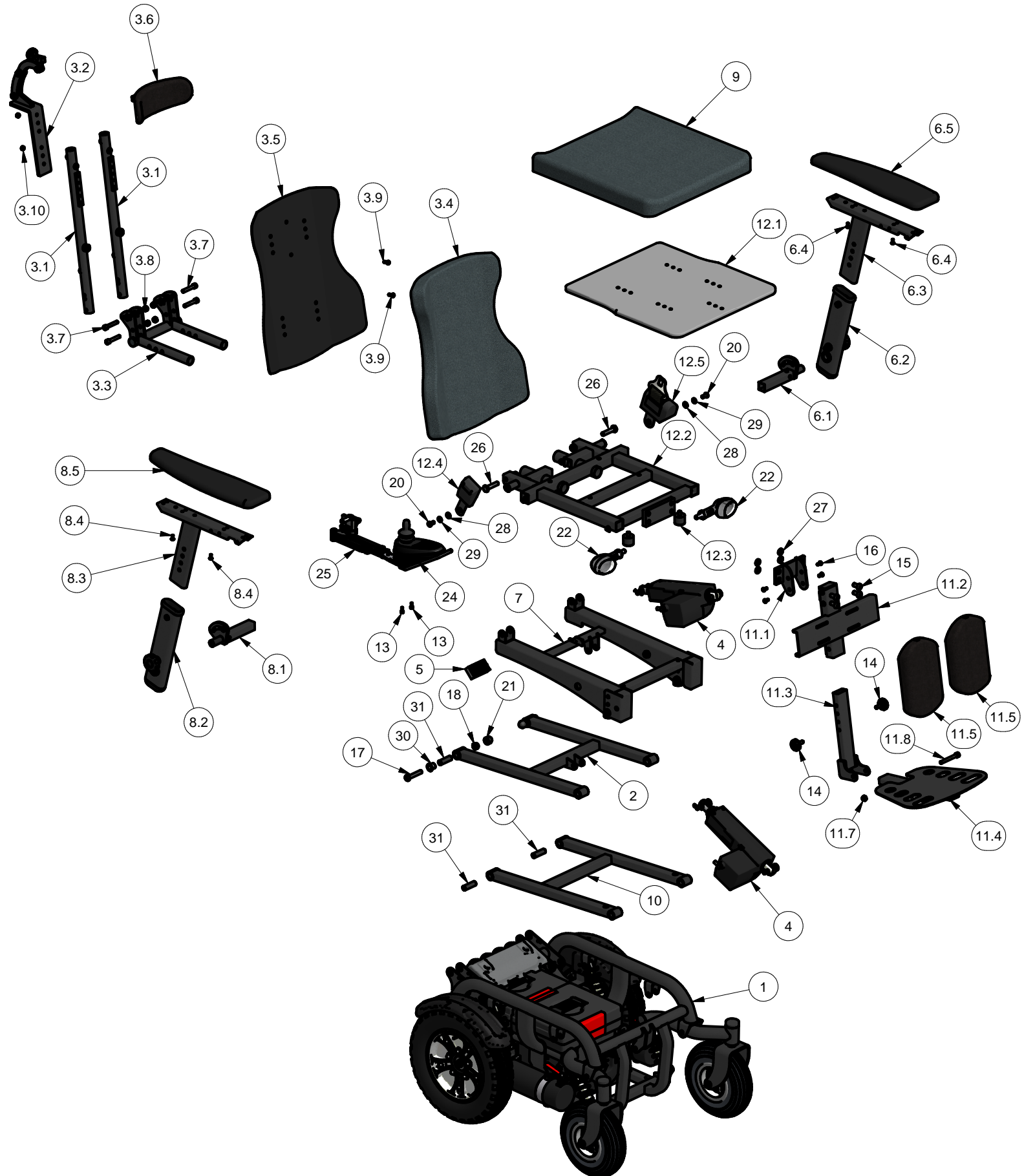
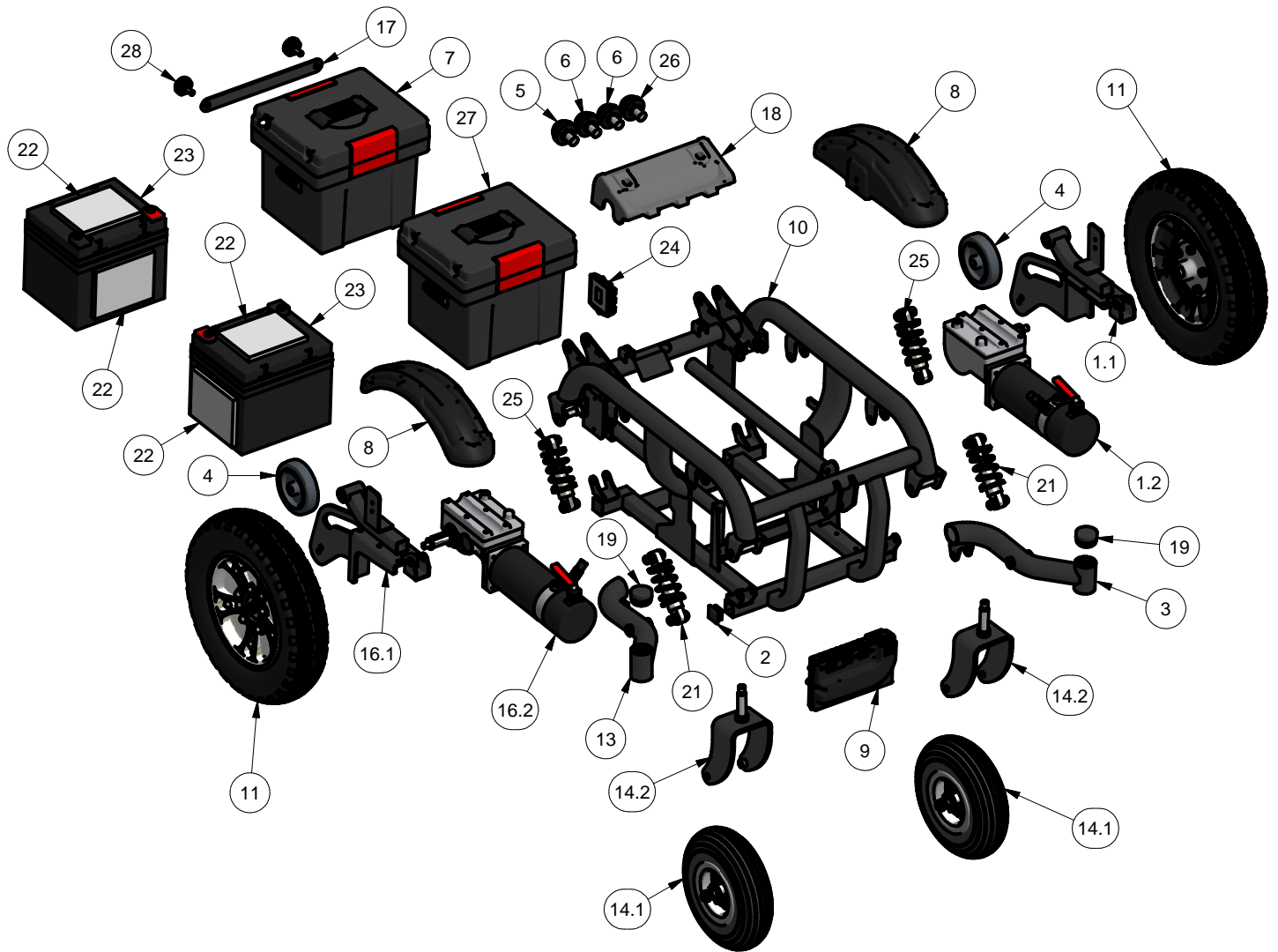




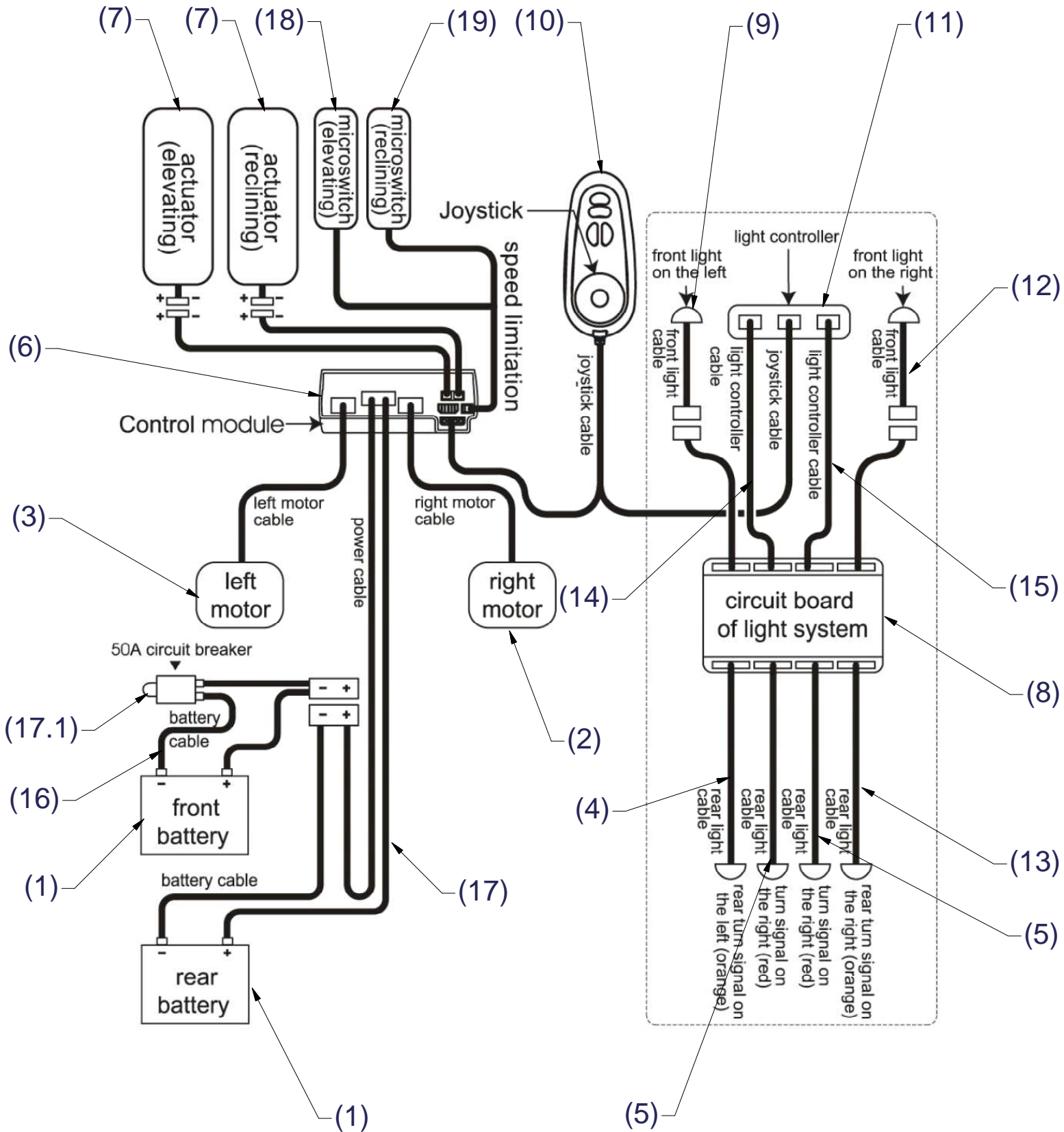
VELA Blues 1100/1100F



Pos	Pcs	Beskrivelse	Description	Beschreibung	Stock no
1	1	Undervogn B1100	Power base B1100	Fahrgestell B1100	926830
2	1	Liftramme 1 B1100	Lifting mechanical 1 B1100	Lifting mechanisch 1 B1100	926852
3.1	2	Rygbojlestang B1100	Backrest support B1100	Rückenlehnenrager B1100	926843
3.2	1	Bøjle for nakkestøtte B1100	Bracket for headrest B1100	Haltering fur Nackenstutze B1100	926842
3.3	1	Rygbojle nederste del B1100	Frame adjustment seat depth B1100	Ruckenlehne unteren Teil B1100	926854
3.4	1	Polstret ryg B1100 stof PK sort	Upholstered back B1100 fabric PK black	Gepolsterte Ruckenlehne B1100 Stoff PK schwarz	926954
3.5	1	Rygskal til rygpude B1100	Headrest/Backrest cover B1100	Kopfstutze/Ruckenbezug B1100	926840
3.6	1	Nakkestøtte pude B1100	Neckrest pillow B1100	Nackenstutze Kissen B1100	926841
3.7	4	Skrue M8 x 45 CH FZB	Cylinder Head Cap Screw M8 x 45	Zylinderschrauben m/Innen 6-kt M8x45	8001208045
3.8	4	DIN 985 - M8	DIN 985 - M8	DIN 985 - M8	8902208
3.9	2	Skrue med invendig sekskant halvrundet hoved	Hexagon Socket Button Head Screw	Innensechskant Rundkopfschraube	8003806016
3.10	2	Møtrik M6 sort	Hex nut M6 black	Sechskantmutter M6 schwarz	8901106
4	2	Aktuator L&K LA31.4B B1100	Actuator L&K LA31.4B B1100	Actuator L&K LA31.4B B1100	926851
5	1	Fordelerboks til lygter B1100	Distributor box for light B1100	Splitter-Box fur Leuchten B1100	926806
6.1	1	Vinkelbeslag for armlen Vs B1100	Bracket for armrest Ls B1100	Halter fur Armlehne Ls B1100	926845
6.2	1	Armlensstang nederste del B1100	Armrest Arm lower part B1100	Armlehne Arm unteren Teil B1100	926846
6.3	1	Armlensstang øverste del B1100	Armrest Rod upper part B1100	Armlehne Rod oberen Teil B1100	926847
6.4	2	Skrue med invendig sekskant halvrundet hoved	Hexagon Socket Button Head Screw	Innensechskant Rundkopfschraube	8003205012
6.5	1	Armlen Combi 10x42 cm Vs	Armrest Combi 10x42 cm Ls	Armlehne Combi 10x42 cm Ls	15127391
7	1	Sederamme nederste del B1100	Lower seat frame B1100	Sitzrahmen unten B1100	926850
8.1	1	Vinkelbeslag f. armlen Hs B1100	Bracket for armrest Rs B1100	Halter fur Armlehne Rs B1100	926844
8.2	1	Armlensstang nederste del B1100	Armrest Arm lower part B1100	Armlehne Arm unteren Teil B1100	926846
8.3	1	Armlensstang øverste del B1100	Armrest Rod upper part B1100	Armlehne Rod oberen Teil B1100	926847
8.4	2	Skrue med invendig sekskant halvrundet hoved	Hexagon Socket Button Head Screw	Innensechskant Rundkopfschraube	8003205012
8.5	1	Armlen Combi 10x42 cm Hs	Armrest Combi 10x42 cm Rs	Armlehne Combi 10x42 cm Rs	15227391
9	1	Polstret sede B1100 stof PK sort	Upholstery seat B1100 fabric PK black	Sitz gepolstert B1100 Stoff PK schwarz	926953
10	1	Liftramme 2 B1100	Lifting mechanical 2 B1100	Lifting mechanisch 2 B1100	926853
11.1	1	Sokkel for fodstøtte B1100	Socket for footrest B1100	Buchse fur FuBstutze B1100	926839
11.2	1	Sidevejs regulering til læg-pude B1100	Lateral adjustment to calf rest B1100	Seitliche Einstellung auf das Kalb Rest B1100	926838
11.3	1	Lengderør til fodstøtte B1100	Lengthpipe for footrest B1100	Lange Rohre fur FuBstutze B1100	926837
11.4	1	Fodplade til fodstøtte B1100	Footplate for footrest B1100	FuBplatte fur FuBstutze B1100	926836
11.5	2	Læg-pude i/fodstøtte B1100	Calf rest for footrest B1100	Kalb rest fur FuBstutze B1100	926835
11.7	1	DIN 985 - M8	DIN 985 - M8	DIN 985 - M8	8902208
11.8	1	Skrue CH DIN 912 M8x65 mm	Screw CH DIN 912 M8x65 mm	Schrauben CH DIN 912 M8x65mm	8001208065
12.1	1	Sedeplade B1100 sede	Seatplate B1100	Sitzplatte B1100	926848
12.2	1	Sederamme øverste del B1100	Upper seat frame B1100	Obere Sitzrahmen B1100	926849
12.3	2	Gummi muffe Ø35x25 mm M8	Rubber bumper Ø35x25 mm M8	Gummipuffer Ø35x25 mm M8	926805
12.4	1	Sikkerhedssele B1100	Seatbelt B1100	Sicherheitsgurt B1100	926791
12.5	1	Sikkerhedssele justerbar B1100	Retractable Seat Belt B1100	Sicherheitsgurt verstellbar B1100	926792
13	2	Skrue med invendig sekskant cylindrisk hoved	Cylinder Head Cap Screw	Zylinderschrauben mit Innensechskant	8001205012
14	2	Handhjul B1100 M8x15	Lock knob B1100 M8x15	Handrad B1100 M8x15	926834
15	4	Skrue ISO 7380 M10 x 20 mm	Screw ISO 7380 M10 x 20 mm	Schraube ISO 7380 M10 x 20 mm	8003210020
16	5	Skrue med invendig sekskant halvrundet hoved	Hexagon Socket Button Head Screw	Innensechskant Rundkopfschraube	8003206012
17	6	Skrue BH indv. 6-kant M10x55	Hexagon Socket Button Head Screw M10x55	Innensechskant Rundkopf Schraube M10x55	8003210055
18	8	Lasemøtrik M10	Hex Nut M10	Sechskantmutter M10	8902210
19	4	Skrue RH ISO 7380 M4x8 mm sort	Screw RH ISO 7380 M4x8 mm black	Schraube RK ISO 7380 M4x8 mm schwarz	8003104008
20	4	Skrue med invendig sekskant halvrundet hoved	Hexagon Socket Button Head Screw	Innensechskant Rundkopfschraube	8003208016
21	2	Møtrikbeskytter M10	Cover for Nut M10, Black	Schutze fur Mutter M10 Schwarz	921827
22	2	Lygte forlygte B1100 (pink label)	Headlight B1100 (pink label)	Frontlicht B1100 (rosa Etikett)	926883
23	2	Skrue med invendig sekskant halvrundet hoved	Hexagon Socket Button Head Screw	Innensechskant Rundkopfschraube	8003205010
24	1	Styrebox VR2 m/lys	Control Unit PG VR2 w/light	Elektronik-Einheit PG VR2 m/licht	38921
25	1	Parallelbeslag Hs Universal VR2/Maxi	Parallel Hinge Rs VR2	Parallelfuhrung Rs VR2	372176
26	2	Stalbolt DIN 931 M10 x 45 mm	Hex-Head Bolt DIN 931 M10 x 45 mm	Stahlbolzen DIN 931 M10 x 45 mm	8005210045
27	4	Fjederskive DIN 127 - A 10	Spring washer DIN 127 - A 10	Federscheibe DIN 127 - A 10	88003210
28	2	Skive	Washer	Scheibe	8802208
29	2	Fjederskive 8 mm DIN 128	Spring washer 8 mm DIN 128	Feder scheibe 8 mm DIN 128	8803208
30	12	Nylon hattebøsning Ø21,7/Ø14 B1100	Nylon hats bushing Ø21,7/Ø14 B1100	Nylon Hute Buchse Ø21,7/Ø14 B1100	926949
31	8	Stalbøsning Ø14/Ø10x44,5 mm	Steel bushing Ø14/Ø10x44,5 mm	Stahl Buchse Ø14/Ø10x44,5 mm	926948



Pos	Pcs	Beskrivelse	Description	Beschreibung	Stock no
1.1	1	Holder for motor/afværgenhjul B1100 Vs	Left Rockerof driving system B1100 Ls	Links Rocker für Antriebssystem B1100 Ls	926811
1.2	1	Motor P&F 450W-5300RPM Vs	Motor P&F 450W-5300RPM Left	Motor P&F 450W-5300RPM Links	926787
2	4	Dækprop 25x25x14 mm	Square plastic cap 25x25x14 mm	Platz Kunststoffkappe 25x25x14 mm	926813
3	1	Støttearm til forhjul B1100 Vs	Supportarm for front wheel B1100 left	Tragarm für vorne Rad B1100 links	926829
4	2	Afværgenhjul B1100	Anti-tipper wheel B1100	Kippschutz Rad	926828
5	1	Lygte gul baglygte B1100 (lilla label)	Rear Yellow light B1100 (purple label)	Heckleuchte gelb B1100 (lila Etikett)	926789
6	2	Lygte rød baglygte B1100	Rear Red light B1100	Heckleuchte rot B1100	926799
7	1	Batterikasse B1100 bagerst m/sikring	Battery box B1100 rear w/fuse	Batterie box B1100 hinten m/Autom.Sicherung	926864
8	2	Hjul skærm Sort B1100	Shroud fender black B1100	Bildschirm für Räder schwarz B1100	926794
9	1	Effektboks PG 90A	Control Unit PG 90A	Elektronik-Einheit PG 90A	38801
10	1	Ramme til undervogn B1100	Main Frame B1100	Rahmen für unterboden B1100	926809
11	2	Hjul drivhjul 14" m/fælg B1100	Caster Wheel Assembly 14" B1100	Antriebsræder 14" B1100	926783
12	2	Hjul drivhjul 14" Sport m/fælg B1100	Drive Wheel Assembly Black 14" B1100	Antriebsræder 14" Sport B1100	926785
13	1	Støttearm til forhjul Hs B1100	Support arm for front wheel B1100 right	Tragarm für Vorderrad B1100 rechts	926832
14.1	2	Hjul 9" m/fælg B1100	Caster Wheel Assembly 9" B1100	Ræder 9" mit Felge B1100	926782
14.2	2	Hjulgaffel f/9" hjul B1100	Castor Fork f/9" Wheel B1100	Radgabel f/9" Rad B1100	926808
15	2	Hjul 9" Sport m/fælg B1100	Castor Wheel Assembly Black 9" B1100	Ræder 9" mit Felge Sport B1100	926784
16.1	1	Holder for motor/afværgenhjul Hs	Right Rocker for driving system B1100	Rechts Rocker für Antriebssystem B1100	926812
16.2	1	Motor P&F 450W-5300RPM Hs	Motor P&F 450W-5300RPM Right	Motor P&F 450W-5300RPM Rechts	926786
17	1	Stop for batterikasser B1100	Stop for battery cases B1100	Halter für batterie Kasten B1100	926922
18	1	Skærm for baglygter B1100	Light Case B1100	Abschirmung für die Lichter	926827
19	2	Rørben Ø38x23 mm	Pipe end Cap Ø38x23 mm	Abdeckstopfen Ø38x23 mm	926807
21	2	Fjedersystem B1100 f/svinghjul	Spring Absorber B1100 f/flywheel	Feder-System B1100	926793
22	6	Skumklods for batterikasse B1100	Foam for battery case B1100	Foam Block für Batterie Box B1100	926918
23	2	Batteri Blues 1100 12V 45Ah	Battery Blues 1100 12V 45Ah	Batterie Blues 1100 12V 45Ah	926653
24	1	Lys kontrol modul VR2	Light control modul VR2	Lichtsteuerung modul VR2	38941
25	2	Fjedersystem B1100 f/drivhjul	Spring Absorber B1100 f/driven wheel	Feder-System B1100	926826
26	1	Lygte gul baglygte B1100 (orange label)	Rear Yellow light B1100 ( orange label)	Heckleuchte gelb B1100 (orange Etikett)	926788
27	1	Batterikasse B1100 forrest	Battery box B1100 front	Akku-box B1100 vorne	926860
28	2	Håndhjul B1100 M8x15	Lock knob B1100 M8x15	Handrad B1100 M8x15	926834



Pos	Pcs	Beskrivelse	Description	Beschreibung	Stock no
1	2	Batteri Blues 1100 12V 45Ah	Battery Blues 1100 12V 45Ah	Batteri Blues 1100 12V 45Ah	926653
2	1	Motor P&F 450W-5300RPM Hs	Motor P&F 450W-5300RPM Right	Motor P&F 450W-5300RPM Rechts	926786
3	1	Motor P&F 450W-5300RPM Vs	Motor P&F 450W-5300RPM Left	Motor P&F 450W-5300RPM Links	926787
4	1	Lygte gul baglygte B1100 (lilla label)	Rear Yellow light B1100 (purple label)	Heckleuchte gelb B1100 (lila Etikett)	926789
5	2	Lygte rød baglygte B1100	Rear Red light B1100	Heckleuchte rot B1100	926799
6	1	Effektboks PG 90A	Control Unit PG 90A	Elektronik-Einheit PG 90A	38801
7	2	Aktuator L&K LA31.4B B1100	Actuator L&K LA31.4B B1100	Actuator L&K LA31.4B B1100	926851
8	1	Fordelerboks til lygter B1100	Distributor box for light B1100	Splitter-Box für Leuchten B1100	926806
9	1	Lygte forlygte B1100 (pink label)	Headlight B1100 (pink label)	Frontlicht B1100 (rosa Etikett)	926883
10	1	Styreboks VR2 m/lys	Control Unit PG VR2 w/light	Elektronik-Einheit PG VR2 m/licht	38921
11	1	Lys kontrol modul VR2	Light control modul VR2	Lichtsteuerung modul VR2	38941
12	1	Lygte forlygte B1100 (blå label)	Headlight B1100 (blue label)	Frontlicht B1100 (blau Etikett)	926882
13	1	Lygte gul baglygte B1100 (orange label)	Rear Yellow light B1100 (orange label)	Heckleuchte gelb B1100 (orange Etikett)	926788
14	1	Kabel 1 for lys controller (gul label)	Cable 1 for light controller (yellow label)	Kabel 1 für licht controller (gelbes Etikett)	926862
15	1	Kabel 2 for lys controller (grå label)	Cable 2 for light controller (gray label)	Kabel 2 für licht controller (gau Etikett)	926863
16	1	Batterikasse B1100 forrest	Battery box B1100 front	Akku-box B1100 vorne	926860
17	1	Batterikasse B1100 bagerst m/sikring	Battery box B1100 rear w/fuse	Batteri box B1100 hinten m/Autom.Sicherung	926864
17.1	1	Automatsikring 50A B1100	Circuit Breaker B1100	Automatische Sicherung B1100	926814
18	1	Microswitch lift B1100	Microswitch-elevating B1100	Mikroschalter erhöhenden B1100	926880
19	1	Microswitch bagud kip B1100	Microswitch reclining B1100	Mikroschalter hinten kippen B1100	926880

