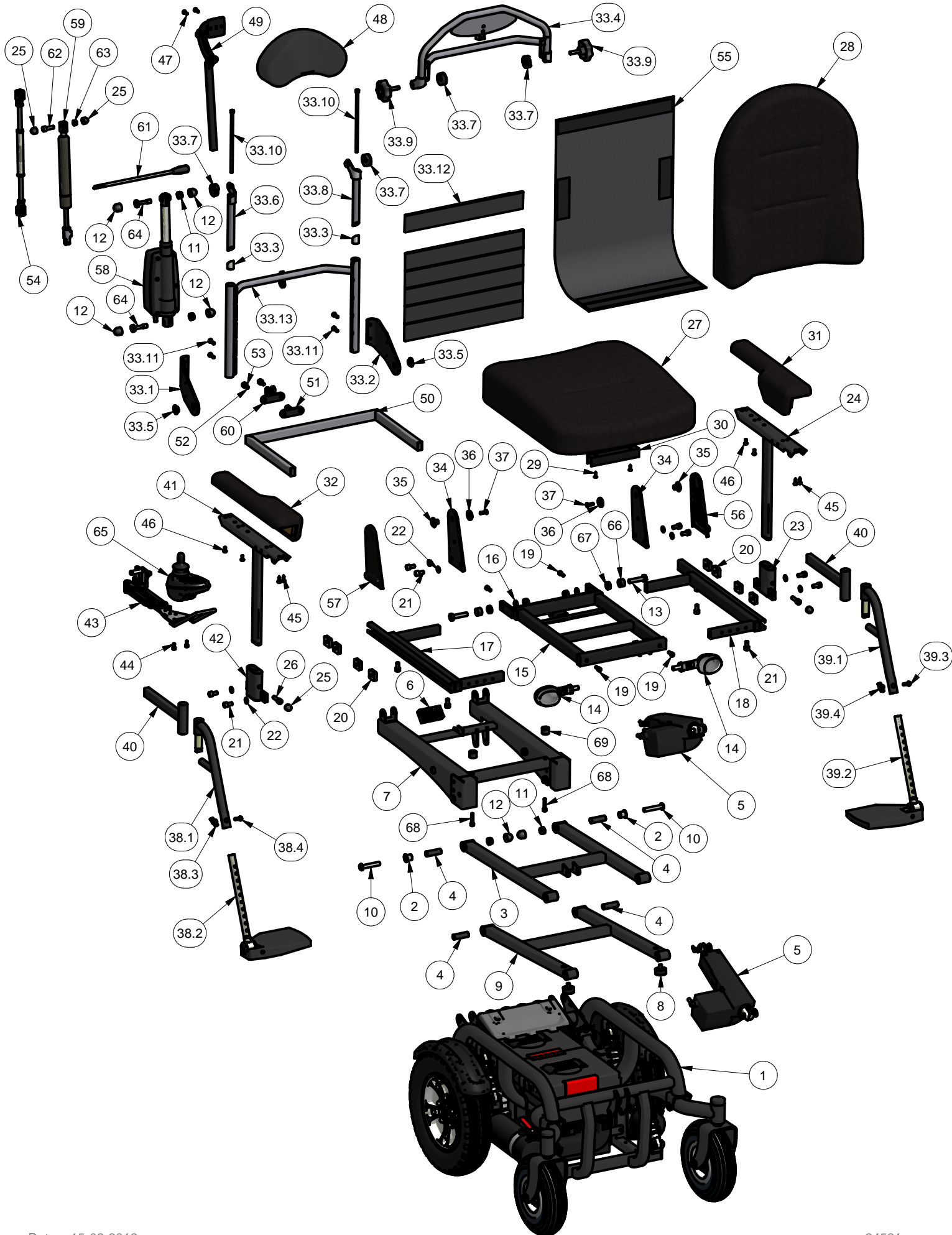




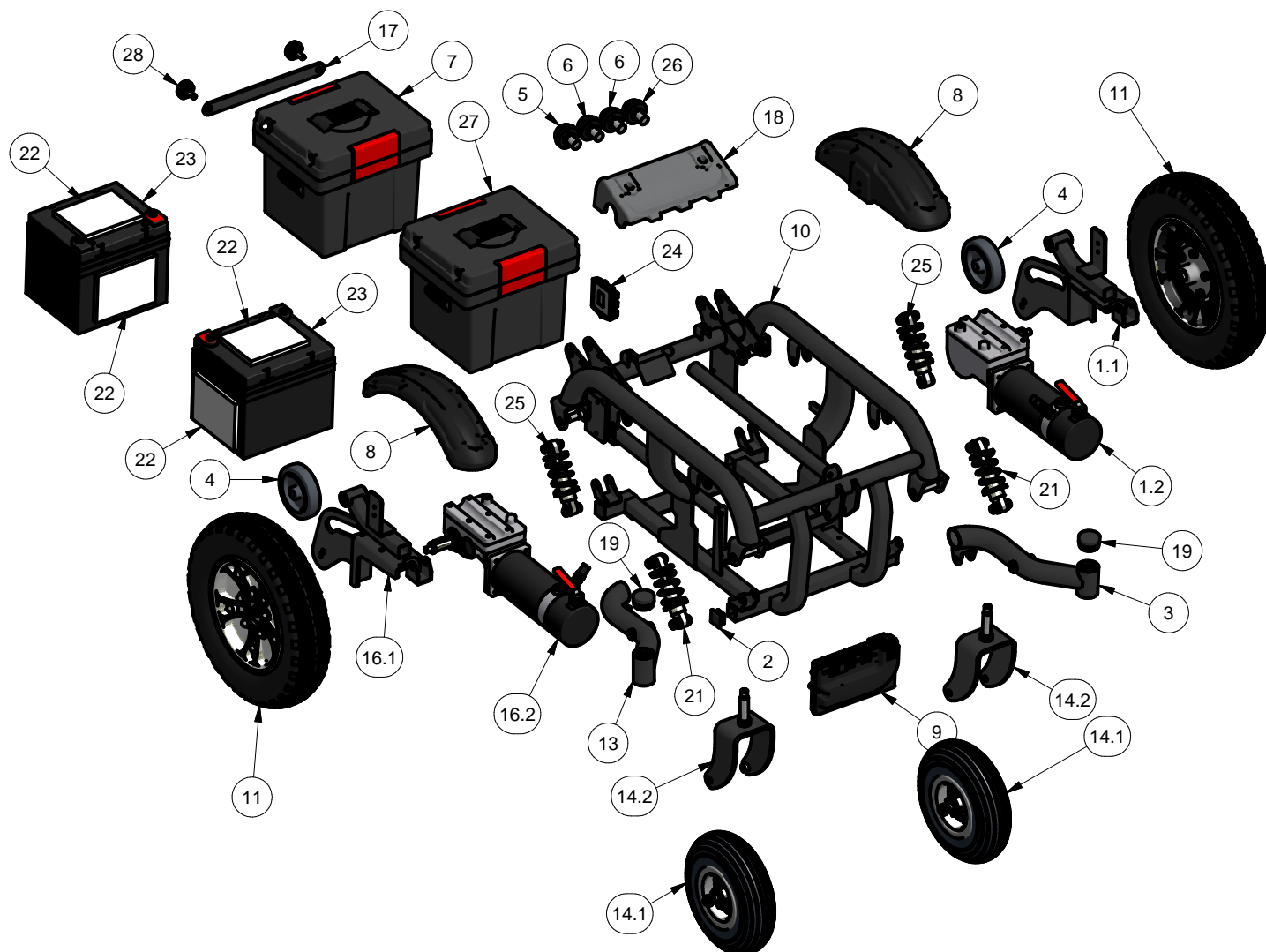
VELA Blues 1100 with SW upper part



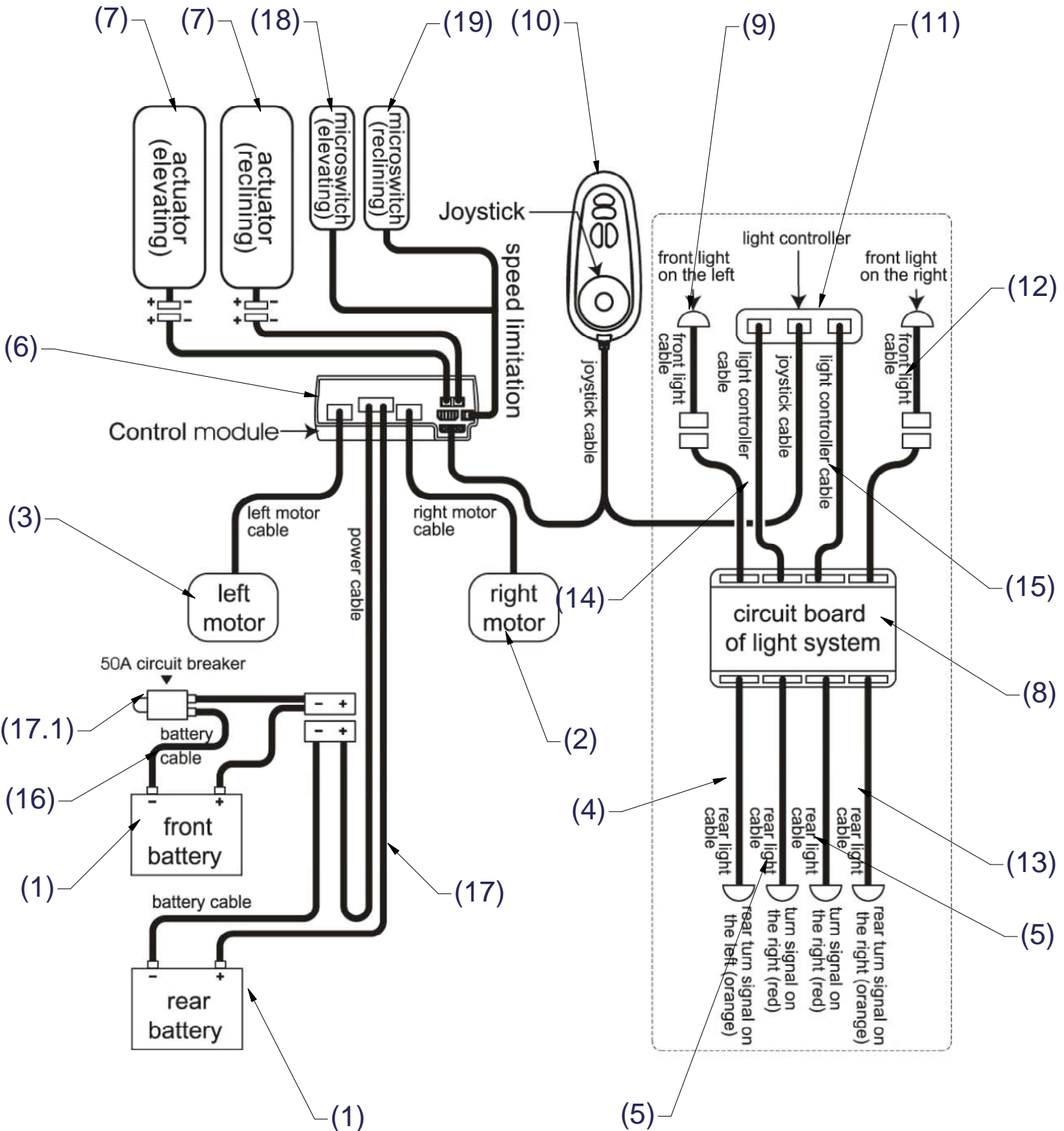
Pos	Pcs	Beskrivelse	Description	Beschreibung	Stock no
1	1	Undervogn B1100	Power base B1100	Fahrgestell B1100	926830
2	12	Nylon hattebøsning Ø21,7/Ø14 B1100	Nylon hats bushing Ø21, 7/Ø14 B1100	Nylon Hüte Buchse Ø21, 7/Ø14 B1100	926949
3	1	Liftramme 1 B1100	Lifting mechanical 1 B1100	Lifting mechanisch 1 B1100	926852
4	8	Stålbøsning Ø14/Ø10x44,5 mm	Steel bushing Ø14/Ø10x44,5 mm	Stahl Buchse Ø14/Ø10x44,5 mm	926948
5	2	Aktuator L&K LA31.4B B1100	Actuator L&K LA31.4B B1100	Actuator L&K LA31.4B B1100	926851
6	1	Fordelerboks til lygter B1100	Distributor box for light B1100	Splitter-Box für Leuchten B1100	926806
7	1	Sæderamme nederste del B1100	Lower seat frame B1100	Sitzrahmen unten B1100	926850
8	2	Gummi muffe Ø30x20 mm M8	Rubber bumper Ø30x20 mm M8	Gummipuffer Ø30x20 mm M8	926805
9	1	Liftramme 2 B1100	Lifting mechanical 2 B1100	Lifting mechanisch 2 B1100	926853
10	6	Skruer BH indiv. 6-kant M10x55	Hexagon Socket Button Head Screw M10x55	Innensechskant Rundkopf Schraube M10x55	8003210055
11	9	Låsemøtrik M10	Hex Nut M10	Sechskantmutter M10	8902210
12	6	Møtrikbeskytter M10	Cover for Nut M10, Black	Schütze für Mutter M10 Schwarz	921827
13	2	Stålbolt DIN 931 M10 x 45 mm	Hex-Head Bolt DIN 931 M10 x 45 mm	Stahlbolzen DIN 931 M10 x 45 mm	8005210045
14	2	Lygte forlygte B1100 (pink label)	Headlight B1100 (pink label)	Frontlicht B1100 (rosa Etikett)	926883
15	1	Ramme B1100 for indstillelig sæderamme	Frame B1100 adjustable seat frame	Frame B1100 einstellbar Sitzrahmen	926796
16	2	Skive	Washer	Scheibe	8802210
17	1	Skydestang f/indst. sæder. 35-50 cm hs	Sliding rod f/adjust. seat fr. 35-50 cm Rs	Schiebest. f/einstellb. Sitzr. 35-50 cm Rs	926588
18	1	Skydestang f/indst. sæder. 35-50 cm Vs	Sliding rod f / sett. seat fr. 35-50 cm Ls	Schiebest. f / Einst. Sitzr. 35-50 cm Ls	926587
19	4	Skruer m/indv. 6-kt CH	Cylinder Head Cap Screw	Zylinderschrauben m/Innensechskant	8001206016
20	8	Spændklods 30x25 - M8	Fastner plate 30 x 25 - M8	Spannklotz 30x25 - M8	911665
21	12	Skruer med invendig sekskant cylindrisk hoved	Cylinder Head Cap Screw	Zylinderschrauben mit Innensechskant	8001208016
22	8	Skive	Washer	Scheibe	8802208
23	1	Armlænsholder monteret Sw venstre	Armrest holder mounted Sw left	Armlehne Halter montiert Sw links	925168
24	1	Armlænsstang 315 Sw Vs	Armrest Pole 315 Sw Ls	Armlehne stange 315 Sw Ls	16128
25	4	Møtrikbeskytter M8	Cover for Nut M8, Black	Schütze für Mutter M8 Schwarz	921826
26	2	Skruer med invendig sekskant cylindrisk hoved	Cylinder Head Cap Screw	Zylinderschrauben mit Innensechskant	8001208030
27	1	Sæde Sw 45x50 cm Zoom 12 sort	Seat Sw 45x50 cm Zoom 12 black	Sitz Sw 45x50 cm Zoom 12 Schwarz	06640025397
28	1	Ryg Sw 45x50 cm Zoom 12 sort	Back Sw 45x50 cm Zoom 12 black	Rückenlehne Sw 45x50 cm Zoom 12 Schwarz	08600013604
29	2	Træskrue St.kærn UH ST4,2 x 16	Wooden screw ST4,2 x 16	Wooden screw ST4,2 x 16	8008245016
30	1	U-profil for sæde Sw B1100	U-profile F/ seat Sw B1100	U-Profil F/ Sitz Sw B1100	926956
31	1	Armlæns pude A 7x37 Vs skind ELMO	Armrest pillow A 7x37 Ls leather ELMO	Armstützpolster A 7x37 Ls Leder	15113391
32	1	Armlæns pude A 7x37 Rs skind ELMO	Armrest pillow A 7x37 Rs leather ELMO	Armstützpolster A 7x37 Rs Leder	15213391
33	1	Stropryg 45 Sw samlet	Loop back 45 Sw	Hanger für Sitzlehne 45 Sw	924322
33.1	1	Hængsel for stropryg Hs	Hinge F/ strapping back, R	Schanier F/ Bänderrücken, R	924232
33.2	1	Hængsel for stropryg Vs	Hinge F/ strapping, L	Schanier F/ Bänderrücken, L	924233
33.3	2	Kile for ryghøjde justering	Wedge F/ adjustment	Keil F/ Einstellung der	924336
33.4	1	Ramme for skulderled 45	Frame F/ shoulder joint 45	Rahmen F/ Schultergelenk 45	924387
33.5	2	Messing bøsning for stropryg	Bushing Ø16/12 24 mm	Busche Ø16/12 24 mm	924266
33.6	1	Skyderør Hs kpl	Sliding tube R	Schieberohr R	924373
33.7	4	Tandskive z 45	Toothed disc z=45	Zahnscheibe z=45	924505
33.8	1	Skyderør Vs kpl.	Sliding tube L	Schieberohr L	924372
33.9	2	Håndskrue VELA 60 M8x30	Hand screw VELA 60 M8 x 30	Handschraube VELA 60 M8 x 30	923294
33.10	2	Skruer med invendig sekskant cylindrisk hoved	Cylinder Head Cap Screw	Zylinderschrauben mit Innensechskant	8001206180
33.11	4	Skruer med invendig sekskant halvrundt hoved	Hexagon Socket Button Head Screw	Innensechskant Rundkopfschraube	8003206020
33.12	1	Gjorde sæt Sw ryg B45	Belt set Sw back B45	Gurtsatz Sw Rücken B45	925030
33.13	1	Rygramme 45 Sw for stropryg	Back frame 45 F/strapping back	Rückenrahmen 45 F/Bänderrücken	924383
34	2	Rygholder for stropryg	Backrest fixture F/ strapping	Rückenhalterung F/Bänderrücken	924205
35	2	Gevindbøsning for opl. armlæn	Bushing for backrest stop	Buchse für Rückenlehne stoppen	924264
36	2	Skive for stropryg hængsel	Washer for strap back hinge	Scheibe für Armband zurück Scharnier	924265
37	2	Skruer med invendig sekskant undersænket hoved	Countersunk Screw	Senkschraube mit Innensechskant	8002206020
38	1	E-fodstøtte 40B, 67° 32-48 cm Hs	E-footrest 40B 32-48 cm Rs	E-fußstütze 40B 32-48 cm Rs	924658
38.1	1	Topbøjle E-fodstøtte 250 mm	Top part F/ E-foot rest 250 mm	Oberbügel F/ E-Fußstütze 250	901350
38.2	1	Plade/underdel, E-fodstøtte 40B Hs			901341
38.3	1	Wing nut M6 F/ leg rests	Wing nut M6 F/ leg rests	Flügelmutter M6 F/ Beinstützen	924182
38.4	1	Stålbolt	Hexagon head bolt	Sechskantschrauben	8005206030
39	1	E-fodstøtte 40B, 67° 32-48 cm Vs	E-footrest 40B 32-48 cm Ls	E-fußstütze 40B 32-48 cm Ls	924659
39.1	1	Topbøjle E-fodstøtte 250 mm	Top part F/ E-foot rest 250 mm	Oberbügel F/ E-Fußstütze 250	901350
39.2	1	Plade/underdel, E-fodstøtte 40B Vs			901342
39.3	1	Stålbolt	Hexagon head bolt	Sechskantschrauben	8005206030
39.4	1	Wing nut M6 F/ leg rests	Wing nut M6 F/ leg rests	Flügelmutter M6 F/ Beinstützen	924182
40	2	Skydestang Swing for E-fodstøtte	Sliding fixture F/ E-foot rest	Schiebehalter F/ E-Fußstütze	924467
41	1	Armlænsstang 315 Sw Hs	Armrest Pole 315 Sw Rs	Armlehne stange 315 Sw Rs	16228
42	1	Armlæns holder monteret Sw højre	Armrest holder mounted Sw right	Armlehne Halter montiert Sw rechts	925169
43	1	Parallelsbeslag Hs Universal VR2/Maxi	Parallel Hinge Rs VR2	Parallelführung Rs VR2	372176
44	2	Skruer med invendig sekskant cylindrisk hoved	Cylinder Head Cap Screw	Zylinderschrauben mit Innensechskant	8001205012
45	4	Pladeskrue med PH 4,8 x 16 mm	Plate screw PH 4,8 x 16 mm	Platte Schraube PH 4,8 x 16 mm	8023248016
46	4	Skruer med invendig sekskant halvrundt hoved	Hexagon Socket Button Head Screw	Innensechskant Rundkopfschraube	8003205012
47	2	Skruer med invendig sekskant halvrundt hoved	Hexagon Socket Button Head Screw	Innensechskant Rundkopfschraube	8003205016
48	1	Nakkestøttepude Sw kpl	Neck rest pillow Sw	Nackenkissen Sw	57100391
49	1	Nakkestøtte bøjle samlet	Headrest guard complete	Kopfstütze Wache komplett	923845

Pos	Pcs	Beskrivelse	Description	Beschreibung	Stock no
50	1	Rygskydestang 45 man	Back sliding rod 45 man	Zurück Schiebestange 45 man	924313
51	1	Fæste for ryg vinkling for bardunstrammer	Hold F/ rope bar actuator	Heft F/ Leinestange Aktuator	924396
52	2	Skruer med inv. sekskant CH	Cylinder Head Cap Screw	Zylinderschrauben mit Innensechskant	8001206016
53	2	Møtrikbeskytter M6	Cover for Nut M6, Black	Schütze für Mutter M6 Schwarz	921984
54	1	Rygvinklingskrue fast ryg	Screw F/ back angle	Schraube F/ Rückenwinkelung	924462
55	1	Trækstykke 40x50 cm for Sw	Draught/ rear sheet Sw B40	Ziehstück Sw B40	925025
56	1	Plastkappe Vs t/rygholder	Cover f. backrest bracket Ls	Abdeckung f. Armlehne Ls	926366
57	1	Plastkappe Hs. t. rygholder	Cover f. backrest bracket Rs	Abdeckung f. Rückenlehne Klammer Rs	926367
58	1	Aktuator LA28.1 100 24V	Actuator LA28.1 100 24V	Actuator LA28.1 100 24V	901049
59	1	Gasfjeder 200N 60 mm SW	Gas spring 200N 60 mm Swing	Gasfeder 200N 60 mm Swing	924375
60	1	Fæste for gasfjeder, rygvinkling	Hold F/ gas spring	Heft F/ Gasfeder	925146
61	1	Udløserstang for Stab-O-Bloc	Lever w/ Gripp	Auslösehebel kpl.	994162
62	1	Skruer 6-kant CH M8x25 mm	Screw CH M8x25 mm	Schrauben CH M8x25 mm	8001208025
63	1	DIN 985 - M8	DIN 985 - M8	DIN 985 - M8	8902208
64	2	Stål bolt M10 x 40 mm	Steel bolt M10 x 40 mm	Stahlbolzen M10 x 40 mm	8005210040
65	1	Styrebox VR2 m/lys	Control Unit VR2 w/light	Elektronik-Einheit VR2 m/licht	38921
66	2	Afstandsskive Plast Ø20/Ø10x12	Distance piece plastic Ø20/Ø10x12	Distanzstück aus Kunststoff Ø20/Ø10x12	901157
67	2	Afstandsskive Plast Ø20/Ø10x6	Distance piece plastic Ø20/Ø10x6	Distanzstück aus Kunststoff Ø20/Ø10x6	901156
68	2	Skruer 6-kt CH M6 x 30 mm	Cylinder Head Cap Screw M6 x 30 mm	Zylinderschrauben m/Innen 6-kant M6x30 mm	8001206030
69	2	Vibrationsdæmper Ø20x15 mm M6	Vibration damper f. tilt frame	Schwingungsdämpfer f. kiprahmen	926816

Dato:



Pos	Pcs	Beskrivelse	Description	Beschreibung	Stock no
1.1	1	Holder for motor/afvægehjul B1100 Vs	Left Rockerof driving system B1100 Ls	Links Rocker für Antriebssystem B1100 Ls	926811
1.2	1	Motor P&F 450W-5300RPM Vs	Motor P&F 450W-5300RPM Left	Motor P&F 450W-5300RPM Links	926787
2	4	Dækprop 25x25x14 mm	Square plastic cap 25x25x14 mm	Platz Kunststoffkappe 25x25x14 mm	926813
3	1	Støttearm til forhjul B1100 Vs	Supportarm for front wheel B1100 left	Tragarm für vorne Rad B1100 links	926829
4	2	Afvægehjul B1100	Anti-tipper wheel B1100	Kippschutz Rad	926828
5	1	Lygte gul baglygte B1100 (lilla label)	Rear Yellow light B1100 (purple label)	Heckleuchte gelb B1100 (lila Etikett)	926789
6	2	Lygte rød baglygte B1100	Rear Red light B1100	Heckleuchte rot B1100	926799
7	1	Batterikasse B1100 bagerst m/sikring	Battery box B1100 rear w/fuse	Batteri box B1100 hinten m/Autom.Sicherung	926864
8	2	Hjul skærm Sort B1100	Shroud fender black B1100	Bildschirm für Räder schwarz B1100	926794
9	1	Effektboks PG 90A	Control Unit PG 90A	Elektronik-Einheit PG 90A	38801
10	1	Ramme til undervogn B1100	Main Frame B1100	Rahmen für unterboden B1100	926809
11	2	Hjul drivhjul 14" m/fælg B1100	Caster Wheel Assembly 14" B1100	Antriebsræder 14" B1100	926783
12	2	Hjul drivhjul 14" Sport m/fælg B1100	Drive Wheel Assembly Black 14" B1100	Antriebsræder 14" Sport B1100	926785
13	1	Støttearm til forhjul Hs B1100	Support arm for front wheel B1100 right	Tragarm für Vorderrad B1100 rechts	926832
14.1	2	Hjul 9" m/fælg B1100	Caster Wheel Assembly 9" B1100	Ræder 9" mit Felge B1100	926782
15	2	Hjul 9" Sport m/fælg B1100	Castor Wheel Assembly Black 9" B1100	Ræder 9" mit Felge Sport B1100	926784
14.2	2	Hjulgaffel f/9" hjul B1100	Castor Fork f/9" Wheel B1100	Radgabel f/9" Rad B1100	926808
16.1	1	Holder for motor/afvægehjul Hs	Right Rocker for driving system B1100	Rechts Rocker für Antriebssystem B1100	926812
16.2	1	Motor P&F 450W-5300RPM Hs	Motor P&F 450W-5300RPM Right	Motor P&F 450W-5300RPM Rechts	926786
17	1	Stop for batterikasser B1100	Stop for battery cases B1100	Halter für batteri Kasten B1100	926922
18	1	Skærm for baglygter B1100	Light Case B1100	Abschirmung für die Lichter	926827
19	2	Rørben Ø38x23 mm	Pipe end Cap Ø38x23 mm	Abdeckstopfen Ø38x23 mm	926807
21	2	Fjedersystem B1100 f/svinghjul	Spring Absorber B1100 f/flywheel	Feder-System B1100	926793
22	6	Skumklods for batterikasse B1100	Foam for battery case B1100	Foam Block für Batteri Box B1100	926918
23	2	Batteri Blues 1100 12V 45Ah	Battery Blues 1100 12V 45Ah	Batteri Blues 1100 12V 45Ah	926653
24	1	Lys kontrol modul VR2	Light control modul VR2	Lichtsteuerung modul VR2	38941
25	2	Fjedersystem B1100 f/drivhjul	Spring Absorber B1100 f/driven wheel	Feder-System B1100	926826
26	1	Lygte gul baglygte B1100 (orange label)	Rear Yellow light B1100 (orange label)	Heckleuchte gelb B1100 (orange Etikett)	926788
27	1	Batterikasse B1100 forrest	Battery box B1100 front	Akku-box B1100 vorne	926860
28	2	Håndhjul B1100 M8x15	Lock knob B1100 M8x15	Handrad B1100 M8x15	926834



Pos	Pcs	Beskrivelse	Description	Beschreibung	Stock no
1	2	Batteri Blues 1100 12V 45Ah	Battery Blues 1100 12V 45Ah	Batteri Blues 1100 12V 45Ah	926653
2	1	Motor P&F 450W-5300RPM Hs	Motor P&F 450W-5300RPM Right	Motor P&F 450W-5300RPM Rechts	926786
3	1	Motor P&F 450W-5300RPM Vs	Motor P&F 450W-5300RPM Left	Motor P&F 450W-5300RPM Links	926787
4	1	Lygte gul baglygte B1100 (lilla label)	Rear Yellow light B1100 (purple label)	Heckleuchte gelb B1100 (lila Etikett)	926789
5	2	Lygte rød baglygte B1100	Rear Red light B1100	Heckleuchte rot B1100	926799
6	1	Effektboks PG 90A	Control Unit PG 90A	Elektronik-Einheit PG 90A	38801
7	2	Aktuator L&K LA31.4B B1100	Actuator L&K LA31.4B B1100	Actuator L&K LA31.4B B1100	926851
8	1	Fordeleboks til lygter B1100	Distributor box for light B1100	Splitter-Box für Leuchten B1100	926806
9	1	Lygte forlygte B1100 (pink label)	Headlight B1100 (pink label)	Frontlicht B1100 (rosa Etikett)	926883
10	1	Styreboks VR2 m/lys	Control Unit PG VR2 w/light	Elektronik-Einheit PG VR2 m/licht	38921
11	1	Lys kontrol modul VR2	Light control modul VR2	Lichtsteuerung modul VR2	38941
12	1	Lygte forlygte B1100 (blå label)	Headlight B1100 (blue label)	Frontlicht B1100 (blau Etikett)	926882
13	1	Lygte gul baglygte B1100 (orange label)	Rear Yellow light B1100 (orange label)	Heckleuchte gelb B1100 (orange Etikett)	926788
14	1	Kabel 1 for lys controller (gul label)	Cable 1 for light controller (yellow label)	Kabel 1 für licht controller (gelbes Etikett)	926862
15	1	Kabel 2 for lys controller (grå label)	Cable 2 for light controller (gray label)	Kabel 2 für licht controller (gau Etikett)	926863
16	1	Batterikasse B1100 forrest	Battery box B1100 front	Akku-box B1100 vorne	926860
17	1	Batterikasse B1100 bagerst m/sikring	Battery box B1100 rear w/fuse	Batteri box B1100 hinten m/Autom.Sicherung	926864
17.1	1	Automatsikring 50A B1100	Circuit Breaker B1100	Automatische Sicherung B1100	926814
18	1	Microswitch lift B1100	Microswitch-elevating B1100	Mikroschalter erhöhenden B1100	926880
19	1	Microswitch bagud kip B1100	Microswitch reclining B1100	Mikroschalter hinten kippen B1100	926880

